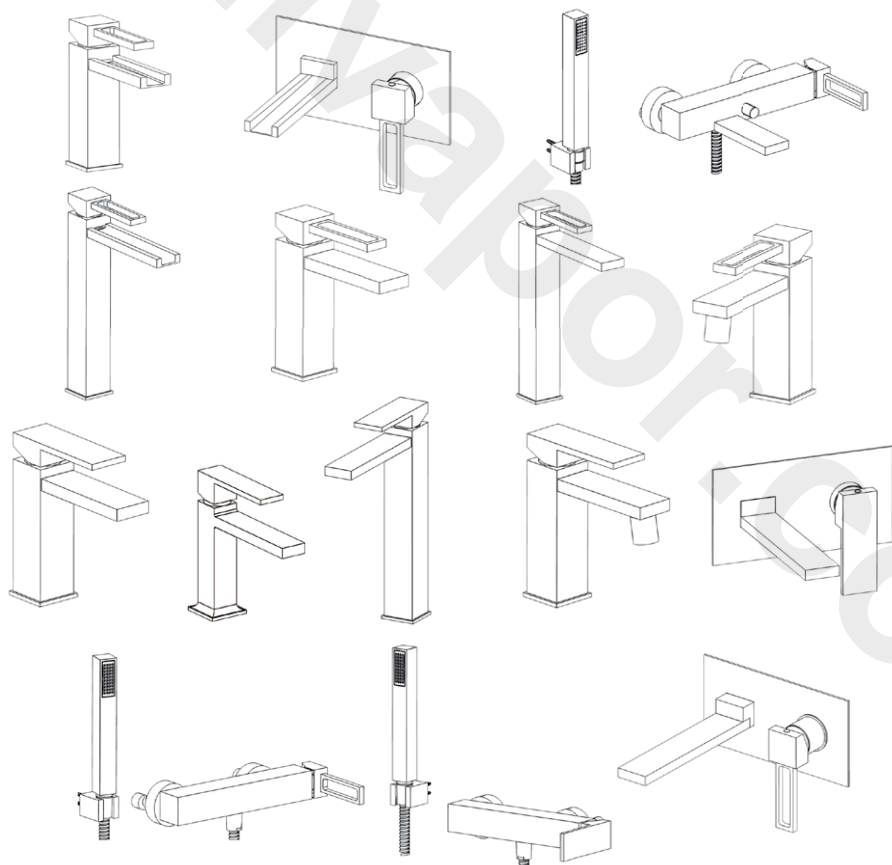




FITTING INSTRUCTIONS

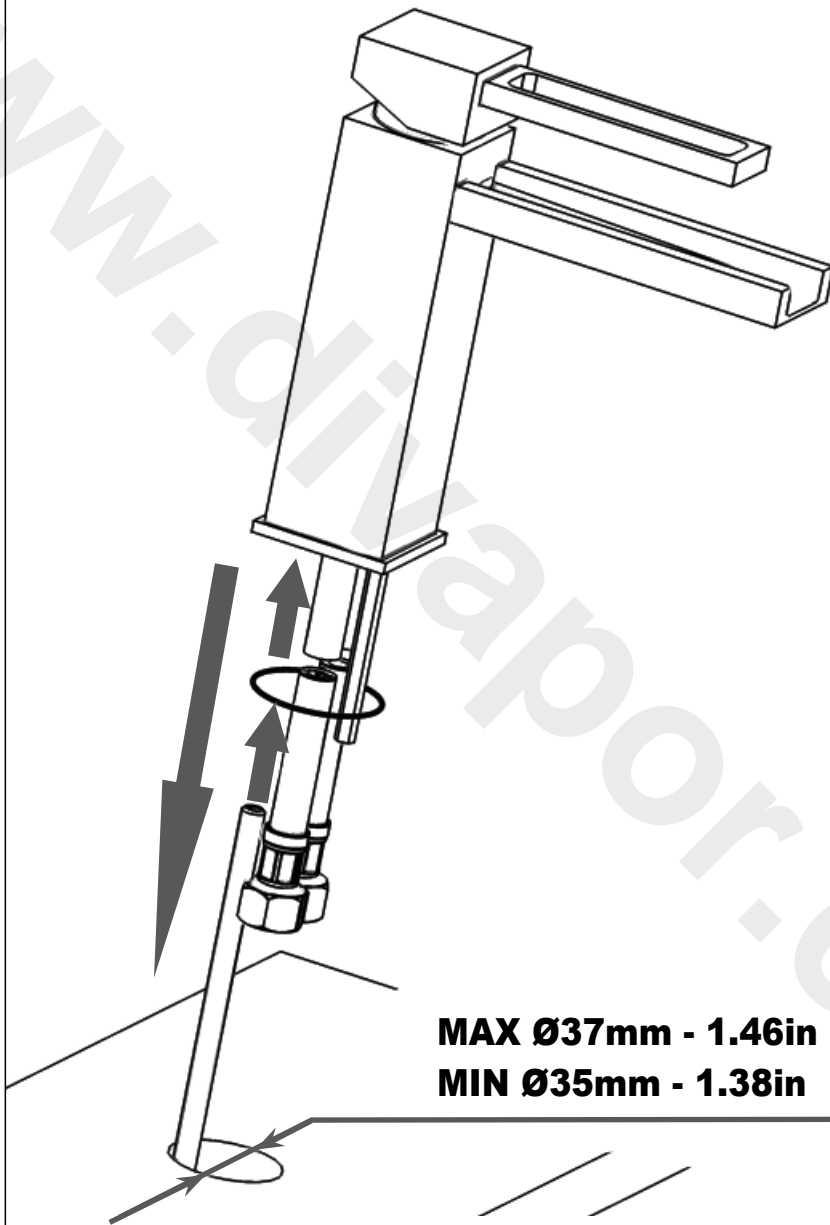
EN

ZEST & ZION



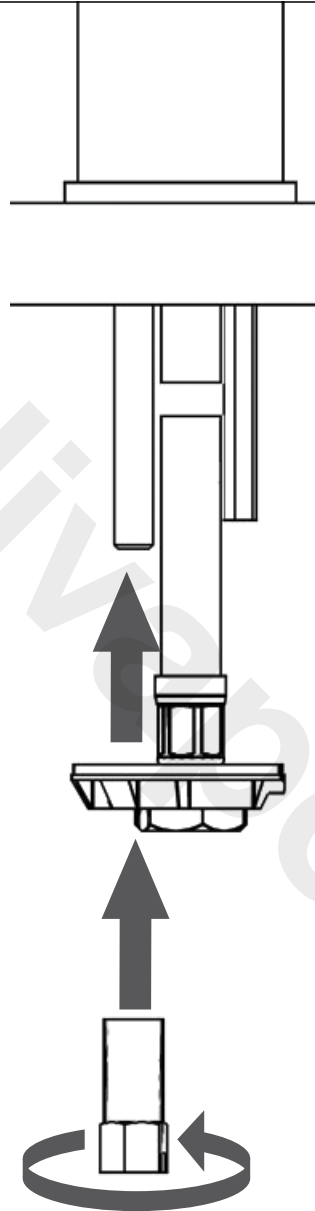
DJ & MH RU 200-202 + DJ RU 220 + RU 201

Step 01



DJ & MH RU 200-202 + DJ RU 220 + RU 201

Step 02



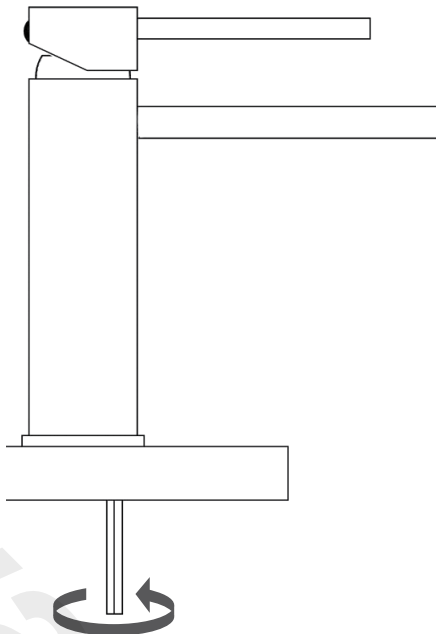
Step 03

Avvitare per diminuire la portata.

Tighten to reduce the flow rate.

Visser pour réduire le débit.

الشد للتقليل من كم التدفق



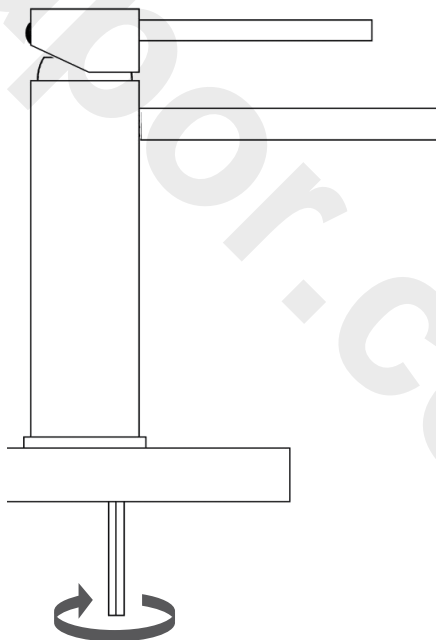
Step 04

Svitare per aumentare la portata.

Loosen to increase the flow rate.

Dévisser pour augmenter le débit.

الفك لزيادة كم التدفق



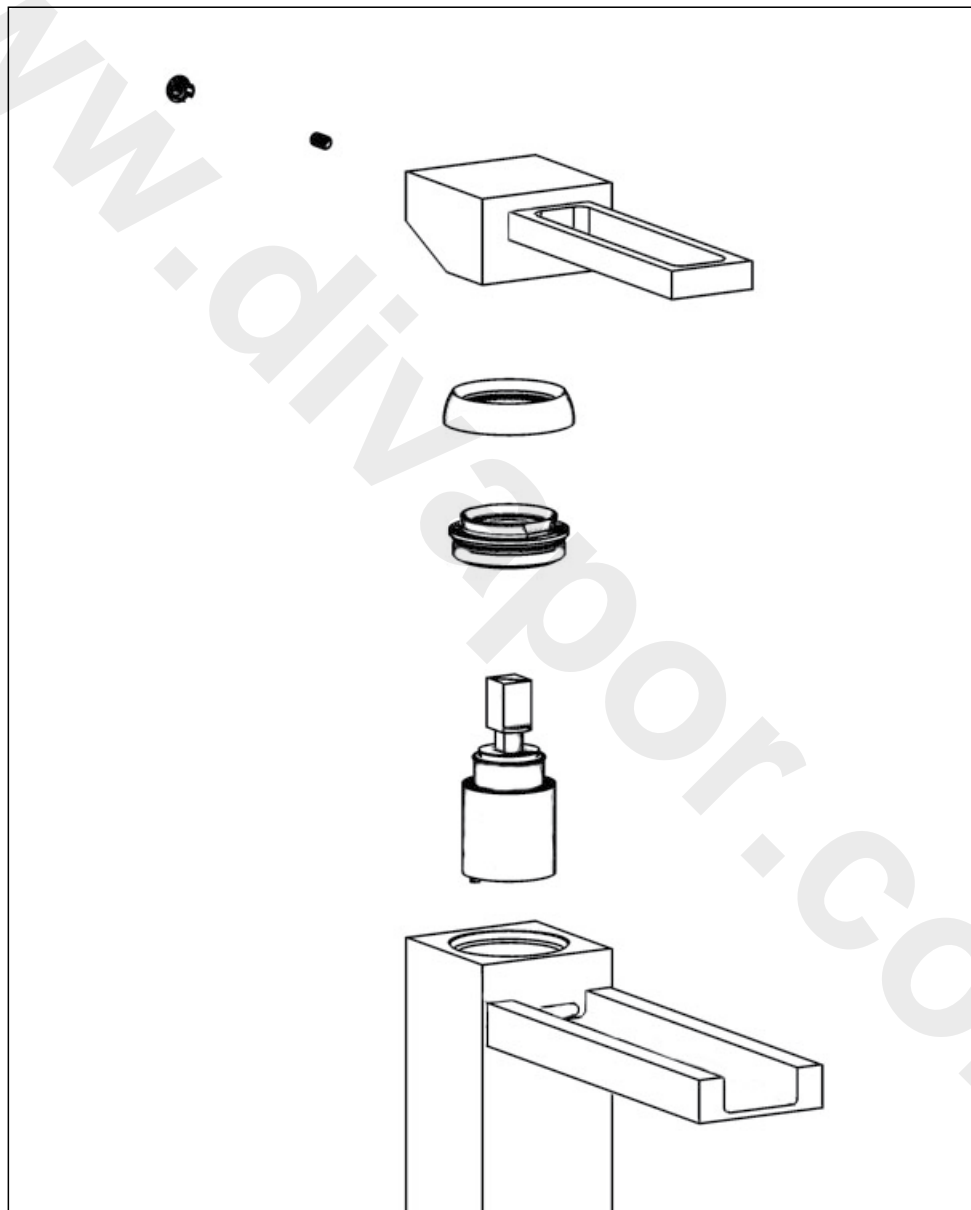
DJ & MH RU 200-202 + DJ RU 220 + RU 201

Smontaggio cartuccia

Cartridge removal

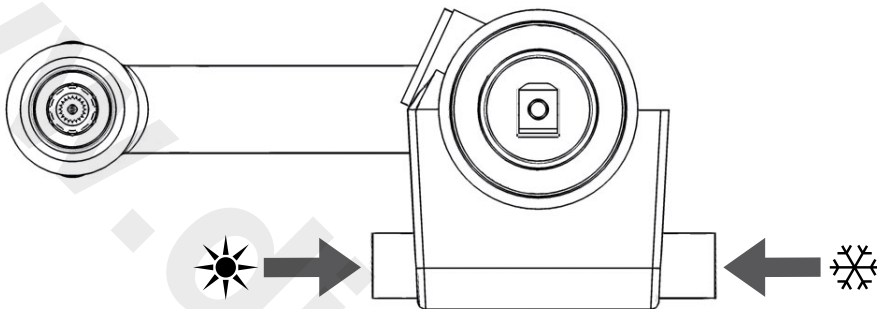
Démontage de la cartouche

فك الخرطوشة

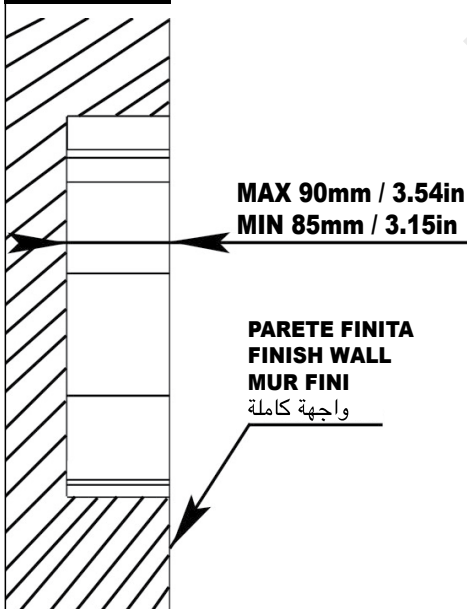


DJ-MH206

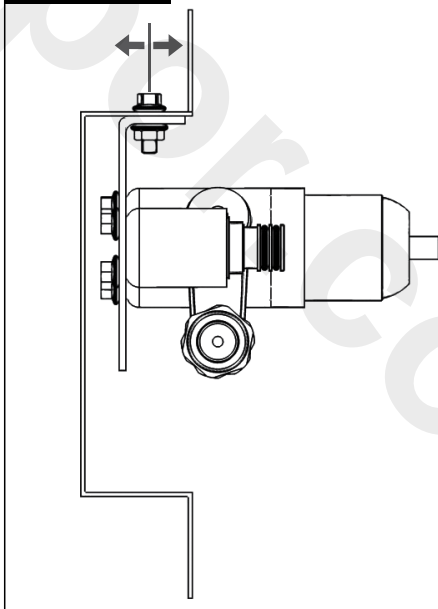
Step 01



Step 02

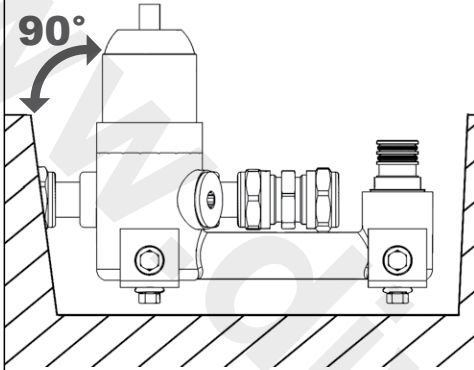


Step 03

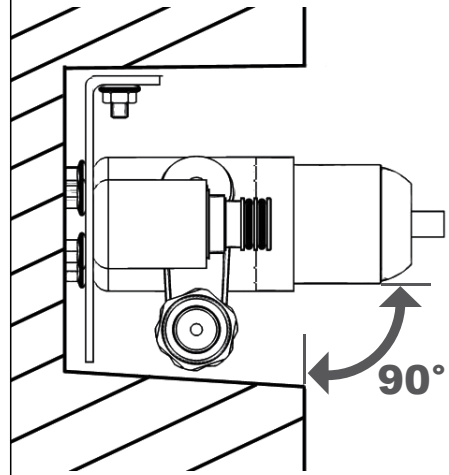


DJ-MH206

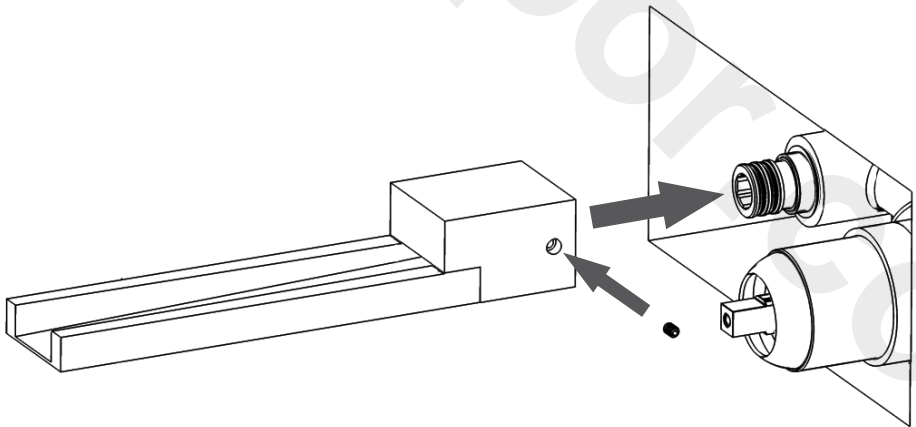
Step 04



Step 05

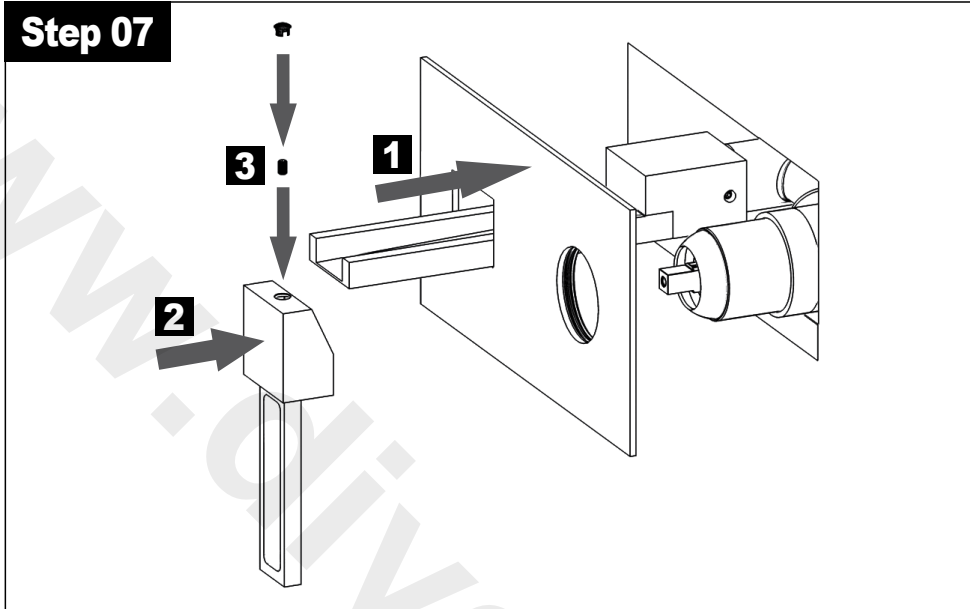


Step 06



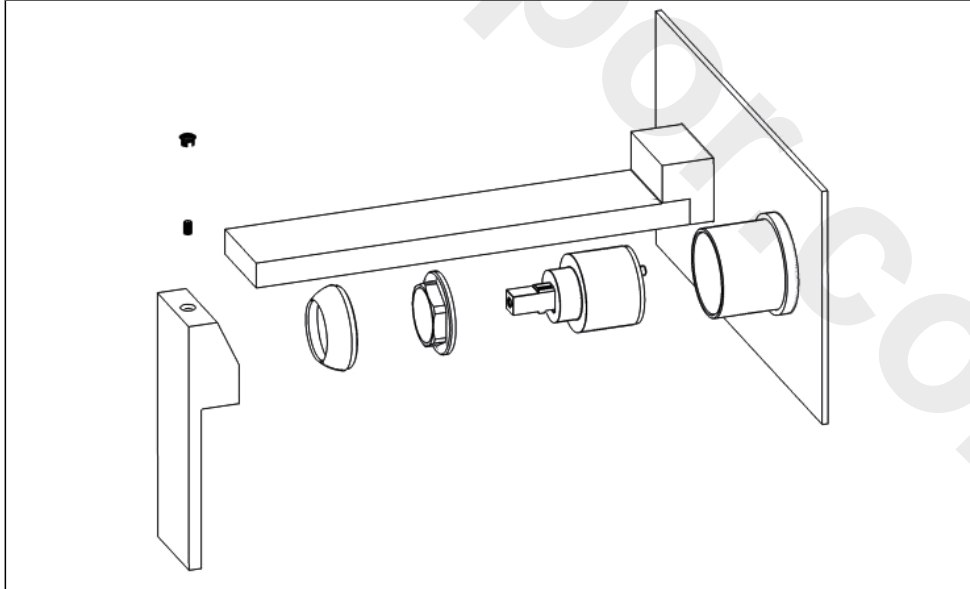
DJ-MH206

Step 07



DJ & MH RU 200-202 + DJ RU 220

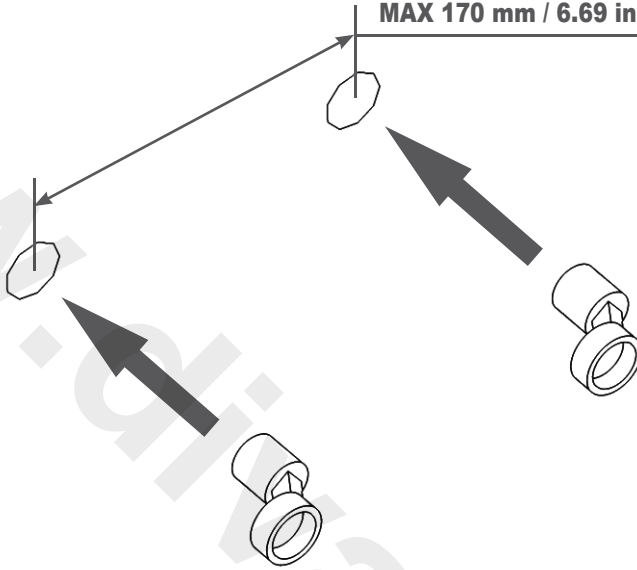
Smontaggio cartuccia / Cartridge removal
Démontage de la cartouche / فك الخرطوشة



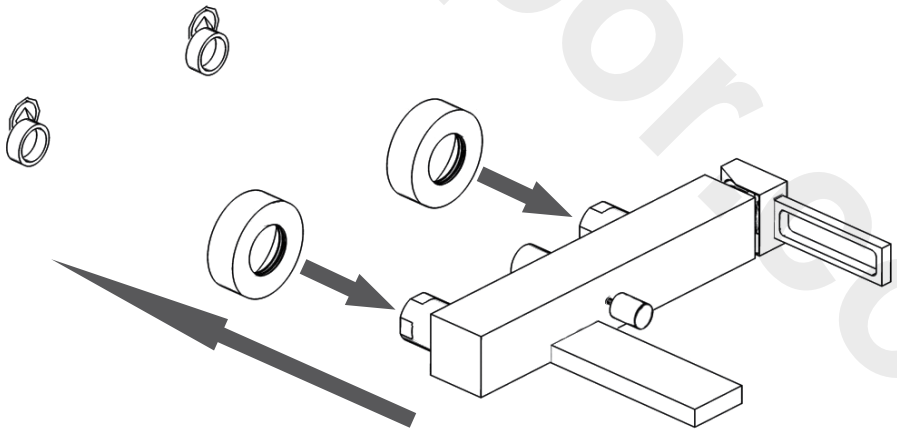
DJ RU 250 - 350

Step 01

MIN 130 mm / 5.12 in
MAX 170 mm / 6.69 in

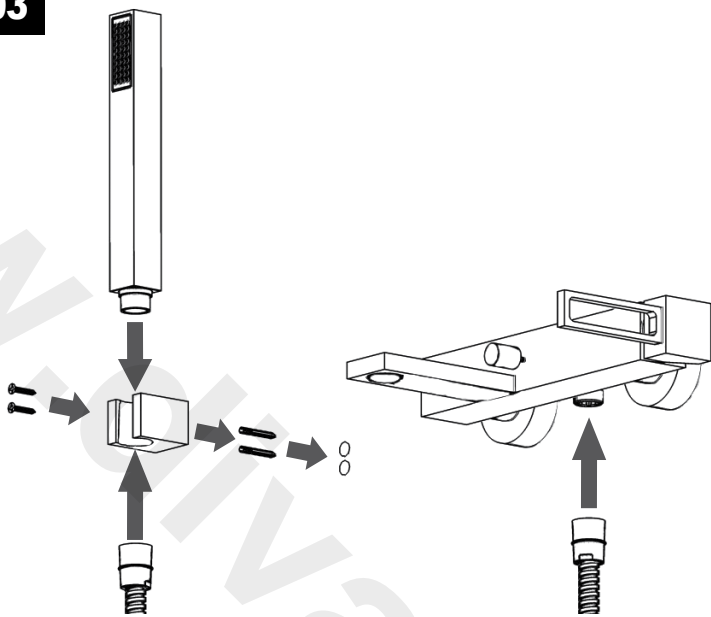


Step 02



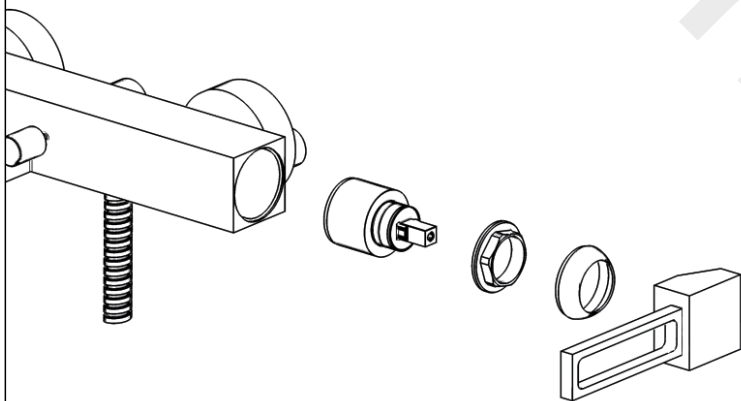
DJ RU 250 - 350

Step 03



DJ RU 250 - 350

Sostituzione cartuccia / Cartridge replacement
Remplacement de la cartouche / تغيير الخرطوشة



www.divapor.com

