

Fig. 1

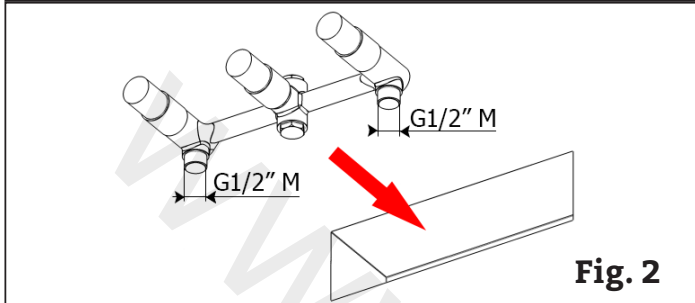


Fig. 2

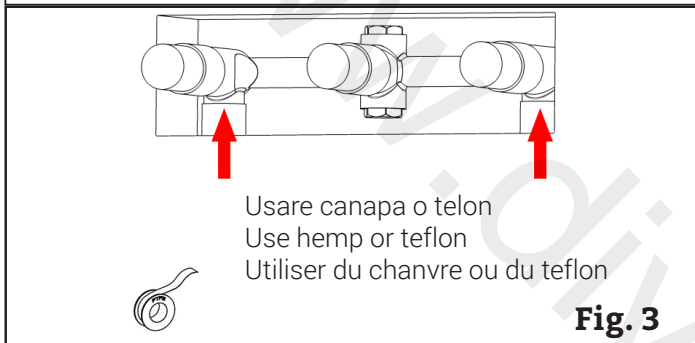


Fig. 3

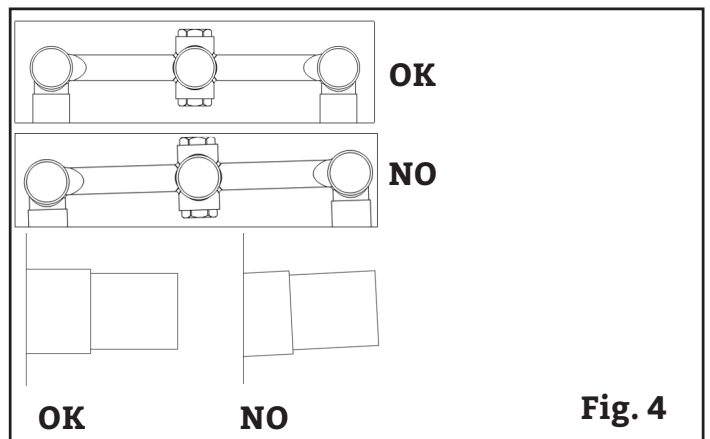


Fig. 4

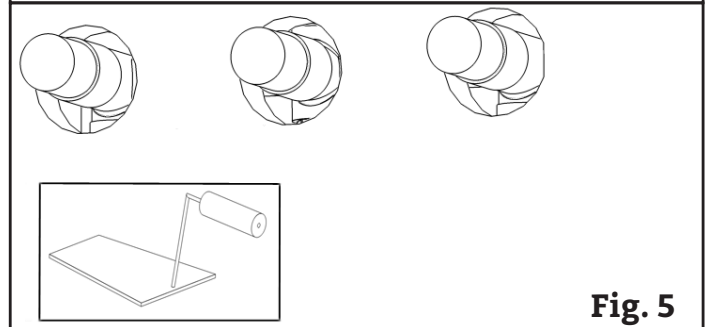


Fig. 5

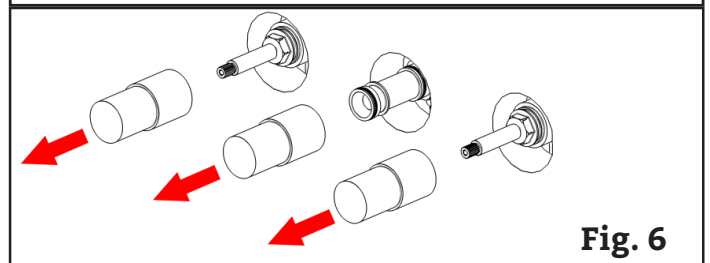


Fig. 6

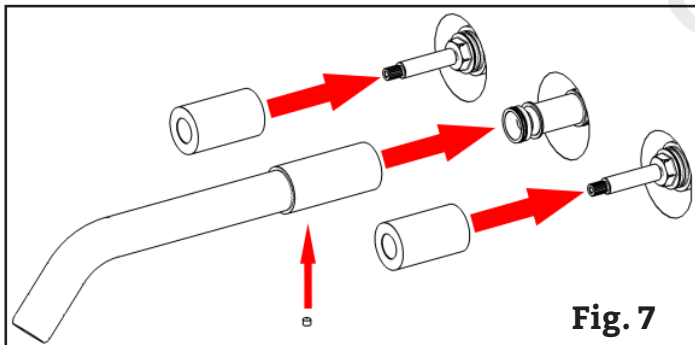


Fig. 7

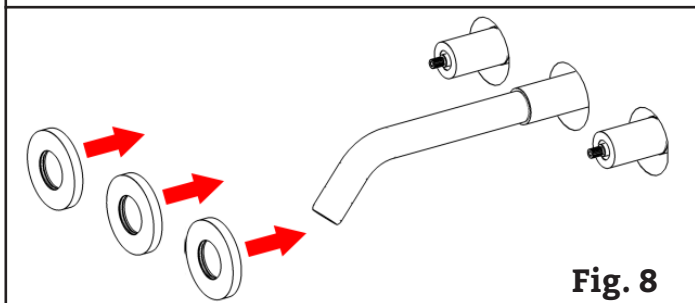


Fig. 8

ISTRUZIONI DI MONTAGGIO

IT

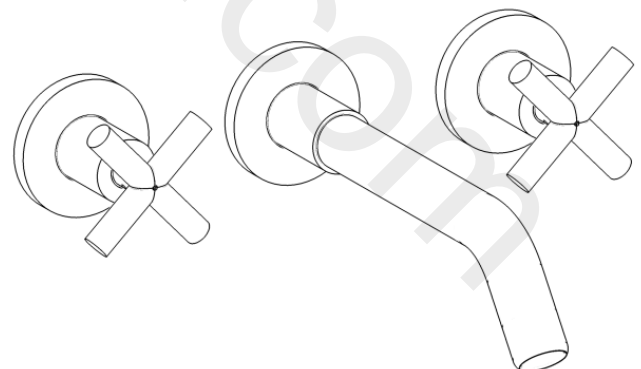


FITTING INSTRUCTIONS

EN

NOTICE DE MONTAGE

FR



Rev. 11/03/2022

IMPORTANT

Pressure & Temperature Requirements.

- * Hot and cold water inlet pressures should be equal.
- * Inlet pressure range: 150-1000 kPa
- * New Regulation: 500 kPa maximum operating pressure at any outlet within a building (Ref. ASINZS 3500.1-2003, Clause 3.3.4)
- * Maximum hot water temperature: 80°C.

IB RUBINETTERIE s.p.a
via dei Pianotti 3/5
25068 Sarezzo (BS) - Italy -
P.IVA 01785230986

ISCR. REG. IMPR.
BS 01785230986
R.E.A. BS 352087
capitale sociale €420.000,00 i.v.

T. +39 030 802101
F. +39 030 803097
info@wearib.it
www.wearib.it



WE ARE IB

WOW
306

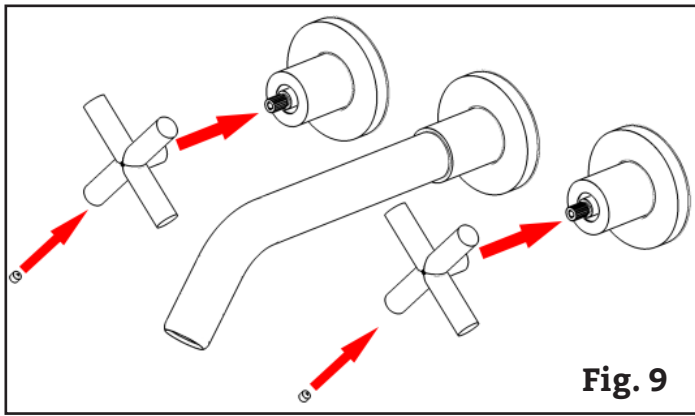


Fig. 9

IT

DATI TECNICI

Pressione dinamica min: 0.5 bar

Pressione MAX di esercizio: 5 bar

Pressione di esercizio raccomandata: 1-5 bar

Si raccomanda di utilizzare un riduttore di pressione,

se all'interno dell'impianto si hanno pressioni statiche superiori a 5 bar.

Temperatura MAX acqua calda: 80°C

NORME DI INSTALLAZIONE, MANUTENZIONE E VERIFICHE PRELIMINARI

Perché il suo apparecchio funzioni nella maniera corretta e possa durare nel tempo, occorre che vengano rispettate le modalità di installazione e manutenzione illustrate in questo opuscolo. Affidarsi ad un idraulico qualificato. Assicurarsi che l'impianto sia stato liberato da tutti i detriti ed impurità esistenti.

INSTALLAZIONE

Fig. 1: Realizzare la sede incasso con una profondità MIN 55 mm e MAX 80 mm
ATTENZIONE le quote si intendono da parete finita.

Fig. 2: Posizionare il corpo miscelatore nell'alloggiamento realizzato.

Fig. 3: Collegare il corpo alla rete idrica, utilizzando canapa o teflon per garantire la corretta tenuta.

Dopo aver collegato il corpo all'impianto, aprire i rubinetti d'arresto e verificare il corretto funzionamento del miscelatore. Controllare la mancanza di perdite nell'impianto.

Fig. 4: Stabilizzare il corpo all'interno della parete individuando il corretto posizionamento.

Fig. 5: Murare l'incasso diminuendo le dimensioni dell'alloggio in modo che rimanga coperto dai rosoni di finitura. Evitare di cementare attacchi e vitoni per eventuali manutenzioni.

Fig. 6: Togliere i cappucci di protezione.

Fig. 7: Innestare la bocca fissandola con il grano. Avvitare gli anelli sui vitoni.

Fig. 8: inserire i rosoni di finitura sulla bocca e sugli anelli.

Fig. 9: Innestare le maniglie sui vitoni, fissandole con il grano.

PULIZIA

Per una corretta pulizia, lavare esclusivamente con acqua e sapone, risciacquare ed asciugare con una pelle di daino e panno morbido. Evitare assolutamente l'impiego di alcool, solventi, detersivi solidi o liquidi contenenti sostanze corrosive o acide, strofinacci con fibre sintetiche, spugne abrasive, tamponi con fili metallici, poichè potrebbero alterare irreversibilmente le superfici trattate.

EN

TECHNICAL DATA

Minimum dynamic pressure: 0.5 bar

Maximum operational pressure: 5 bar

Recommended operational pressure: 1-5 bar

It's recommended to use a pressure reducer in case of static pressure superior than 5 bar inside the waterpipe.

Maximum hot water temperature: 80°C

INSTALLATION, MAINTENANCE AND PRELIMINARY CHECKING PROCEDURE

In order to get your device work correctly and fine in time, must ensure compliance with the mode of installation and maintenance described in this booklet. Relying on a qualified plumber. Make sure that the system is free from all debris and impurities existing.

INSTALLATION

Fig. 1: Create the seat with a built-in depth 55 mm MIN and MAX 80 mm WARNING quotes are from the finished wall.

Fig. 2: Place the mixer body, into the right spot.

Fig. 3: Connect the body to the water supply, using hemp or teflon to ensure proper sealing.

After connecting the body to the system, open the stopcocks and verify the correct operation of the mixer. Check the lack of losses into the system.

Fig. 4: Stabilize the body inside the wall identifying the right positioning.

Fig. 5: Embed the recessed by decreasing the size of the accomodation in order to remain covered by rosette finishings. Avoid to cement cpnnections and headworks for eventual maintenance.

Fig. 6: Take off the protective caps.

Fig. 7: Engage the spout, fixing it with the grubscrew. Screw the rings on the headworks.

Fig. 8: Insert rosettes finishings on the spout and on the rings.

Fig. 9: Attach the handles on the headworks, fixing them with grubscrew.

CLEANING

In order to get a correct cleaning, exclusiveny wash with soap and water, rewash and dry with deerskin and a soft cloth. Avoid to use alcohol, solvents, solid or liquid detergents made by corrosive or acid substances, towel made by synthetic materials, abrasive sponges, because they could irreversibly alterate the treated surfaces.

FR

CARACTERISTIQUES TECHNIQUES

Pression dynamique minimale: 0.5 bar

Pression de service maximale: 5 bar

Pression d'exercice recommandée: 1-5 bar

Il est recommandé d'utiliser un réducteur de pression en cas, dans le système hydraulique, il y a des pressions statiques supérieures à 5 bar.

Température maximum d'eau chaude: 80°C

RÈGLES D'INSTALLATION, ENTRETIEN ET VÉRIFICATIONS PRÉLIMINAIRES

Pour assurer le bon fonctionnement du produit et il puisse durer dans le temps, il est nécessaire qu'ils soient remplies les procédures de installation et l'entretien définies dans la brochure. S'appuyer sur un plombier qualifié. S'assures que les tuyauteries soient nettoyées par toutes saletés et résidus.

INSTALLATION

Fig. 1: créer l'emplacement de l'encastrement avec une profondeur minimum 55 mm et maximum 80 mm.

ATTENTION les mesures ci-dessus s'entendent avec le revêtement

Fig. 2: placer le corps du mélangeur dans l'encastrement réalisé.

Fig. 3: raccorder le corps aux tuyauteries, utilisant chanvre ou téflon afin de s'assurer une bonne étanchéité.

Après le raccordement du corps aux tuyauteries, ouvrir les robinets d'arrêts pour vérifier le bon fonctionnement du mélangeur. Vérifier l'absence de fuites.

Fig. 4: stabiliser le corps encastré dans le logement en déterminant le correct emplacement.

Fig. 5: sceller le corps encastré en gardant un espace autour en considérant la mesure des rosaces de recouvrement. Ne pas sceller raccords et têtes à clapet pour éventuelle entretien.

Fig. 6: lever les capots de protection

Fig. 7: brancher le bec en fixant celle-ci avec la petite vis. Visser les douilles sur les têtes à clapet.

Fig. 8: insérer les rosaces de recouvrement sur le bec et sur les douilles des têtes à clapet.

Fig. 9: fixer les croisillons sur les têtes à clapet en fermant ces-ci avec la petite vis.

NETTOYAGE

Afin d'assurer un bon nettoyage, laver exclusivement avec eau et savon, rincer et essuyer avec un chiffon doux. N'utiliser jamais alcool, solvants, de poudres à récurer ni de nettoyeurs acides et éponges abrasives ou éponges métalliques car risquent de causer des dommages irrémediables.