

Fig. 1

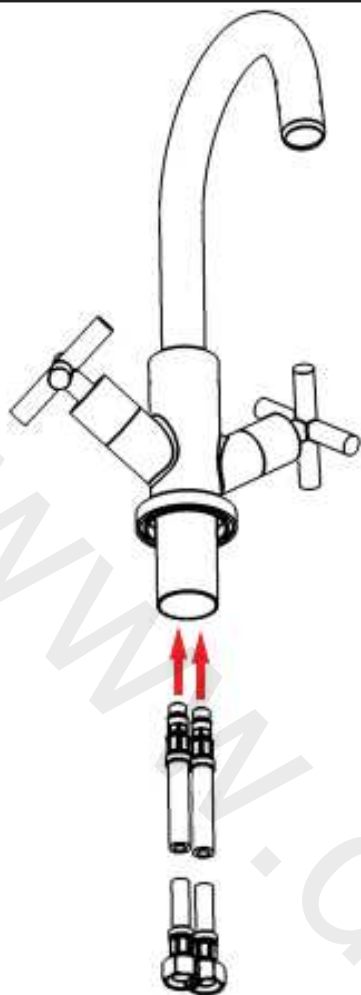
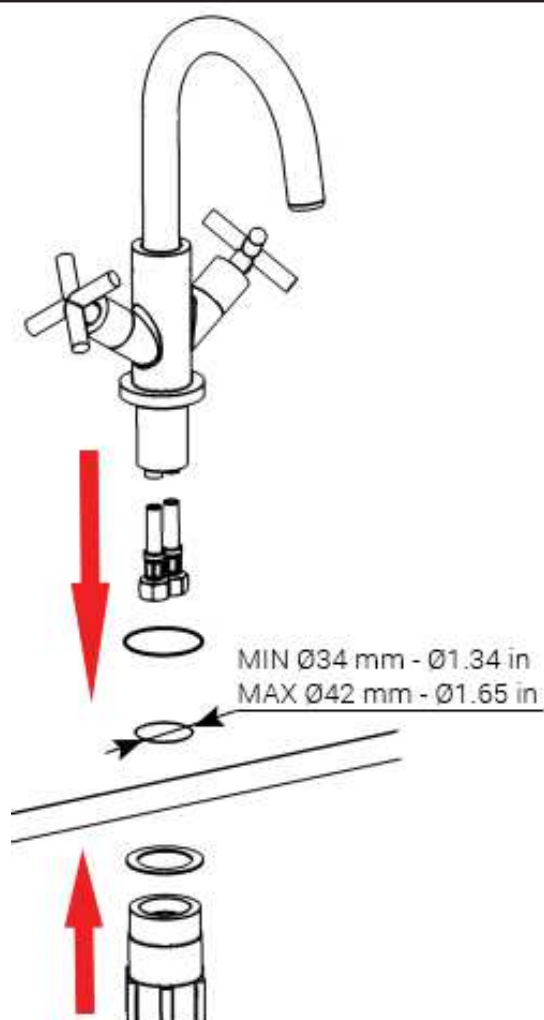


Fig. 2



ISTRUZIONI DI MONTAGGIO

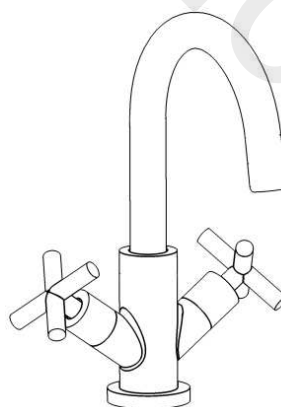
IT

FITTING INSTRUCTIONS

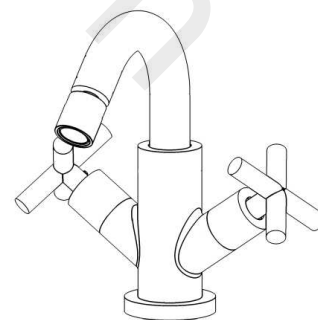
EN

NOTICE DE MONTAGE

FR



W0205



W0225

**IMPORTANT**  
Pressure & Temperature Requirements.

- \* Hot and cold water inlet pressures should be equal.
- \* Inlet pressure range: 150-1000 kPa
- \* New Regulation: -500 kPa maximum operating pressure at any outlet within a building (Ref. AS/NZS 3500.1-2003, Clause 3.3.4)
- \* Maximum hot water temperature: 80°C.



**iB Rubinetterie S.p.A.**  
 Via dei Pianotti 3/5  
 25068 SAREZZO (BS) Italy  
 Iscr. Reg. Impr. BS 01785230986  
 R.E.A. BS 352087  
 P.IVA IT01785230986  
 Capitale Sociale € 420.000,00 i.v.  
 phone +39 030 802101  
 fax +39 030 803097  
 info@ibrubinetterie.it  
 www.ibrubinetterie.it

# Wow 205 - 225

# IT

## DATI TECNICI

Pressione dinamica min: \_\_\_\_\_ 0.5 bar  
Pressione MAX di esercizio: \_\_\_\_\_ 5 bar  
Pressione di esercizio raccomandata: \_\_\_\_\_ 1-5 bar  
Si raccomanda di utilizzare un riduttore di pressione,  
se all'interno dell'impianto si hanno pressioni statiche superiori a 5 bar.  
Temperatura MAX acqua calda: \_\_\_\_\_ 80°C

## NORME DI INSTALLAZIONE, MANUTENZIONE E VERIFICHE PRELIMINARI

Perché il suo apparecchio funzioni nella maniera corretta e possa durare nel tempo, occorre che vengano rispettate le modalità di installazione e manutenzione illustrate in questo opuscolo. Affidarsi ad un idraulico qualificato. Assicurarsi che l'impianto sia stato liberato da tutti i detriti ed impurità esistenti.

## INSTALLAZIONE

**Fig. 1:** Avvitare i flessibili.

**Fig. 2:** Praticare un foro sul piano d'appoggio (MIN Ø34 mm - Ø1.34 in, MAX Ø42 mm - Ø1.65 in). Posizionare il rubinetto sul piano inserendo la guarnizione piana. Sotto il piano, inserire la guarnizione piana e avvitare la ghiera fino al bloccaggio. Collegare i flessibili alla rete idrica.

Dopo aver collegato il rubinetto all'impianto, aprire i rubinetti d'arresto e verificare il corretto funzionamento del miscelatore. Controllare la mancanza di perdite nell'impianto.

## PULIZIA

Per una corretta pulizia, lavare esclusivamente con acqua e sapone, risciacquare ed asciugare con una pelle di daino e panno morbido. Evitare assolutamente l'impiego di alcool, solventi, detersivi solidi o liquidi contenenti sostanze corrosive o acide, strofinacci con fibre sintetiche, spugne abrasive, tamponi con fili metallici, poiché potrebbero alterare irreversibilmente le superfici trattate.

# FR

## CARACTERISTIQUES TECHNIQUES

Pression dynamique minimale : \_\_\_\_\_ 0.5 bar  
Pression de service maximale : \_\_\_\_\_ 5 bar  
Pression de service recommandée : \_\_\_\_\_ 1-5 bar  
Il est recommandé d'utiliser un réducteur de pression en cas,  
dans le système hydraulique, il y a des pressions statiques  
supérieures à 5 bar.  
Température maximum d'eau chaude : \_\_\_\_\_ 80°C

## RÈGLES D'INSTALLATION, ENTRETIEN ET VÉRIFICATIONS PRÉLIMINAIRES

Pour assurer le bon fonctionnement du produit et il puisse durer dans le temps, il est nécessaire qu'ils soient remplies les procédures de installation et l'entretien définies dans la brochure. S'appuyer sur un plombier qualifié. S'assures que les tuyauteries soient nettoyées par toutes saletés et résidus.

## INSTALLATION

**Fig. 1:** Visser les tuyaux.

**Fig. 2:** Percer un trou dans le haut de table (MIN Ø34 mm - Ø1.34 in, MAX Ø42 mm - Ø1.65 in). Placez le robinet sur le plancher en plaçant le joint plat. Selon le plan, mettre le joint plat et serrez l'écrou jusqu'à ce qu'il se verrouille. Raccordez les tuyaux pour l'alimentation en eau.

Après le raccordement du robinet déverseur à la tuyauterie, ouvrir les robinets d'arêts pour vérifier le bon fonctionnement. Vérifier l'absence de fuites.

## NETTOYAGE

Afin d'assurer un bon nettoyage, laver exclusivement avec eau et savon, rincer et essuyer avec un chiffon doux. N'utiliser jamais alcool, solvants, de poudres à récurer ni de nettoyeurs acides et éponges abrasives ou éponges métalliques car risquent de causer des dommages irrémediables.

# EN

## TECHNICAL DATA

Minimum dynamic pressure: \_\_\_\_\_ 0.5 bar  
Maximum operational pressure: \_\_\_\_\_ 5 bar  
Recommended operational pressure: \_\_\_\_\_ 1-5 bar  
It's recommended to use a pressure reducer in case of  
static pressure superior than 5 bar inside the waterpipe.  
Maximum hot water temperature: \_\_\_\_\_ 80°C

## INSTALLATION, MAINTENANCE AND PRELIMINARY CHECKING PROCEDURE

In order to get your device work correctly and fine in time, must ensure compliance with the mode of installation and maintenance described in this booklet. Relying on a qualified plumber. Make sure that the system is free from all debris and impurities existing.

## INSTALLATION

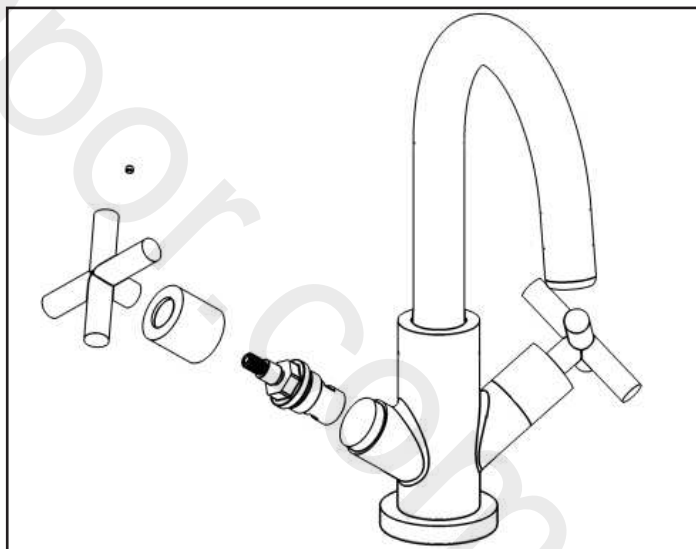
**Fig. 1:** Screw the hoses.

**Fig. 2:** Drill a hole in the table top (MIN Ø34 mm - Ø1.34 in, MAX Ø42 mm - Ø1.65 in). Place the tap on the floor by inserting the flat seal. Under the plan, put the flat gasket and tighten the ferrule until it locks. Connect the hoses to the water supply.

After connecting the basin mixer to the system, open the stopcocks and verify the correct operation of the mixer. Check the lack of losses into the system.

## CLEANING

In order to get a correct cleaning, exclusiveny wash with soap and water, rewash and dry with deerskin and a soft cloth. Avoid to use alcohol, solvents, solid or liquid detergents made by corrosive or acid substances, towel made by synthetic materials, abrasive sponges, because they could irreversibly alterate the treated surfaces.



## SOSTITUZIONE VITONE

Chiudere le entrate dell'acqua fredda e calda.  
Sviare il grano, estrarre la maniglia. Svitare la ghiera copri vitone ed il vitone, utilizzando una chiave da 17 mm. Per il montaggio procedere in ordine inverso, assicurandosi che la base d'appoggio del vitone sia accuratamente pulita.

## CHANGING THE HEADWORK

Shut off cold and hot water.  
Deflect the grubscrow, pull the handle. Unscrew the ferrule wkich cover the headwork and the headwork itself, using a key from 17 mm. To assemble, proceed in reverse order, making sure that the support base of the screw is thoroughly clean.

## TETE À CLAPET DE REMPLACEMENT

Couper l'eau froide et chaude.  
Dévier le grain, tirer sur la poignée. Dévissez la vis du couvercle de la bague et la vis, en utilisant une clé de 17 m. Pour le montage, procéder dans l'ordre inverse, en veillant à ce que la base d'appui de la vis est bien propre.