

Fig. 4

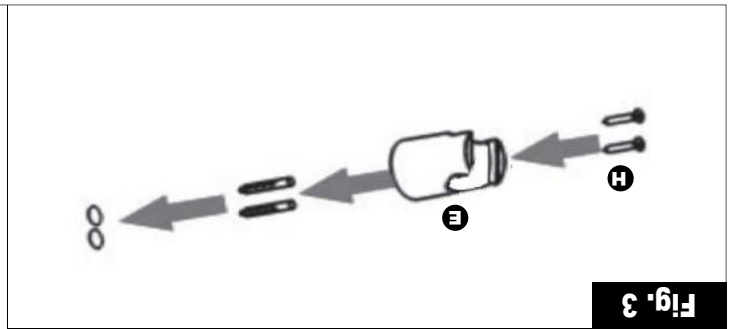


Fig. 3

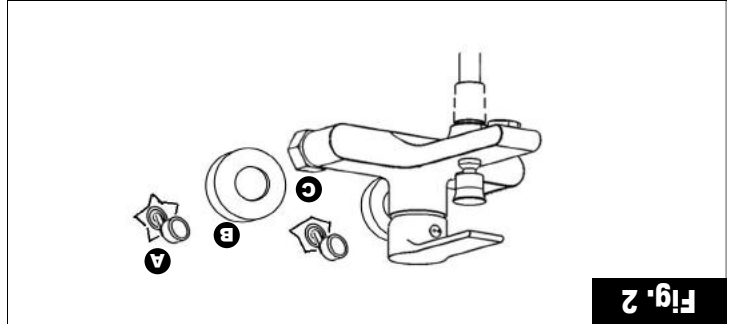


Fig. 2

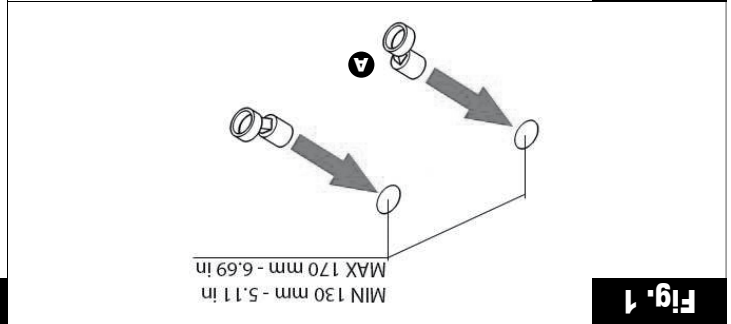


Fig. 1

SOSTITUZIONE CARTUCCIA - Chiudere le entrate dell'acqua calda e fredda. Rimuovere il tappo **A**, svitare il grano **B**, sfilare la leva **C**, svitare il copri ghiera **D** e la ghiera **E** utilizzando una chiave da 27 mm, sfilare la cartuccia **F**. Per il montaggio procedere in ordine inverso, assicurandosi che la base d'appoggio della cartuccia sia accuratamente pulita.

CHANGING THE CARTRIDGE - Turn off the hot and cold water intakes. Remove the plug **A**, unscrew the stud bolt **B**, remove the handle **C**, and unscrew the cover cap **D** and the ring nut **E** using a 27 mm spanner, then extract the cartridge **F**. To reassemble, reverse the above procedure, making sure that the cartridge contact surface is thoroughly cleaned.

REMPLACEMENT DE LA CARTOUCHE - Fermer les entrées de l'eau froide et chaude. Retirer le bouchon **A**, dévisser la vis sans tête **B**, retirer la poignée **C**, dévisser le capuchon de protection **D** et la douille **E** en utilisant une clé de 27 mm, puis extraire la cartouche **F**. Pour le montage, procéder en sens inverse, en vérifiant que la base d'appui de la cartouche est bien propre.

تغيير الصمام

إغلاق مدخل الماء البارد والساخن.

سحب الغطاء **A**، فك الحبيبة **B**، سحب المقبض **C**، فك قبة التغطية **D** والحلقة **E** باستخدام مفتاح سداسي 27 ملم، سحب الخرطوشة **F**. للتركيب القيام بعكس الخطوات مع التأكد أن قاعدة التركيب نظيفة تماماً.

ISTRUZIONI DI MONTAGGIO

IT

FITTING INSTRUCTIONS

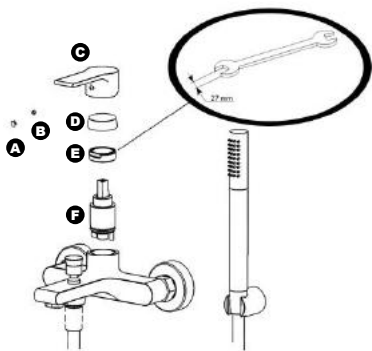
EN

INSTRUCTIONS DE MONTAGE

FR

إرشادات خاصة في تركيب

AR



WN250



WN350



IMPORTANT
Pressure & Temperature Requirements.
* Hot and cold water inlet pressures should be equal.
* Inlet pressure range: 150-1000 kPa
* New Regulation: -500 kPa maximum operating pressure at any outlet within a building. (Ref. AS/NZS 3500.1-2003, Clause 3.3.4)
* Maximum hot water temperature: 80°C.



italian design culture

iB Rubinetterie S.p.A.
Via dei Pianotti 3/5
25068 SAREZZO (BS) Italy
Iscr. Reg. Impr. BS 01785230986
R.E.A. BS 352087
PIVA IT01785230986
Capitale Sociale € 420.000,00 i.v.
phone +39 030 802101
fax +39 030 803097
info@brubinnerie.it
www.brubinnerie.it



WHYNOT
250 350

DATI TECNICI

Pressione dinamica Min: _____ 0.5 bar
 Pressione Max di esercizio: _____ 5 bar
 Pressione di esercizio raccomandata: _____ 1-5 bar
 Si raccomanda di utilizzare un riduttore di pressione,
 se all'interno dell'impianto si hanno pressioni statiche superiori a 5 bar.
 Temperatura Max acqua calda: _____ 80°C

NORME DI INSTALLAZIONE, MANUTENZIONE E VERIFICHE PRELIMINARI - Perché il suo gruppo vasca funzioni nella maniera corretta e possa durare nel tempo, occorre vengano rispettate le modalità di installazione manutenzione illustrate in questo opuscolo. Affidarsi ad un idraulico qualificato. Assicurarsi che l'impianto sia stato liberato da tutti i detriti ed impurità esistenti.

PULIZIA - Per una corretta pulizia, lavare esclusivamente con acqua e sapone, risciacquare ed asciugare con una pelle di daino o panno morbido. Evitare assolutamente l'impiego di alcool, solventi, detersivi solidi o liquidi contenenti sostanze corrosive o acide, strofinacci prodotti con fibre sintetiche, spugne abrasive e tamponi con fili metallici, poiché potrebbero alterare irreversibilmente le superfici trattate.

INSTALLAZIONE - Predisporre gli attacchi ad un interasse di 150 mm (min 130 mm - max 170 mm). Avvitare i dadi eccentrici **A** alla rete idrica utilizzando della canapa per garantire la tenuta. Inserire i rosni **B** sui dadi eccentrici **A**, avvitare i dadi di copertura **C** ai dadi eccentrici **A** inserendo la guarnizione **D**. Smontare il supporto doccia **E**, rimuovendo la vite **F** e il codolo **G**. Fissare al muro il supporto doccia **E** tramite gli appositi tasselli **H**, rimontare il codolo **G** e la vite **F**. Collegare il flessibile **I** all'attacco doccia **L** e al doccino **M**, inserendolo nel supporto doccia **E**. Controllare il corretto funzionamento del miscelatore e la mancanza di perdite.

CONSIGLI - Si consiglia l'uso di un addolcitore per prevenire la formazione di calcare e di filtri per trattenere le impurità, che entrando nel miscelatore causerebbero un cattivo funzionamento.

CARACTÉRISTIQUES TECHNIQUES

Pression dynamique mini.: _____ 0.5 bar
 Pression maxi. d'exercice: _____ 5 bar
 Pression d'exercice recommandée: _____ 1-5 bar
 Il est recommandé d'utiliser un réducteur de pression
 en cas de pressions statiques supérieures à 5 bars dans l'installation.
 Température maxi. eau chaude: _____ 80°C

NORMES D'INSTALLATION, D'ENTRETIEN ET VÉRIFICATIONS PRÉLIMINAIRES

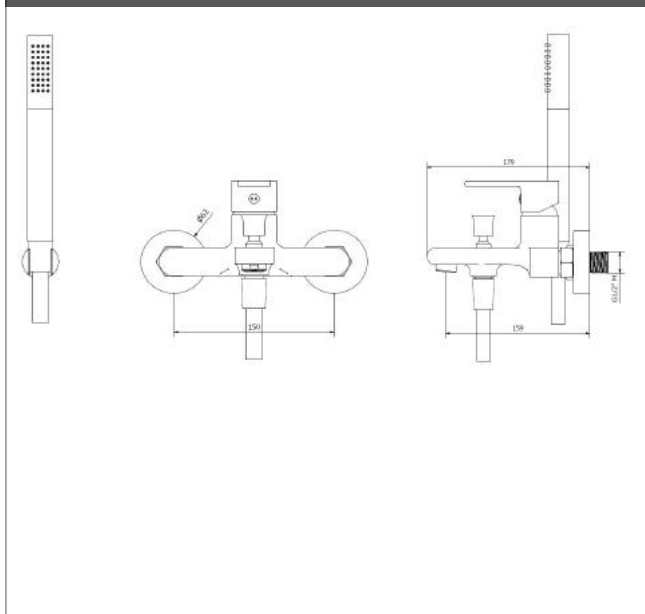
Pour que votre appareil fonctionne correctement et dure dans le temps, il est nécessaire de respecter les modalités d'installation et d'entretien illustrées dans cet opuscule. Demander l'intervention d'un plombier qualifié. Vérifier que l'installation est libre de tous débris et de toutes impuretés.

NETTOYAGE - Pour un nettoyage correct, laver exclusivement à l'eau savonneuse, rincer et essuyer avec une peau de chamois ou un chiffon doux. Éviter l'emploi d'alcool, solvants, produits détergents solides ou liquides contenant des substances corrosives ou acides, les chiffons synthétiques, les éponges abrasives et les pailles de fer, étant donné qu'ils peuvent endommager irréremédiablement les surfaces traitées.

INSTALLATION - Préparer les raccords à un entraxe de 150 mm (min 130 mm - max 170 mm). Visser les écrous excentriques **A** sur le réseau d'alimentation en eau en utilisant du chanvre pour assurer l'étanchéité. Introduire les rondelles **B** sur les écrous excentriques **A**, visser les écrous de couverture **C** sur les écrous excentriques **A** en introduisant le joint **D**. Enlever le soutien de douche **E** en dévissant la vis **F** et le soie **G**. Attacher au mur le soutien de douche **E** avec les blocs **H** réinstallant le soie **G** et la vis **F**. Raccorder le flexible **I** au raccord de douche **L** et à la douchette **M**, en l'introduisant dans le support de douche **E**. Vérifier le fonctionnement correct du mitigeur et l'absence de fuites.

CONSEILS - Il est conseillé d'installer un adoucisseur d'eau pour éviter toute formation de calcaire ainsi que des filtres permettant de retenir les impuretés sous peine de dysfonctionnement du mitigeur. Il est également recommandé l'utilisation d'un régulateur de pression à l'intérieur si le système connaît des pressions statiques supérieures à 5 bars.

WN250



TECHNICAL DATA

Minimum dynamic pressure: _____ 0.5 bar
 Maximum operational pressure: _____ 5 bar
 Recommended operational pressure: _____ 1-5 bar
 It is recommended to use a pressure reducer,
 if inside the waterpipes there are static pressure superior to 5 bar
 Maximum hot water temperature _____ 80°C

INSTALLATION, MAINTENANCE AND PRELIMINARY CHECKING PROCEDURE - To ensure that the mixer tap unit functions correctly and lasts over time, the installation and maintenance procedures illustrated in this leaflet must be complied with. Have all work done by a qualified plumber. Ensure that all debris and dirt have been removed from the system.

CLEANING - To clean the unit correctly, use only soap and water, rinse and dry with a chamois leather or soft cloth. Never use alcohol, solvents, solid or liquid detergents containing corrosive substances or acids, synthetic fibre rags, abrasive sponges or steel wire scouring pads, since they may cause irreparable damage to the treated surfaces.

INSTALLATION - Prepare the connections 150 mm apart (min 130 mm - max 170 mm). Screw the eccentric nuts **A** onto the mains water supply, using hemp to ensure a watertight seal. Fit the flanges **B** onto the eccentric nuts **A** and screw the cover nuts **C** onto the eccentric nuts **A**, fitting the gasket **D**. Remove the shower bearing **E** removing the screw **F** and the tang **G**. Fix the at the wall shower bearing **E** through the special plugs **H** remount the tang **G** and the screw **F**. Connect the hose **I** to the shower connection **L** and shower head **M**, fitting it into the shower support **E**. Check that the mixer tap functions correctly and that there are no leaks.

USEFUL ADVICE - Users are advised to install a softener to prevent limescale formation and filters to trap dirt, which might cause malfunctions if they enter the mixer tap. It is also recommended the use of a pressure regulator if inside the system will have static pressures above 5 bar.

البيانات الفنية

أدنى ضغط ديناميكي: _____ 0.5 بار
 أقصى ضغط تشغيل: _____ 5 بار
 ضغط التشغيل الأمثل: _____ 1-5 بار
 ينصح باستخدام نقاصة ضغط، في حال وجود ضغط ساكن أعلى من 5 بار داخل التجهيزات.
 أقصى حرارة للماء الساخن: _____ 80 درجة مئوية

قواعد التركيب، الصيانة والفحص الأساسية

يجب التقيد بطرق التركيب والصيانة الواردة في هذا الكتيب لكي يعمل جهازك بشكل سليم ويدوم مع مرور الوقت. اللجوء إلى سمكري مؤهل. التأكد من خلو التجهيزات من البقايا الشوائب.

النظافة

لعمل نظافة صحيحة يغسل فقط بالماء والصابون، التشطيف ومن ثم التجفيف باستخدام جلد الأيل أو قطعة قماش ناعمة. لا تستخدم أياد الكحول، الزيوت، مواد التنظيف الصلبة أو سوائل تحتوي على مواد كاوية أو حمضية، قطع قماش مصنوعة من مواد كيميائية، إسفنجة كاشط أو لبدة معدنية وذلك لأنها قد تغير السطح المعالج بشكل أبدي.

التركيب

تجهيز الوصلات بحيث تكون لمسافة ما بين العنبرين 150 ملم (أقل 130 ملم - أقصى 170 ملم).

شد الصواميل اللاصقة **A** إلى درجة لازم باستخدام القب لضمان عدم التسرب.

إدخال الخلفات **B** على صواميل التغطية **A**. شد صواميل التغطية **C** على الصواميل اللاصقة **A** مع إدخال الخلفة **D**.

فك دعامة البش **E** بإزالة الوافني **F** والذيل **G**.

كثبت دعامة البش **E** في الجدار باستخدام السدادات المخصصة لذلك **H** وإعادة تركيب الذيل **G** و الوافني **F**.

وصل الكيوب المراد **I** إلى مرطب البش **L** والذيل الصغير **M** بإدخاله في مثبت البش **E**.

تأكد من عمل الخلاط بشكل جيد وعدم وجود تسريب.

نصائح

ينصح باستخدام فلتر تحليه للوقاية من تكون الكس وفلاتر لمعالجة الشوائب والتي إذا دخلت الخلاط تسبب في عمله بشكل غير سليم. ينصح أيضاً باستخدام نقاصة ضغط إذا تواجد في الشبكة ضغط ساكن يزيد عن 5 بار.

WN350

