

ISTRUZIONI DI MONTAGGIO

IT

FITTING INSTRUCTIONS

EN

INSTRUCTIONS DE MONTAGE

FR

إرشادات خاصة في تركيب

AR

MILANO TORINO



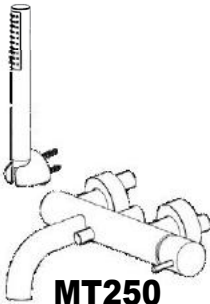
MT200



MT220



MT202



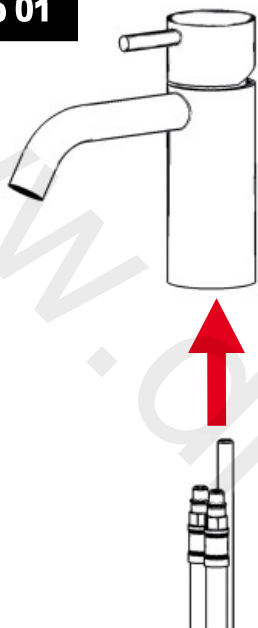
MT250



MT350

MT 200 - 202

Step 01



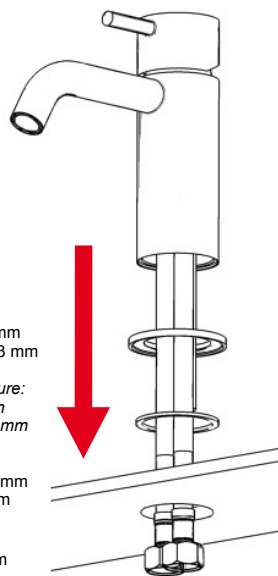
Step 02

Foro nel sanitario:
con basetta Ø 30 - 38 mm
senza basetta Ø 30 - 33 mm

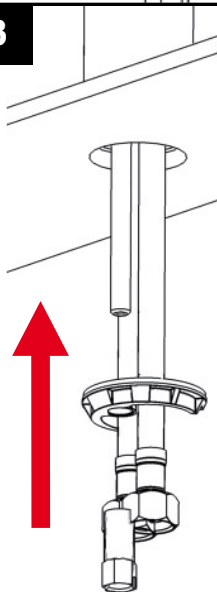
Hole in the sanitary fixture:
with base Ø 30 - 38 mm
without base Ø 30 - 33 mm

Orifice dans sanitaire:
avec la base Ø 30 - 38 mm
sans base Ø 30 - 33 mm

لثقب في المغسلة
مع قاعدة Ø 30 - 38 mm
بدون قاعدة Ø 30 - 33 mm



Step 03

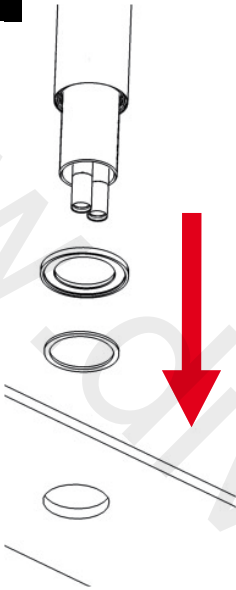


Pulizia / sostituzione cartuccia
Cleaning / replacement cartridge
Nettoyage / rechange cartouche
نظافة / تغيير الخرطوشة

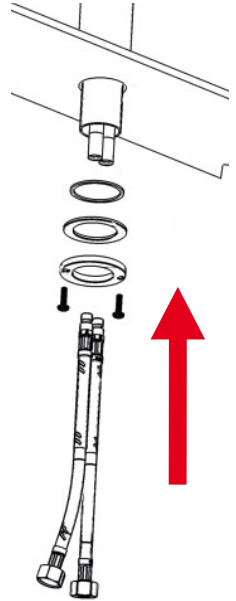


MT 202

Step 01



Step 02



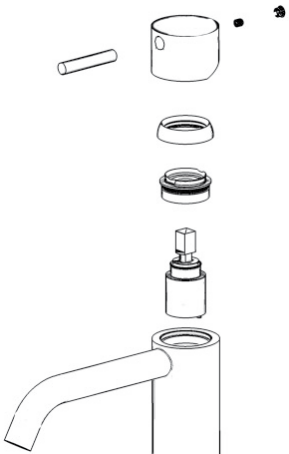
Foro nel sanitario
MIN 34 mm
MAX 37 mm

Hole in the sanitary fixture:
MIN 34 mm
MAX 37 mm

Orifice dans sanitaire:
MIN 34 mm
MAX 37 mm

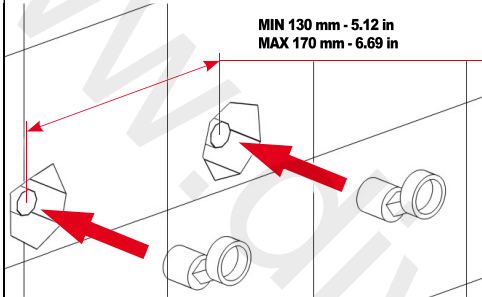
لثقب في الملسة
MIN 34 mm
MAX 37 mm

Pulizia / sostituzione cartuccia
Cleaning / replacement cartridge
Nettoyage / rechange cartouche
نظافة / تغيير الخرطوشة

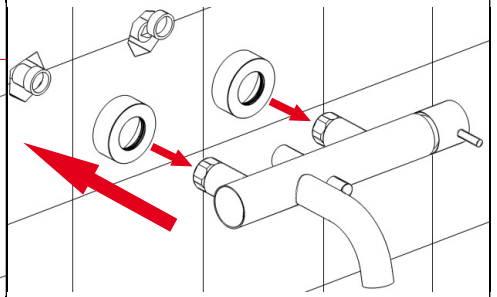


MT 250-350

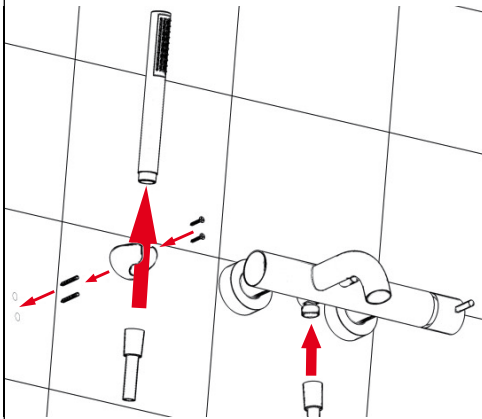
Step 01



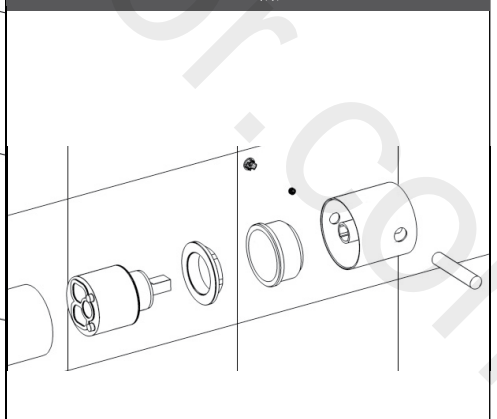
Step 02



Step 03



Pulizia / sostituzione cartuccia
Cleaning / replacement cartridge
Nettoyage / recharge cartouche
نظافة / تغيير الخرطوشة



IT

**ISTRUZIONI DI MANUTENZIONE
E TAGLIANDO DI GARANZIA**

EN

**MAINTENANCE INSTRUCTIONS
AND GUARANTEE SLIP**

FR

**ISTRUZIONI POUR L'ENTRETIEN
ET COUPON DE GARANTIE**

AR

إرشادات خاصة بالرعاية وبطاقة الضمان

IT**TERMINI DI GARANZIA**

IB rubinetterie S.p.A. garantisce tutti i suoi prodotti per una durata di 10 anni dalla data di acquisto.

Per poter usufruire della garanzia si raccomanda di conservare lo scontrino, o altra prova attestante la data di acquisto.

La garanzia dà diritto alla sostituzione gratuita di quelle parti che, per difetti di fabbricazione determinassero un funzionamento irregolare del prodotto, sempre che questo non sia causato da incuria, errata manutenzione, irregolare installazione, interventi di persone non qualificate, cause di forza maggiore.

I materiali difettosi dovranno essere resi a IB rubinetterie S.p.A. unitamente al tagliando di garanzia e copia dello scontrino d'acquisto, IB rubinetterie S.p.A. provvederà alla sostituzione immediata.

Il mancato rispetto di tali condizioni provoca l'immediata decadenza della garanzia stessa.

La presente garanzia esclude qualsiasi nostra responsabilità da conseguenze derivanti da un uso improprio o da errata installazione.

CONSIGLI PER LA CURA DEL PRODOTTO

Una cura periodica del prodotto contribuirà a mantenerlo in perfetta efficienza a lungo. Vi consigliamo di asciugare sempre la rubinetteria con un panno morbido o una pelle di daino al fine di impedire la formazione di depositi di calcare sulla superficie.

La pulizia va eseguita utilizzando un sapone liquido diluito in acqua.

Non usare mai in nessun caso detersivi liquidi contenenti sostanze abrasive o a base di acido muriatico, spugne abrasive, aceto, ammoniaca, acetone, candeggina, acidi di uso domestico, disinfettanti vari.

Detti prodotti non possono essere utilizzati per la pulizia dei sanitari in prossimità della rubinetteria installata.

ATTENZIONE

L'impiego di prodotti non consigliati può deteriorare irrimediabilmente le superfici dei rubinetti nel qual caso la IB rubinetterie S.p.A. non risponderà.

RICAMBI

Si raccomanda di utilizzare esclusivamente ricambi originali IB rubinetterie disponibili presso i rivenditori autorizzati.

EN**GUARANTEE TERMS**

IB Rubinetterie S.p.A. guarantees all its products for 10 years from the date of purchase.

In order benefit from the guarantee, we recommend conserving the sales receipt or other proof certifying the date of purchase.

The guarantee gives the right to the free replacement of those parts eventually causing irregular product operation, provided that the same is not caused by a lack of care, incorrect maintenance, incorrect installation, intervention by unqualified persons and by causes of force majeure.

Defective materials must be returned to IB rubinetterie S.p.A. together with the guarantee slip and a copy of the purchase receipt; IB rubinetterie S.p.A. will make immediate replacement.

Failure to observe these conditions immediately invalidates this guarantee.

This guarantee excludes all our responsibility for consequences deriving from improper use or from incorrect installation.

PRODUCT CARE ADVICE

Periodical product care will contribute to keeping it perfectly efficient for a long period of time.

We recommend always drying the tap fitting with a soft cloth or a chamois cloth in order to prevent an accumulation of lime scale on the surface.

Cleaning should be performed using soap diluted with water.

Never or in any case use liquid detergents containing abrasive substances or ones based on muriatic acid, abrasive sponges, vinegar, ammonia, acetone, bleach, acids for domestic use, various disinfectants.

These products cannot be used for cleaning sanitary ware close to installed tap fittings.

ATTENTION

Using non recommended products can permanently deteriorate the surfaces of the tap fittings, in which case IB rubinetterie S.p.A. will have no responsibility.

SPARE PARTS

We recommend using exclusively original IB rubinetterie spare parts, available from authorised stockists.

FR**CONDITIONS DE GARANTIE**

IB Rubinetterie S.p.a. garantit tous ses produits pour une période de 10 ans à compter de la date d'achat.

Pour pouvoir bénéficier de la garantie, il est recommandé de conserver le bon d'achat ou tout autre preuve attestant la date d'achat.

La garantie couvre les défauts de fabrication. Elle ne pourra pas s'appliquer dans le cas d'une négligence, une mauvaise manutention, une installation irrégulière, des interventions de la part de personnes non qualifiées ou en cas de force majeure.

Le produit défectueux devra être retourné à IB rubinetterie S.p.a. avec le bon de garantie et la copie de la preuve d'achat. IB rubinetterie S.p.a. remplacera immédiatement l'article.

Le non respect de ces conditions entraîne l'exclusion de la garantie.

La présente garantie exclut toute forme de responsabilité de notre part concernant les conséquences se rapportant à une mauvaise installation ou une installation non conforme.

PRODUITS A UTILISER POUR L'ENTRETIEN

Un entretien régulier du produit contribue à le maintenir en parfait état et à le conserver plus longtemps.

Nous vous conseillons de toujours sécher la robinetterie avec un linge humide ou une peau de chamois pour empêcher la formation de dépôt de calcaire sur la surface. L'entretien doit s'effectuer à l'aide d'un savon liquide dilué dans de l'eau. Ne jamais utiliser de détergents liquides contenant des substances abrasives ou à base d'acide muriatique, éponges abrasives, vinaigre, ammoniaque, acétone, eau de javel, acides à usage domestique et autres désinfectants.

Les produits utilisés pour le nettoyage des installations sanitaires ne doivent pas être utilisés pour la robinetterie en place.

ATTENTION

L'utilisation de produits non conseillée peut détériorer irréremédiablement la surface des robinets. Dans ce cas, IB rubinetterie S.p.a. décline toute forme de responsabilité.

PIECES DE RECHANGE

Il est recommandé d'utiliser exclusivement les pièces de rechange d'origine IB rubinetterie disponibles auprès de notre réseau de revendeurs.

AR**إرشادات خاصة بالرعاية وبطاقة الضمان**

IB Rubinetterie S.p.A. تضمن كافة منتجاتها لمدة 10 سنوات من تاريخ الشراء.

للتمكن من الاستفادة من الضمان ننصح بالاحتفاظ بوصول الدفع أو بأي شهادة إثبات أخرى يشار بها إلى تاريخ الشراء.

الضمان يمنح الحق بالقيام بالتبديل المجاني لتلك الأجزاء والعناصر، التي بسبب العاهات العائدة للصناعة تؤدي إلى الفعالية الغير منتظمة وصحية للمنتج نفسه، بشرط أن لا يكون سبب هذا قلة الرعاية أو الرعاية الخاطئة، أو التركيب الخاطئ أو تدخل الأشخاص الغير مؤهلين أو بسبب القوى الكبرى.

من الضروري أن يتم إرسال العناصر والأجزاء التي تتواجد بها العاهات إلى IB rubinetterie S.p.A وإلحاقها بشهادة الضمان ونسخة لوصول الشراء، شركة IB rubinetterie S.p.A ستقوم بالتبديل الفوري.

عدم مراعاة تلك الشروط المذكورة يؤدي إلى الإلغاء الفوري للضمان نفسه.

الضمان هذا يستثنى أي مسؤولية من طرفنا تجاه الأمور الأمور الناتجة عن الإستعمال الغير صحيح والغير ملائم للمنتجات أو الناتجة عن التركيب الخاطئ لها.

نصائح خاصة برعاية المنتج

القيام برعاية المنتج من فترة لآخرى وبشكل منتظم يساعد على دوام فعاليته بشكل ممتاز ولدلة طويلة. ننصحكم بالقيام بتحفيف الحنفيات دائما بواسطة قطعة قماش ناعمة أو بواسطة قطعة من جلد الأيل حيث أنه بهذه الطريقة يتم منع عملية ترسب الكلس على السطوح الخارجية. عملية التنظيف يجب أن تتم باستعمال الصابون السائل المخفف بالماء.

ممنوع منعا باتا استعمال مواد التنظيف السائلة التي تحتوي على مواد كاشطة أو المحتوية على حامض المورياتيك، وكذلك ممنوع استعمال الإسفنج الكاشط أو الخل أو النشادر أو الأستيون أو مادة التبييض أو الحوامض ذات الإستعمال المنزلي أو مواد التطهير المختلفة. تلك المواد المذكورة لا يمكن إستعمالها لتنظيف عناصر الحمامات الصحية بالقرب من الحنفيات المركبة.

الإنباه

إستعمال المواد الغير منصوح بها قد يؤدي إلى أضرار غير قابلة للتصليح للسطوح الخارجية للحنفيات. في هذه الحالة شركة IB rubinetterie S.p.A لن تكون مسؤولة ولن تعوض بأي شكل.

قطع الغيار

ينصح دائما باستعمال قطع غيار أصلية IB rubinetterie فقط والتي من الممكن العثور عليها لدى البائعين المؤهلين.

TAGLIANDO DI GARANZIA / GUARANTEE COUPON
COUPON DE GARANTIE / بطاقة الضمان

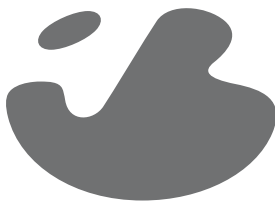
ARTICOLO	
ARTICLE - ARTICLE - الصنف التجاري	
NOME - COGNOME	
NAME- SURNAME / PRÉNOM - NOM / الإسم الشخصي - لقب العائلة	
INDIRIZZO	
ADDRESS - ADRESSE - العنوان	
TEL.	FAX
TEL. - TÉL. - التلفون	FAX - TÉLÉCOPIEUR - الفاكس
DATA D'ACQUISTO	
DATE OF PURCHASE - DATE DE L'ACHAT - تاريخ الشراء	
RIVENDITORE	
STOCKIST - REVENEUR - البائع	
DIFETTO RISCONTRATO	
DEFECT FOUND - DÉFAUT RENCONTRÉ - العاهة الموجودة	
TIMBRO DI CONTROLLO IB rubinetterie S.p.A.	
IB rubinetterie S.p.A. CONTROL STAMP - TIMBRE DE CONTRÔLE IB rubinetterie S.p.A. - IB rubinetterie S.p.A. ختم رقابة الشركة	

www.divapor.com

IMPORTANT

Pressure & Temperature Requirements.

- * Hot and cold water inlet pressures should be equal.
- * Inlet pressure range: 150-1000 kPa
- * New Regulation: -500 kPa maximum operating pressure at any outlet within a building. (Ref. AS/NZS 3500.1-2003, Clause 3.3.4)
- * Maximum hot water temperature: 80°C.



www.ibrubinetterie.it

iB Rubinetterie S.p.A.

Via dei Pianotti 3/5
25068 SAREZZO (BS) Italy
Iscr. Reg. Impr. BS 01785230986
R.E.A. BS 352087
P.IVA IT01785230986
Capitale Sociale € 420.000,00 i.v.
phone +39 030 802101
fax +39 030 803097
mail info@ibrubinetterie.it