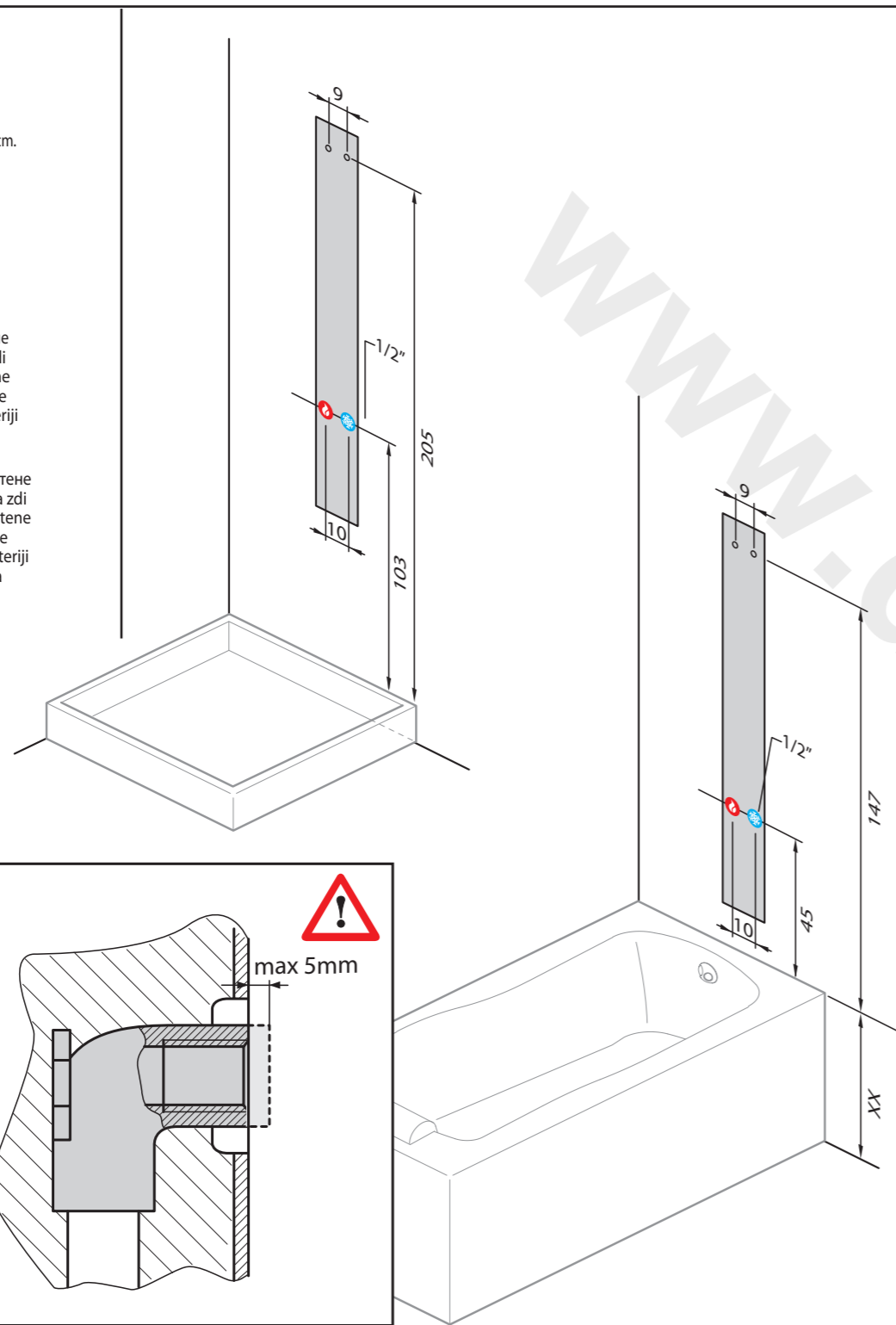


Все размеры выражены в см.
Допуски на размер ± 5 мм.
Veškeré míry jsou vyjádřené v cm.
Tolerance rozměrů ± 5 mm.
Všetky miery sú vyjadrené v cm.
Tolerancie rozmerov ± 5 mm.
Wszystkie wymiary wyrażone są w cm.
Tolerancje wymiarowe ± 5 mm.
Vse mere so izražene v cm.
Odstopanja od mer ± 5 mm.
Sve su dimenzije izražene u cm.
Moguće odstupanje ± 5 mm.

Кран горячей воды на стене
Teplá voda kohoutek na zdi
Teplá voda kohútik na stene
Kran ciepłej wody w ścianie
Vročá voda na stenski bateriji
Topla voda slavina iz zida

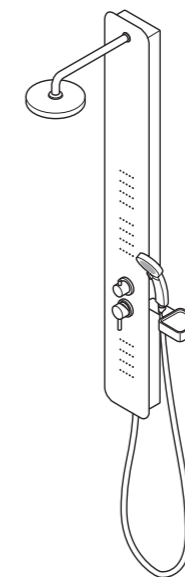
Кран холодной воды на стене
Studená voda kohoutek na zdi
Studená voda kohútik na stene
Kran zimnej vody w ścianie
Hladna voda na stenski bateriji
Hladna voda slavina iz zida



Компания-изготовитель не несет ответственность за возможные неточности переписи или печати, которые могут содержаться в настоящем документе. Кроме того, она оставляет за собой право вносить в собственную продукцию изменения, которые она сочтет необходимыми, без всякого предупреждения. Výrobce odmítá jakoukoliv odpovědnost za možné nepřesnosti, které by se mohly vyskytnout v tomto dokumentu následkem přepisu či tisku. Výrobce si kromě toho vyhrazuje právo provést veškeré potřebné změny bez nutnosti preventivního upozornění. Výrobca odmieta akúkoľvek zodpovednosť za možné nepresnosti, ktoré by sa mohli vyskytnúť v tomto dokumente následkom prepisu či tlače. Výrobca si okrem toho vyhrazuje právo vykonať akékoľvek potrebné zmeny bez nutnosti preventívneho upozornenia. Producent nie bierze na siebie żadnej odpowiedzialności za możliwe niedokładności w tłumaczeniu czy druku zawarte w niniejszym dokumencie. Oświadczam ponadto, że posiada prawo wprowadzenia do własnych produktów zmian, które uzna za stosowne bez konieczności informowania o tychże zmianach. Proizvajalec ne prevzema nobene odgovornosti za morebitne napake v prepisu ali tisku pričujočega dokumenta. Poleg tega uveljavlja pravico do vnosa sprememb svojih izdelkov brez predhodnega obvestila, če bo menil, da so le-te ustrezne. Proizvođač neće snositi nikakvu odgovornost radi mogućih grešaka u prijepisu ili tiskanju ovog dokumenta. Isto tako ima pravo izvršiti izmjene na proizvodima koje smatra potrebnim bez prethodne najave istih.

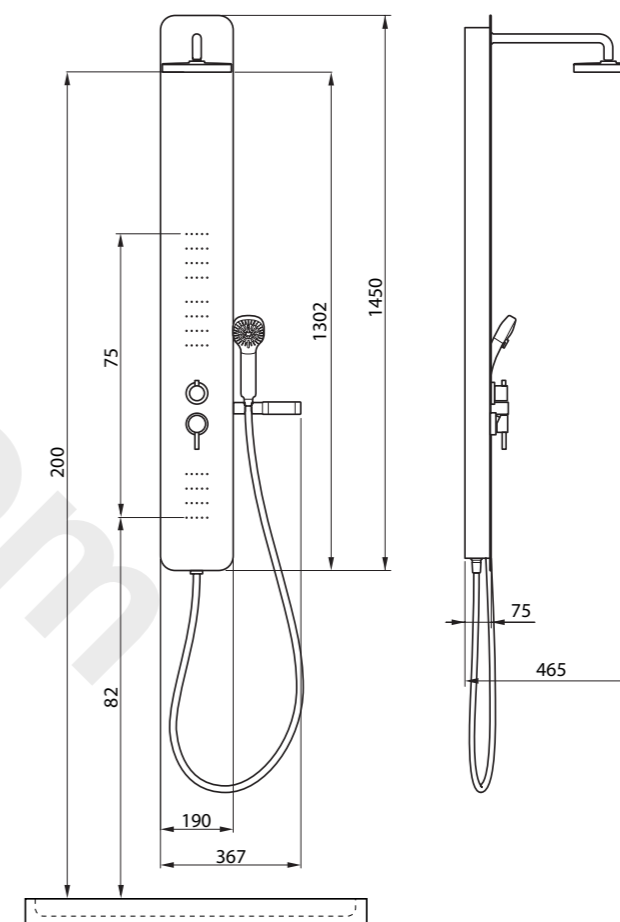
Cod. TT0283613.00

COLONNA DOCCIA - SHOWER COLUMN - COLONNE DE DOUCHE - DUSCHSÄULE - COLUMNA DE DUCHA - ΣΤΗΛΗ ΝΤΟΥΣ



CARATTERISTICHE
CHARACTERISTICS
TECHNISCHE DATEN
CARACTERISTIQUES
CARACTERÍSTICAS
ΧΑΡΑΚΤΗΡΙΣΤΙΚΑ

Peso netto	Net weight	Poids net	Nettogewicht	Peso neto	Καθαρό βάρος	Kg.	12,5						
Peso lordo	Shipping weight	Poids brut	Bruttogewicht	Peso bruto	Μικτό βάρος	Kg.	15,5						
Getti	Jets	Injecteurs jet	Düsen	Boquillas	Στόμια	N°	4						



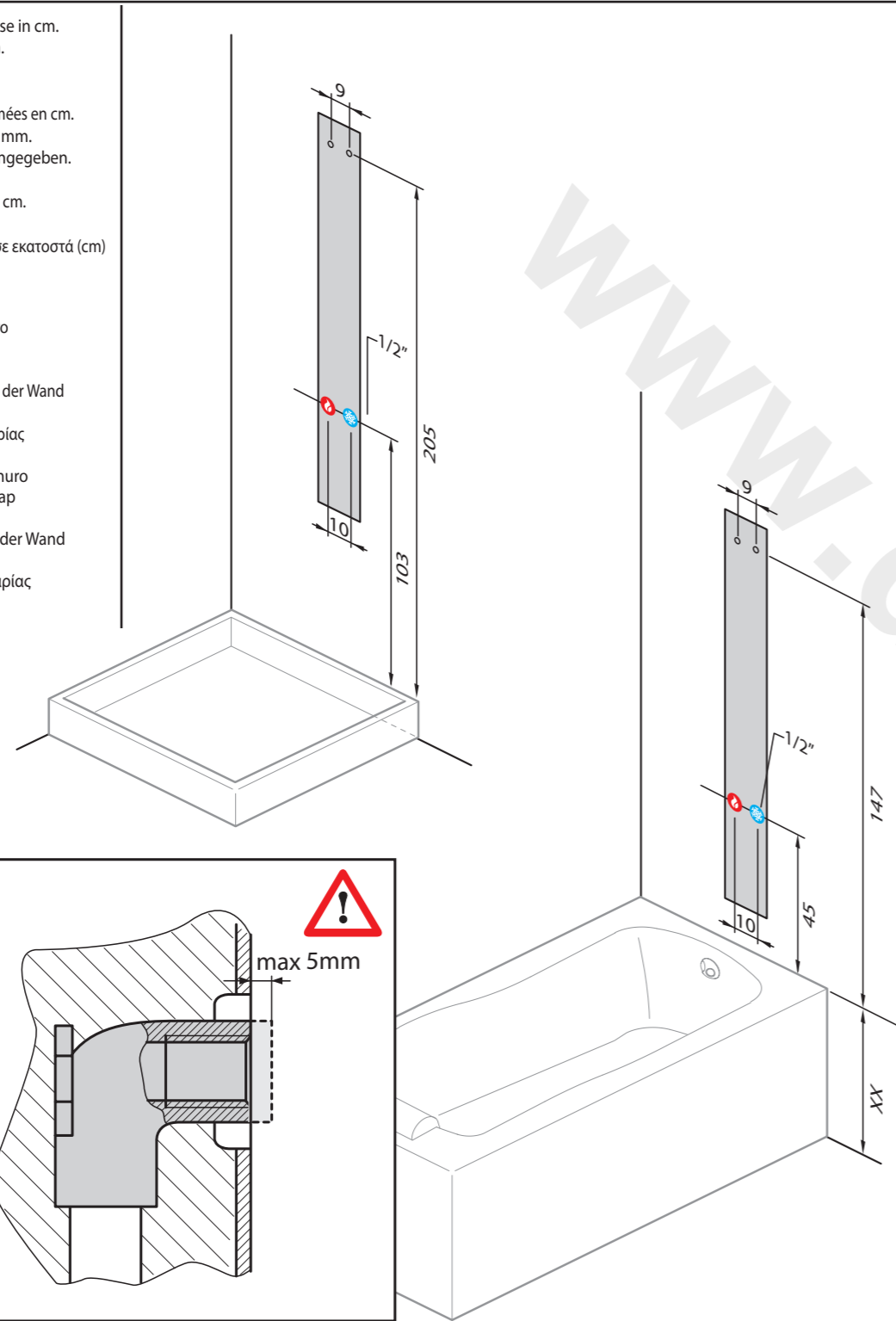
L'installazione deve essere eseguita esclusivamente da personale qualificato.
L'installation ne doit être exécutée que par du personnel qualifié.
La instalación debe ser realizada únicamente por personal cualificado.

The appliance must be installed by qualified personnel.
Die Installation darf nur von Fachpersonal vorgenommen werden.
Η τοποθέτηση πρέπει να πραγματοποιηθεί αποκλειστικά και μόνο από εκπαιδευμένους τεχνικούς.

Tutte le dimensioni sono espresse in cm.
Tolleranze dimensionali ± 5 mm.
All measurements are in cm.
Dimensional tolerances ± 5 mm.
Toutes les dimensions sont exprimées en cm.
Tolérances dimensionnelles ± 5 mm.
Alle Abmessungen sind in cm angegeben.
Maßtoleranzen ± 5 mm.
Todas las medidas se expresan en cm.
Tolerancia dimensional ± 5 mm.
Όλες οι διαστάσεις εκφράζονται σε εκατοστά (cm)
Επιτρεπόμενες ανοχές: ± 5 mm

Acqua calda rubinetto a muro
Wall-mounted hot water tap
Eau chaude robinet mural
Warmwasser Wasserhahn an der Wand
Agua caliente grifo de pared
Ζεστό νερό επίτοιχης μπαταρίας

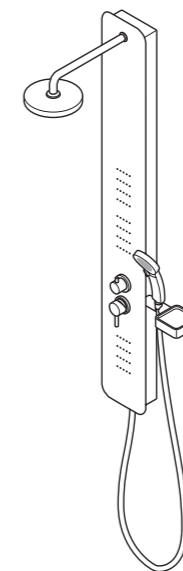
Acqua fredda rubinetto a muro
Wall-mounted cold water tap
Eau froide robinet mural
Kaltwasser Wasserhahn an der Wand
Agua fría grifo pared
Κρύο νερό επίτοιχης μπαταρίας



La casa costruttrice declina ogni responsabilità per possibili inesattezze di trascrizione o stampa contenute nel presente documento. Dichiaro inoltre il diritto di apportare ai propri prodotti le modifiche che riterrà opportune senza obbligo di preavviso.
The manufacturer accepts no liability for transcription or printing errors contained in this document. The manufacturer also reserves the right to modify the products at any time without prior notice.
Le fabricant décline toute responsabilité pour d'éventuelles inexactitudes de transcription ou impression contenues dans le présent document. Il se réserve le droit d'apporter à ses produits les modifications qu'il estimera opportunes sans aucune obligation de préavis.
Der Hersteller lehnt jegliche Verantwortung für etwaige, bei der Abschrift oder beim Druck entstandene Unrichtigkeiten in den vorliegenden Unterlagen, ab. Er behält sich zudem das Recht vor, ohne Vorankündigung Änderungen seines Ermessens an seinen Produkten vorzunehmen.
La casa constructora no se hace responsable de las posibles inexactitudes de transcripción o imprenta del presente documento. Además declara el derecho de aportar a sus productos las variaciones que considere oportunas sin ninguna obligación de comunicación previa.
Ο κατασκευαστής αρνείται οποιαδήποτε ευθύνη για τυχόν ανακρίβειες αντιγραφής ή εκτύπωσης που υπάρχουν στο παρόν έγγραφο. Δηλώνει επίσης ότι διατηρεί το δικαίωμα μετατροπής των προϊόντων του χωρίς την υποχρέωση της προειδοποίησης.

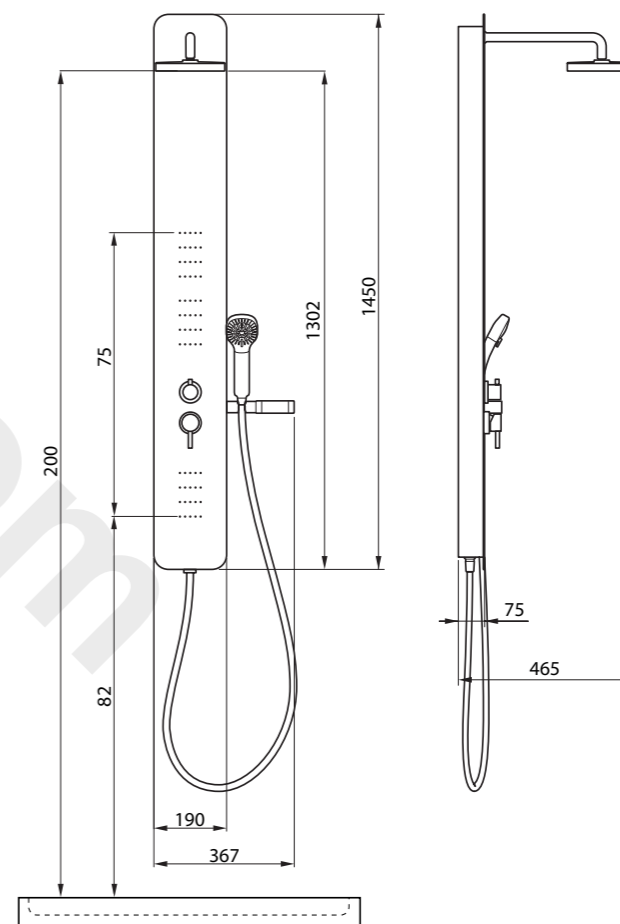
Cod. TT0283613.00

ДУШЕВАЯ КОЛОНА - SPRCHOVÝ PANEL - SPRCHOVÝ PANEL - KOLUMNA PRYSZNICOWA - KOLONE - STEBRU



ΧΑΡΑΚΤΗΡΙΣΤΙΚΙ
ÚDAJE
ÚDAJE
DANE
KARAKTERISTIKE
KARAKTERISTIKE

Вес нетто	Váha netto	Váha netto	Waga Netto	Neto teža	Neto težina	Kg.	12,5				
Вес брутто	Hrubá hmotnost	Hrubá hmotnost	Ciężar brutto	Bruto teža	Bruto težina	Kg.	15,5				
Жиклеры	Trysky	Trysky	Strumienie	Šobe	Mlaznice	N°	4				



Установка должна осуществляться исключительно квалифицированным персоналом.
Instaláciu smie vykonávať výlučne kvalifikovaná osoba.
Instalacija lahko opravi izključno strokovno usposobljeno oseboj.

Instalaci smí provádět výhradně kvalifikovaná osoba.
Instalowanie musi zostać wykonane wyłącznie przez personel wykwalifikowany.
Instaliranje mora izvesti izključivo kvalificirano osebje.