

Fig. 1

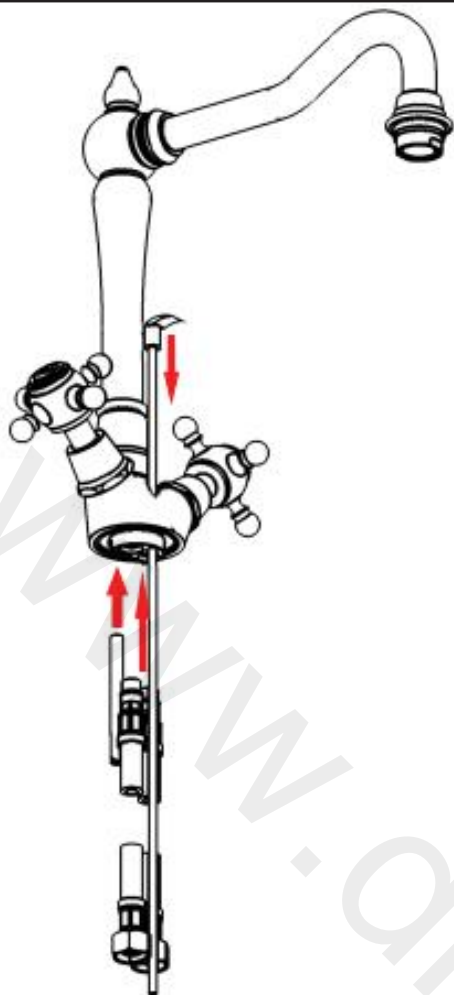


Fig. 2

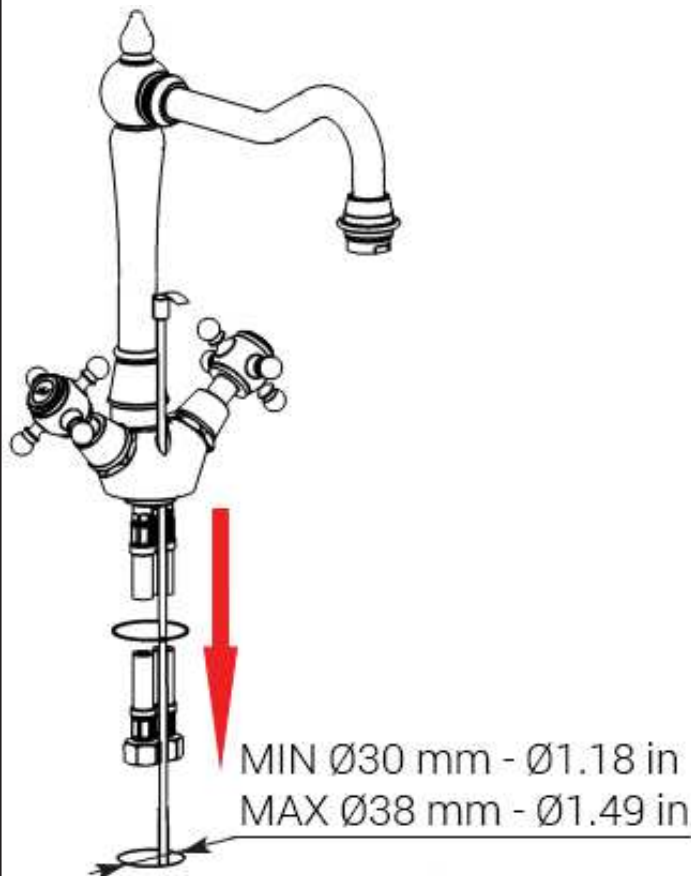
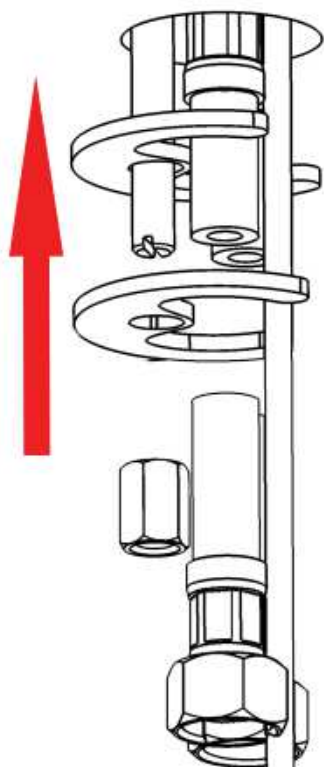


Fig. 3



ISTRUZIONI DI MONTAGGIO

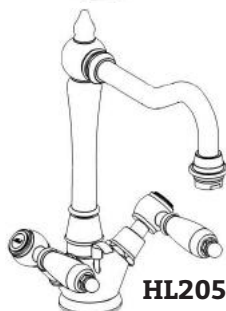
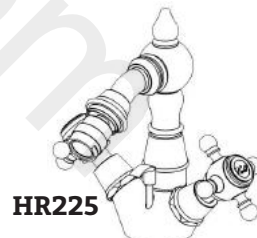
IT

FITTING INSTRUCTIONS

EN

NOTICE DE MONTAGE

FR



IMPORTANT

Pressure & Temperature Requirements

- * Hot and cold water inlet pressures should be equal.
- * Inlet pressure range: 150-1000 kPa
- * New Regulation: -500 kPa maximum operating pressure at any outlet within a building (Ref. AS/NZS 3500.1-2003, Clause 3.3.4)
- * Maximum hot water temperature: 80°C.



IB Rubinetterie S.p.A.
Via dei Pianotti 3/5
25068 SAREZZO (BS) Italy
Isr. Reg. Impr. BS 01785230986
R.E.A. BS 352087
P.IVA IT01785230986
Capitale Sociale € 420.000,00 i.v.
phone +39 030 802101
fax +39 030 803097
info@ibrubinetterie.it
www.ibrubinetterie.it

Hermes 205 - 225

IT

DATI TECNICI

Pressione dinamica min: _____ 0.5 bar
Pressione MAX di esercizio: _____ 5 bar
Pressione di esercizio raccomandata: _____ 1-5 bar
Si raccomanda di utilizzare un riduttore di pressione,
se all'interno dell'impianto si hanno pressioni statiche superiori a 5 bar.
Temperatura MAX acqua calda: _____ 80°C

NORME DI INSTALLAZIONE, MANUTENZIONE E VERIFICHE PRELIMINARI

Perché il suo apparecchio funzioni nella maniera corretta e possa durare nel tempo, occorre che vengano rispettate le modalità di installazione e manutenzione illustrate in questo opuscolo. Affidarsi ad un idraulico qualificato. Assicurarsi che l'impianto sia stato liberato da tutti i detriti ed impurità esistenti.

INSTALLAZIONE

Fig. 1: Avvitare i flessibili e il tirante, inserire l'asta saltarello da sopra.
Fig. 2: Praticare un foro sul piano d'appoggio (MIN Ø30 mm – Ø1.18 in, MAX Ø38 mm – Ø1.49 in). Posizionare il rubinetto sul piano inserendo la guarnizione piana.
Fig. 3: Sotto il piano, inserire la guarnizione e la flangia sul tirante, avvitare il dado fino al bloccaggio.
Collegare i flessibili alla rete idrica.

Dopo aver collegato il rubinetto all'impianto, aprire i rubinetti d'arresto e verificare il corretto funzionamento del miscelatore. Controllare la mancanza di perdite nell'impianto.

PULIZIA

Per una corretta pulizia, lavare esclusivamente con acqua e sapone, risciacquare ed asciugare con una pelle di daino e panno morbido. Evitare assolutamente l'impiego di alcool, solventi, detersivi solidi o liquidi contenenti sostanze corrosive o acide, strofinacci con fibre sintetiche, spugne abrasive, tamponi con fili metallici, poiché potrebbero alterare irreversibilmente le superfici trattate.

EN

TECHNICAL DATA

Minimum dynamic pressure: _____ 0.5 bar
Maximum operational pressure: _____ 5 bar
Recommended operational pressure: _____ 1-5 bar
It's recommended to use a pressure reducer in case of
static pressure superior than 5 bar inside the waterpipe.
Maximum hot water temperature: _____ 80°C

INSTALLATION, MAINTENANCE AND PRELIMINARY CHECKING PROCEDURE

In order to get your device work correctly and fine in time, must ensure compliance with the mode of installation and maintenance described in this booklet. Relying on a qualified plumber. Make sure that the system is free from all debris and impurities existing.

INSTALLATION

Fig. 1: Screw the flexible hoses and the tie-rod insert the drain rod from above.
Fig. 2: Drill a hole in the table top (MIN Ø 30 mm - Ø1.18 in, MAX 38mm dia - Ø1.49 in). Place the tap on the floor by placing the flat seal.
Fig. 3: Under the plan, attach the gasket and flange on the tie-rod, screw the nut until it locks.
Connect the hoses to the water supply.

After connecting the basin mixer to the system, open the stopcocks and verify the correct operation of the mixer. Check the lack of losses into the system.

CLEANING

In order to get a correct cleaning, exclusively wash with soap and water, rewash and dry with deerskin and a soft cloth. Avoid to use alcohol, solvents, solid or liquid detergents made by corrosive or acid substances, towel made by synthetic materials, abrasive sponges, because they could irreversibly alterate the treated surfaces.

FR

CARACTERISTIQUES TECHNIQUES

Pression dynamique minimale : _____ 0.5 bar
Pression de service maximale : _____ 5 bar
Pression de service recommandée : _____ 1-5 bar
Il est recommandé d'utiliser un réducteur de pression en cas,
dans le système hydraulique, il y a des pressions statiques
supérieures à 5 bar.
Température maximum d'eau chaude : _____ 80°C

RÈGLES D'INSTALLATION, ENTRETIEN ET VÉRIFICATIONS PRÉLIMINAIRES

Pour assurer le bon fonctionnement du produit et il puisse durer dans le temps, il est nécessaire qu'ils soient remplies les procédures de installation et l'entretien définies dans la brochure. S'appuyer sur un plombier qualifié. S'assures que les tuyauteries soient nettoyées par toutes saletés et résidus.

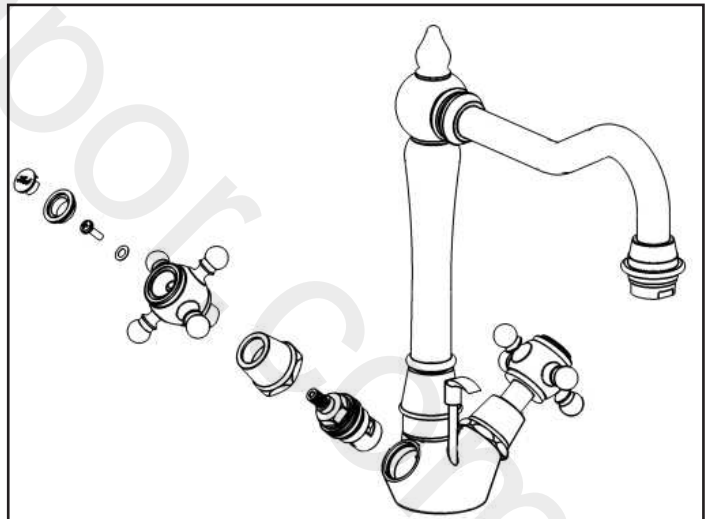
INSTALLATION

Fig. 1: Visser le flexible et l'élément de fixation, la tige de cliquet à partir de ci-dessus.
Fig. 2: Percer un trou dans le haut de table (MIN Ø 30 mm - Ø1.18, MAX 38mm - Ø1.49 in). Placez le robinet sur le plancher en plaçant le joint plat.
Fig. 3: Selon le plan, fixer le joint et la bride sur la tige, visser l'écrou jusqu'à ce qu'il se verrouille.
Raccordez les tuyaux pour l'alimentation en eau.

Après le raccordement du robinet déverseur à la tuyauterie, ouvrir les robinets d'arêts pour vérifier le bon fonctionnement. Vérifier l'absence de fuites.

NETTOYAGE

Afin d'assurer un bon nettoyage, laver exclusivement avec eau et savon, rincer et essuyer avec un chiffon doux. N'utiliser jamais alcool, solvants, de poudres à recurer ni de nettoyeurs acides et éponges abrasives ou éponges métalliques car risquent de causer des dommages irrémediables.



SOSTITUZIONE VITONE

Chiudere le entrate dell'acqua fredda e calda.
Svitare la placchetta di finitura, svitare la vite, estrarre la maniglia. Svitare il copri ghiera ed il vitone, utilizzando una chiave da 17 mm. Per il montaggio procedere in ordine inverso, assicurandosi che la base d'appoggio del vitone sia accuratamente pulita.

HEADWORK CHANGING

Shut off cold and hot water.
Unscrew the finishing plate, unscrew the fastener and pull the handle. Unscrew the ferrule cover and the headwork, using a 17 mm wrench. To assemble, proceed in reverse order, making sure that the support base of the screw is thoroughly clean.

TETE À CLAPET DE REMPLACEMENT

Couper l'eau froide et chaude.
Dévissez la finition de la plaque, dévisser la vis, tirez le levier. Dévisser les écrous et la vis, en utilisant une clé de 17 mm. Pour le montage, procéder dans l'ordre inverse, en veillant à ce que la base d'appui de la vis est bien propre.