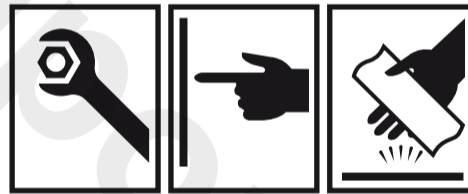
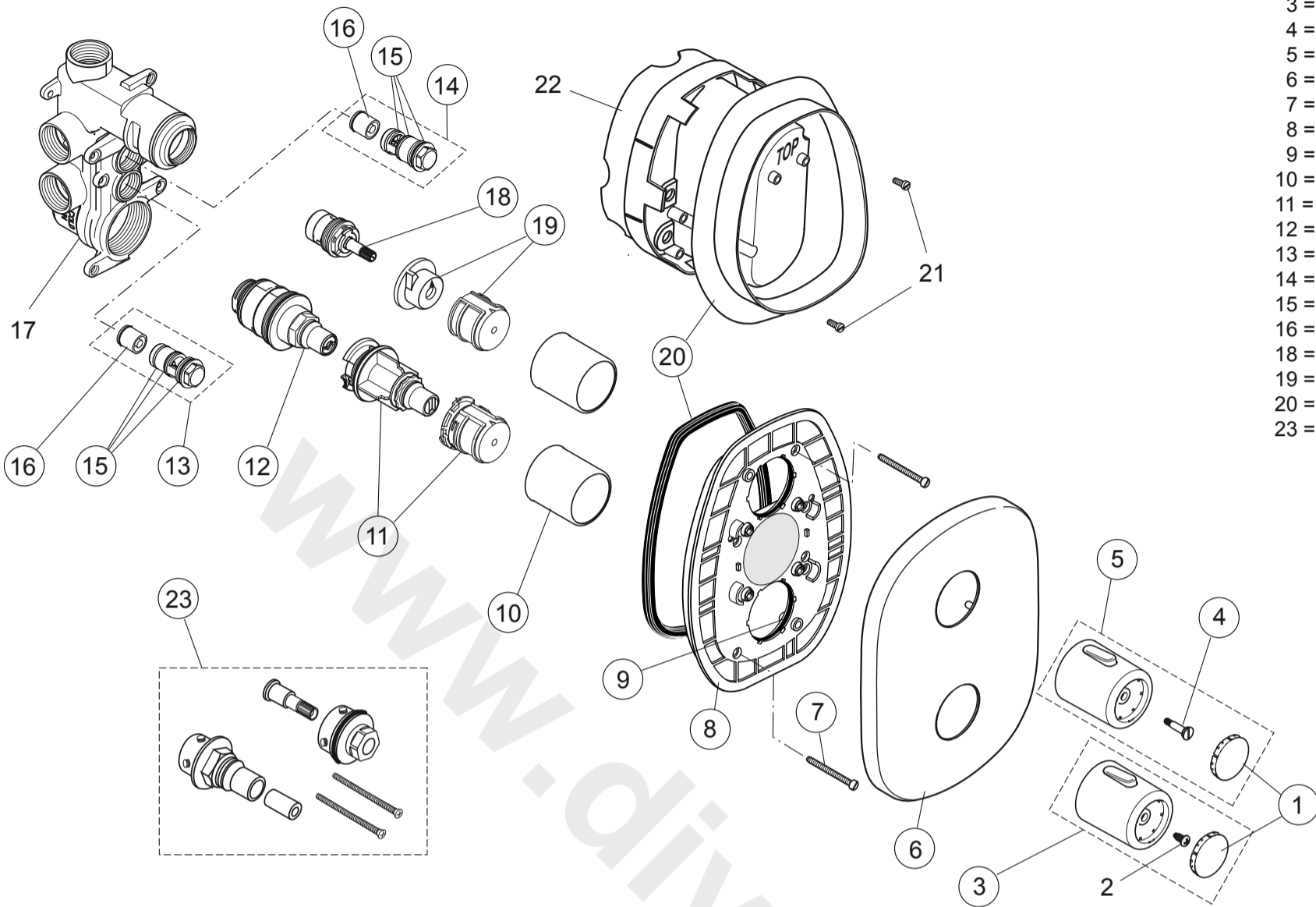


Sparepart / Ersatzteile / Pièces de recharge / Pezzi di Ricambio / Piezas de requesto /  
 Parte de reposição / Reserveonderdelen / Reservdelar / Reservedeler / Varaosat / Vraosat /  
 Varahlutir / Ανταλλακτικά / Yedek Parçalar / Náhradní díly / Náhradné diely / Nadomestni deli  
 / Резервни части / Запчасти / Części Zapasowe / Piese de schimb / Rendelhető alkatrészek  
 / Зпасні частини / Reservni delovi / Резервни делови / Резервни делови / Atsarginių  
 dalių / Tellitavad varuosad / Rezervju daļu

Position

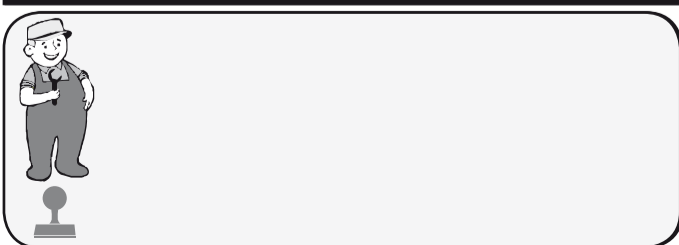
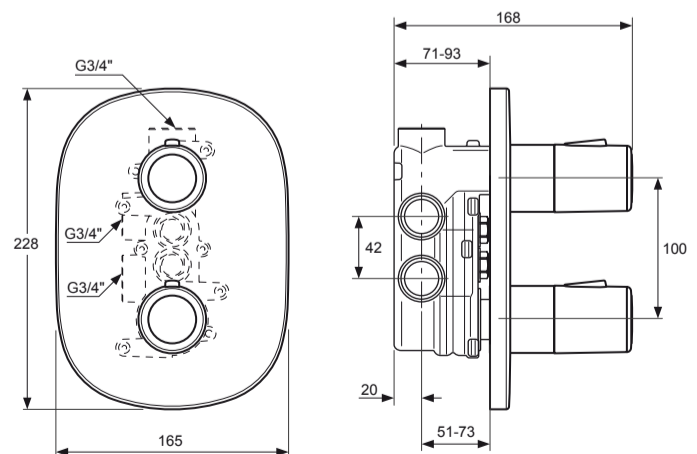
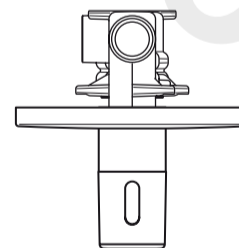
- 1 = A 961 494 AA
- 3 = A 961 495 AA
- 4 = A 962 998 NU (2x)
- 5 = A 961 496 AA
- 6 = A 961 499 AA
- 7 = A 961 957 NU (3x)
- 8 = A 963 425 NU
- 9 = A 961 623 NU
- 10 = A 963 426 AA
- 11 = A 963 427 NU
- 12 = A 960 587 NU
- 13 = A 960 588 NU
- 14 = A 960 589 NU
- 15 = A 961 665 NU
- 16 = A 860 415 NU
- 18 = A 960 462 NU
- 19 = A 963 432 NU
- 20 = A 963 510 NU
- 23 = A 963 434 NU



Jasper Morrison

E6410..

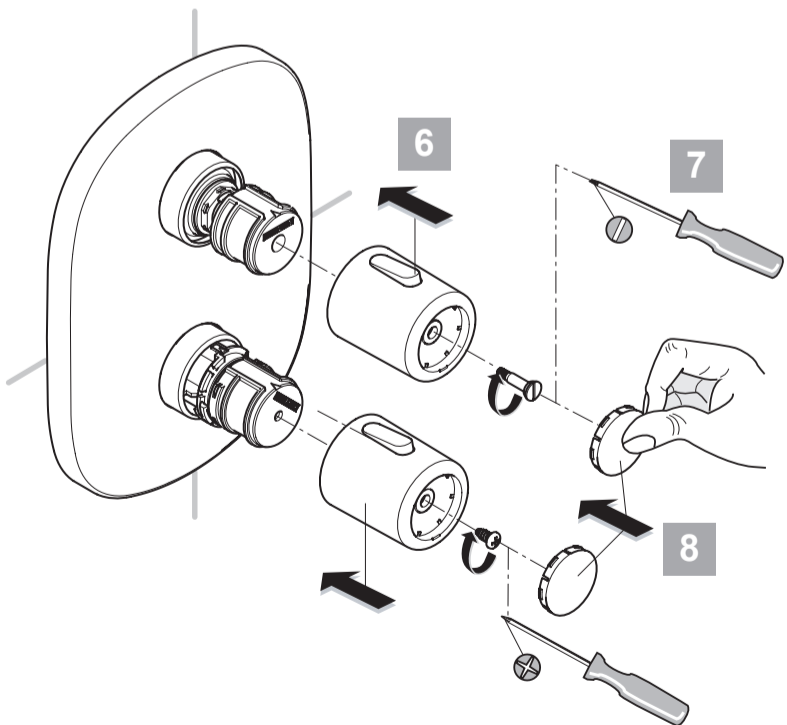
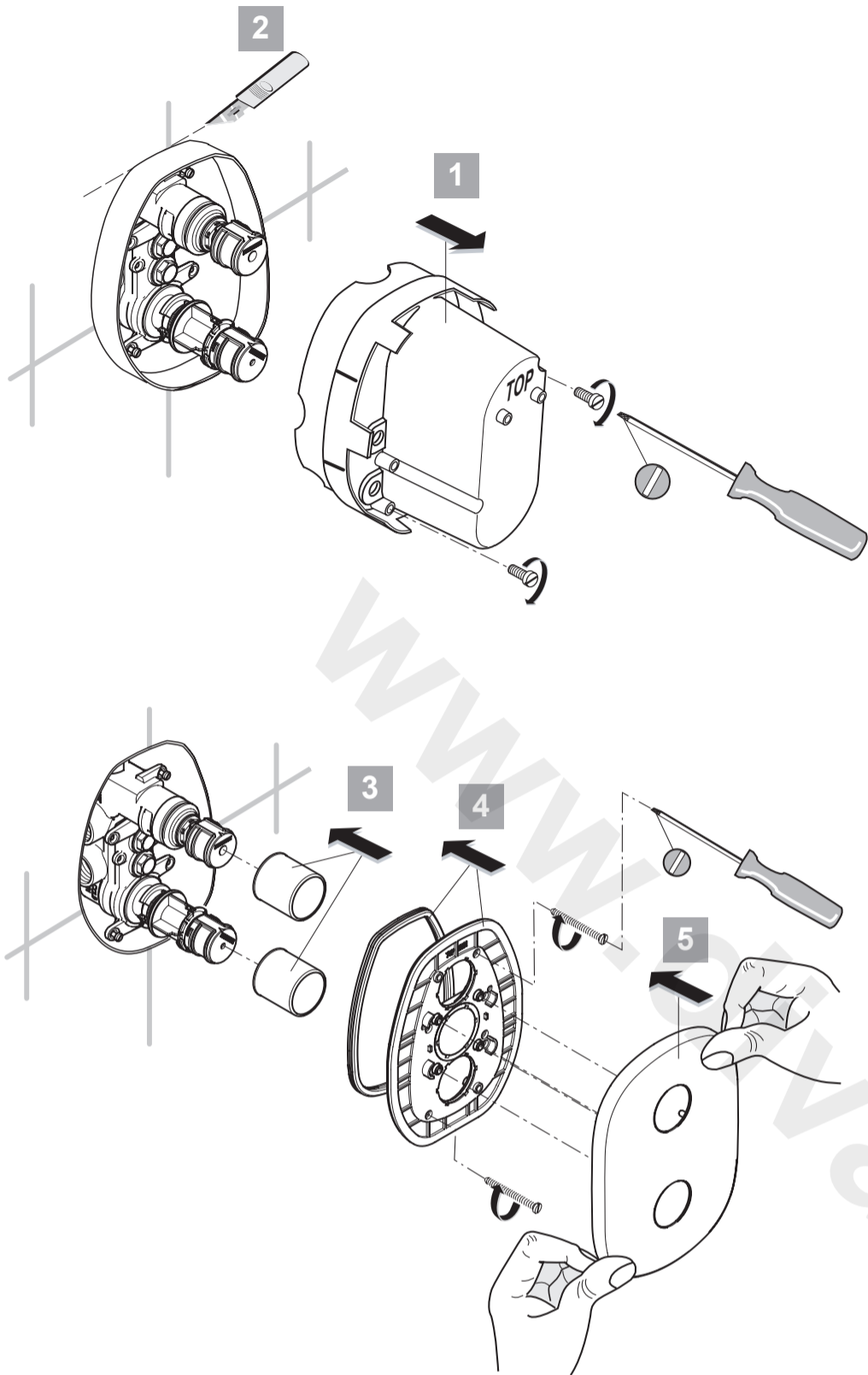
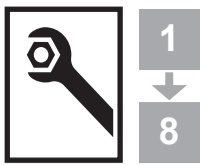
0811/ A 865 649  
 (+ A865 612)  
 Made in Europe



Ideal Standard International BVBA  
 Chaussée de Wavre, 1789 - box 15  
 1160 Bruxelles  
 Belgium

www.idealstandardinternational.com





	<b>P</b>	<b>bar</b>				<b>Q</b> (3 bar)
	<b>T</b>	<b>°C</b>				<b>l/min</b> <b>20,5</b>

