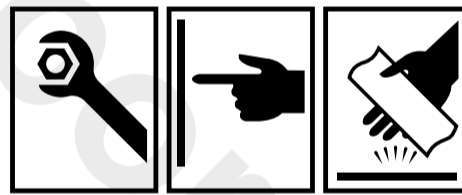
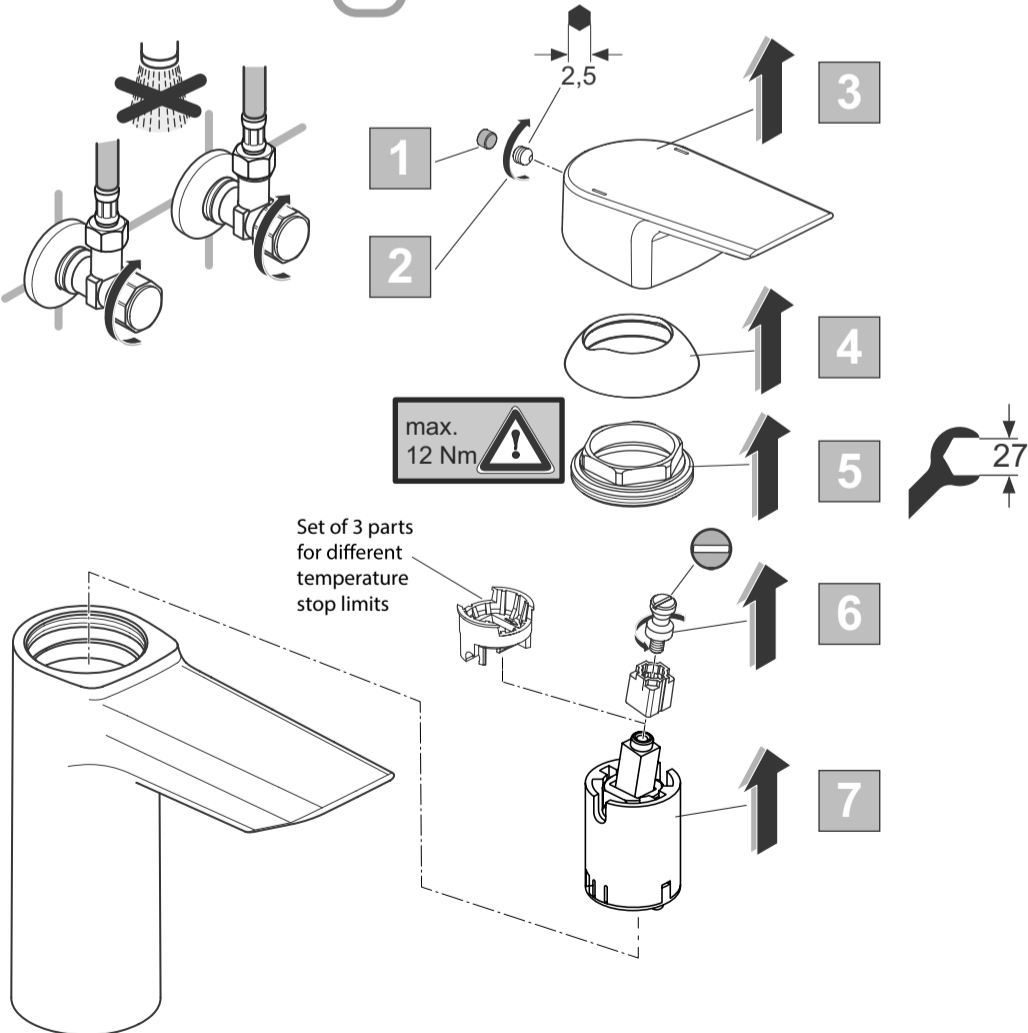
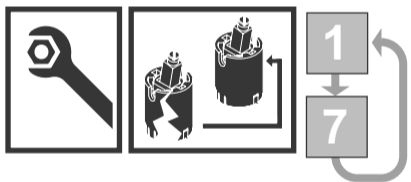
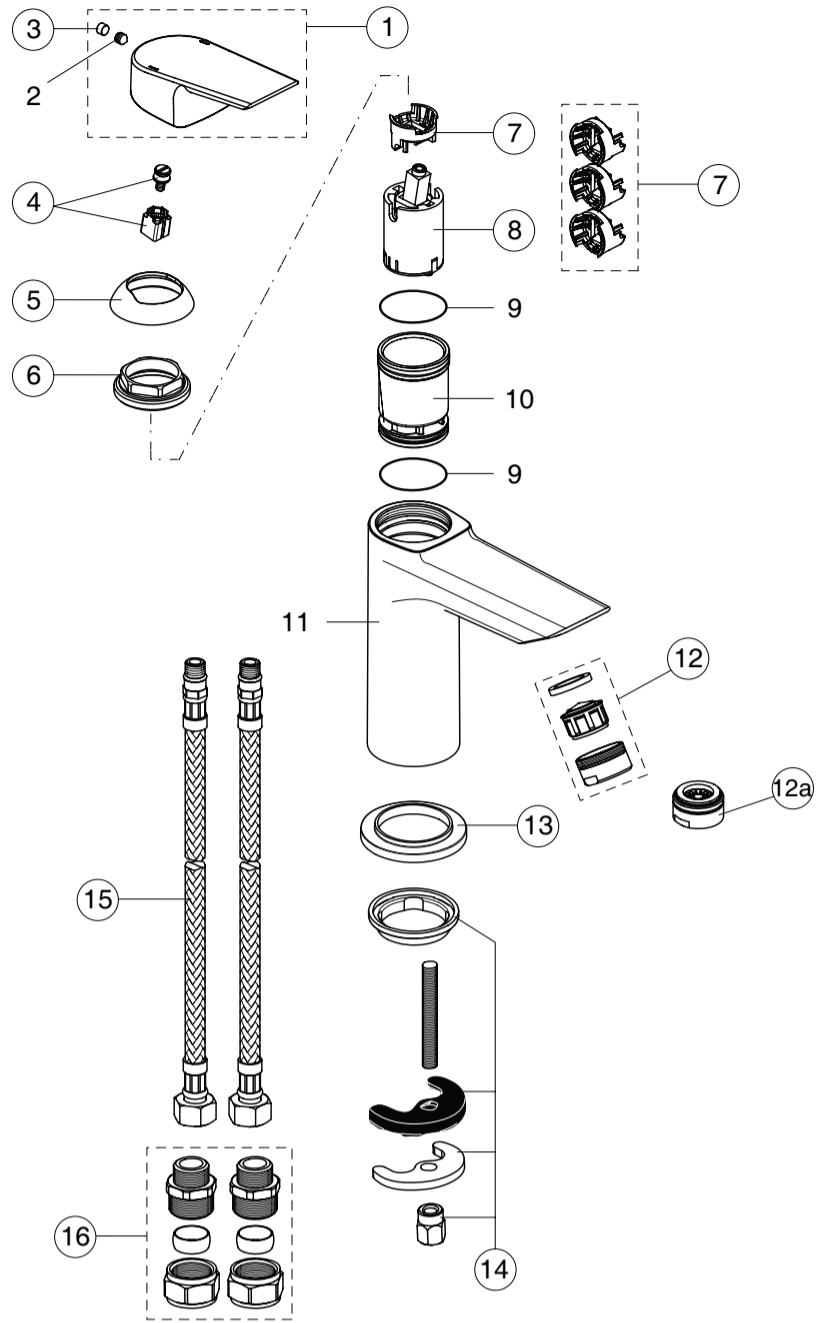


Ordering spares / Ersatzteil - Regelung / Pièces de rechange / Parti di ricambio / Lista de recambios / Onderdelen bestellen (NL/B) / Κωδικοί Ανταλλακτικών / Bestilling af reservedele / Beställning av reservdelar / Bestilling av reservedeler / Резервни части / Запчасти / Części zapasowe / Piese de schimb / Rendelhető alkatrészek / Запасні частини / Резервни делови / Резервни делови / Atsarginių dalių / Tellitavad varuosad / Rezerves daļas / Náhradní díly / Náhradné diely / Yedek parça siparişi / Nadomestni deli

XX = AA, AD,

- 1 - A 861018 XX
- 3 - A 963751 NU
- 4 - A 860892 NU
- 5 - F 960975 XX
- 6 - B 961087 NU
- 7 - B 961088 NU
- 8 - F 960855 NU
- 12 - B 960883 XX 1G/min
- 12a - A 961625 XX
- 13 - B 960712 XX
- 14 - B 960432 NU
- 15 - B 960474 NU
- 16 - B 960845 NU

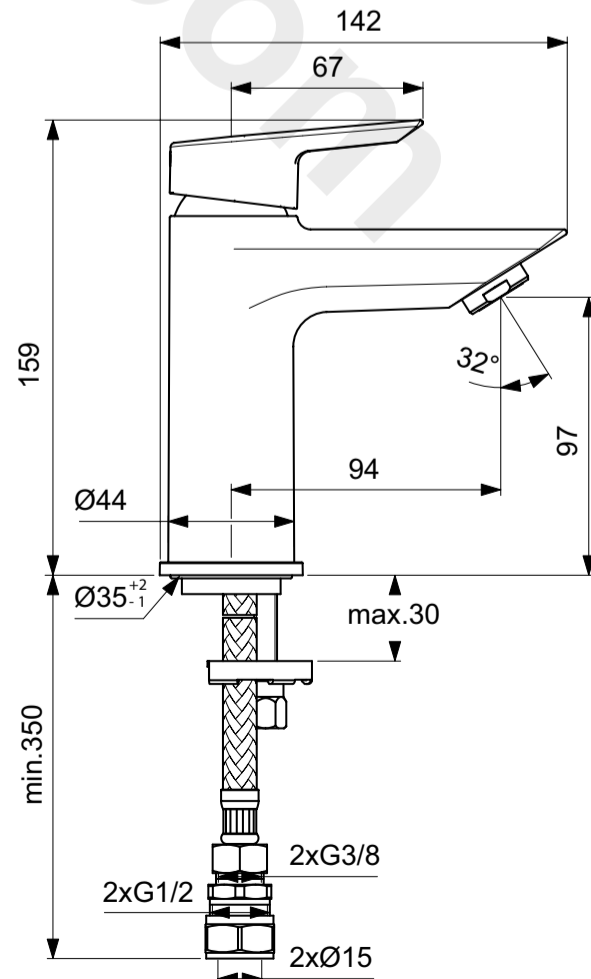


EDIT L

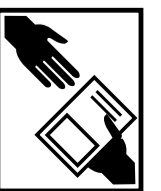
Armitage
Shanks

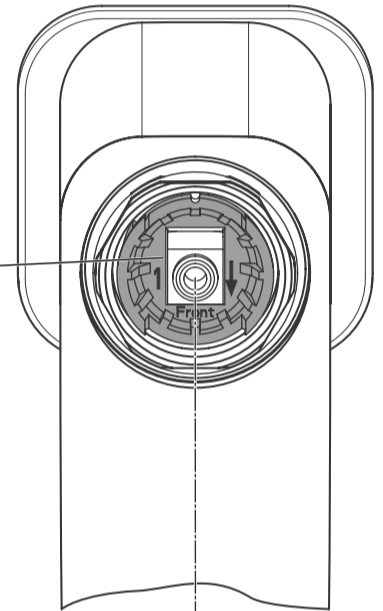
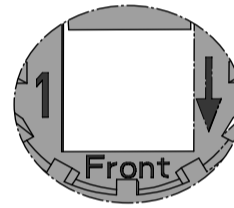
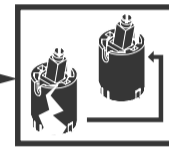
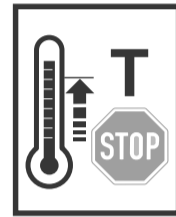
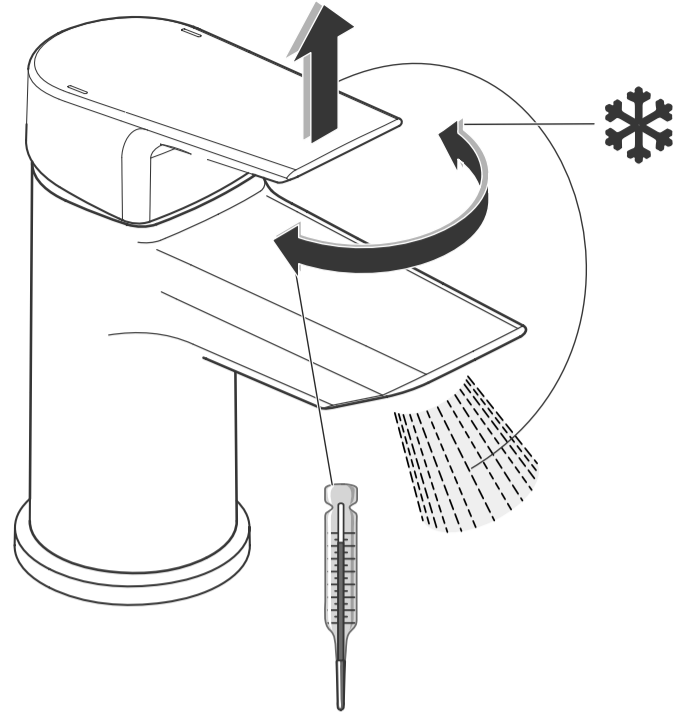
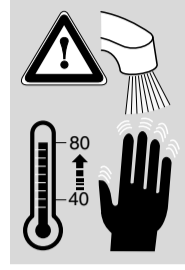
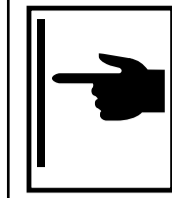
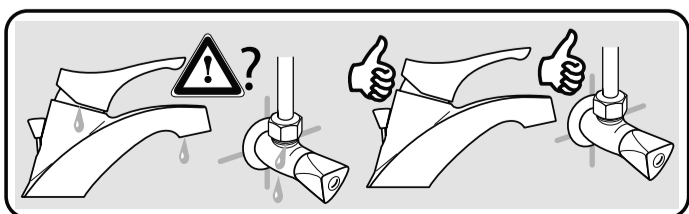
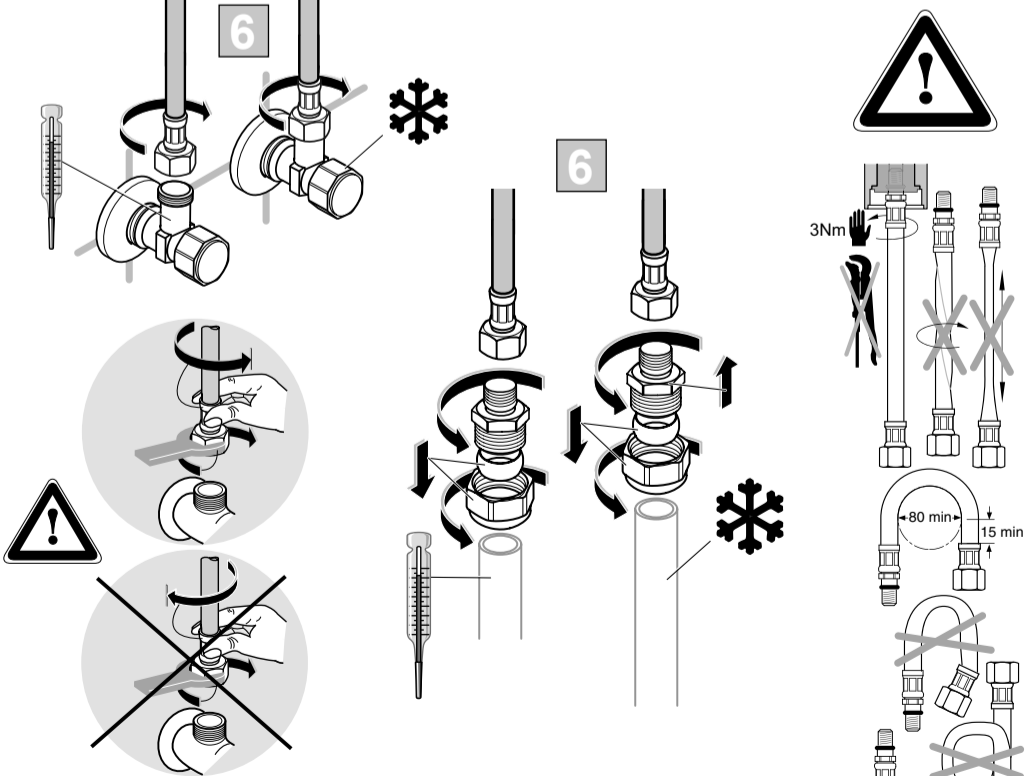
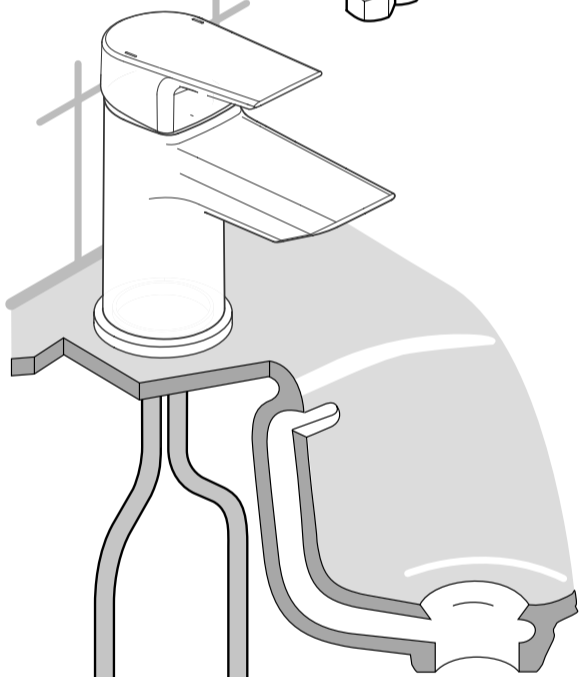
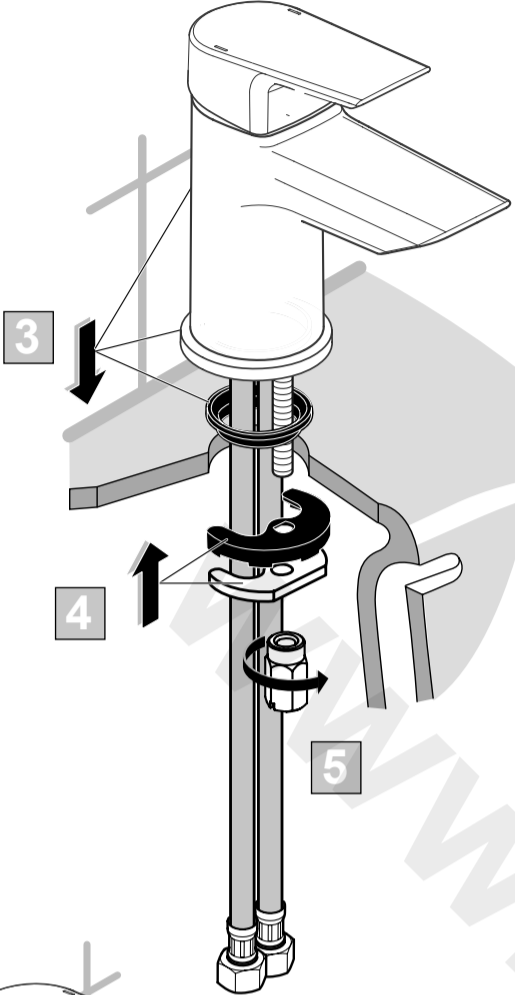
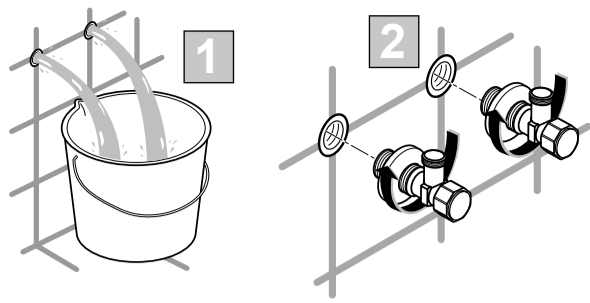
05.2019 / B665971

B C709 ..

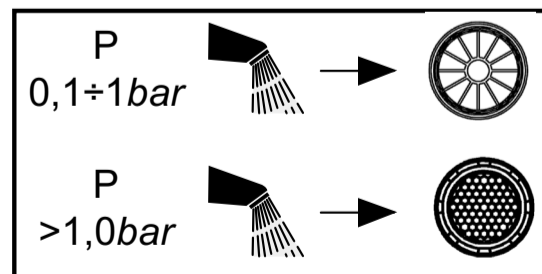


Ideal Standard International NV
Corporate Village – Gent Building
Da Vincilaan 2
1935 Zaventem
Belgium
<http://www.idealstandardinternational.com>





P	°C	°C	1	2	3
			°C	°C	°C
50°C	13°C	50	44	39	35,5
65°C	13°C	65	54,5	48	43,5
75°C	13°C	75	64	55,5	50,5



P	bar	0,1	MAX. 10	5	0,1	MAX. 80	65	40	l/min	3.8
---	-----	-----	---------	---	-----	---------	----	----	-------	-----