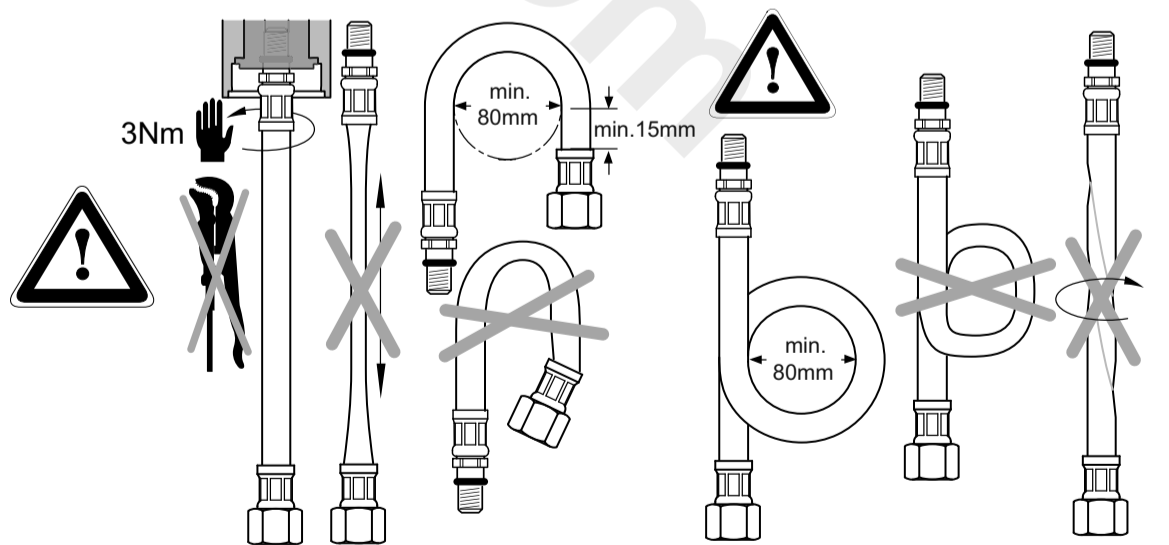


P	T	°C	4	3	2	1	0
			°C	°C	°C	°C	°C
0,3 MPa 3 bar	50°C	15°C	27	33	41	48	50
	65°C	15°C	33	42	53	63	65
	85°C	15°C	41	53	68	83	85



P	bar	0,5	MAX. 10	5	Q (3 bar)
T	°C		MAX. 80	65	l/min
				40	5