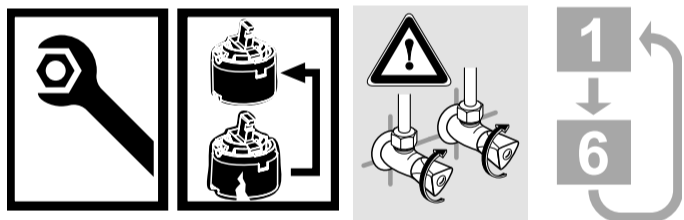
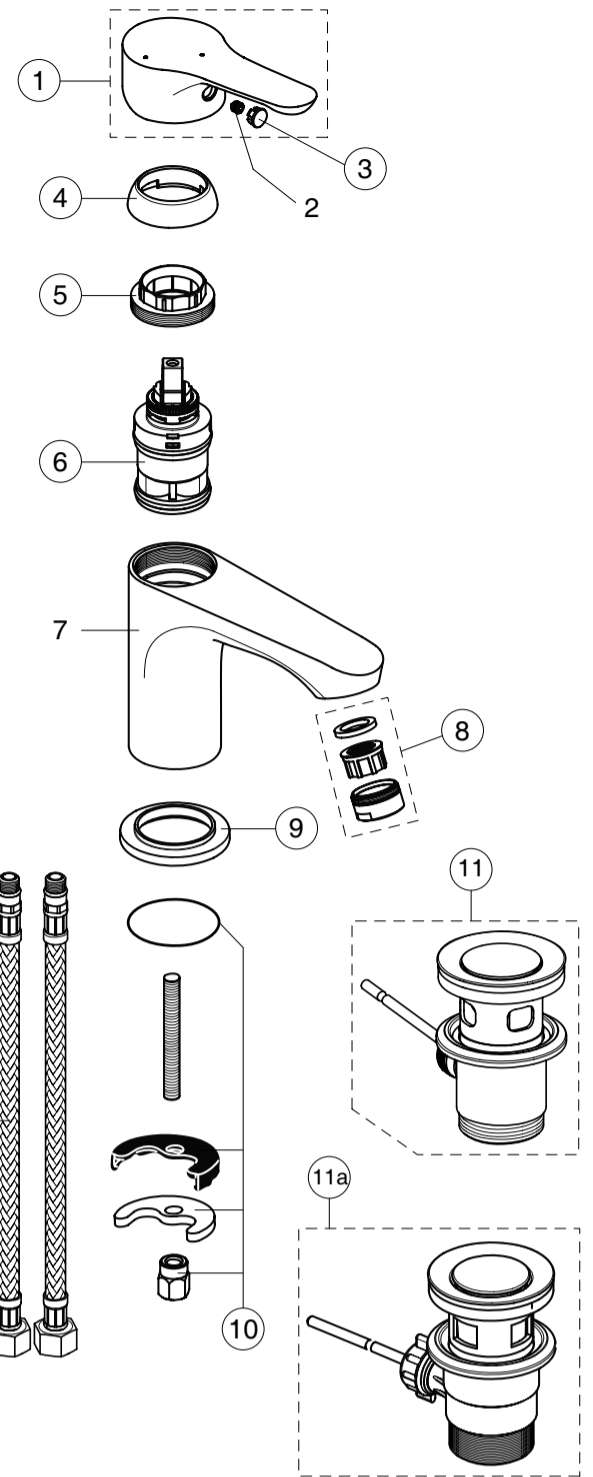


Ordering spares / Ersatzteil - Regelung / Pièces de rechange / Parti di ricambio / Lista de recambios / Onderdelen bestellen (NL/B) / Κωδικοί Ανταλλακτικών / Bestilling af reservedele / Beställning av reservdelar / Bestilling av reservedeler / Резервни части / Запчасти / Części zapasowe / Pieśe de schimb / Rendelhető alkatrészek / Запасні частини / Резервни делови / Резервни делови / Atsarginių dalių / Tellitavad varuosad / Rezerves daļas / Náhradní díly / Náhradné diely / Yedek parça siparişi / Nadomestni deli

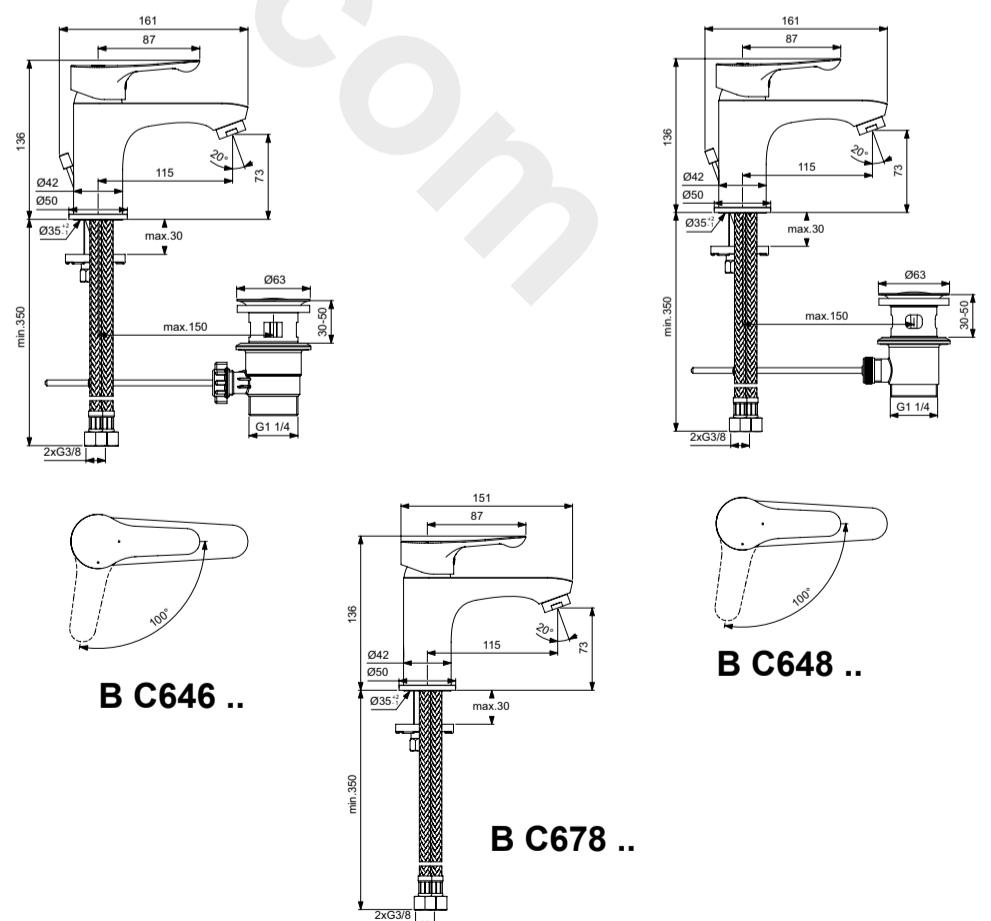
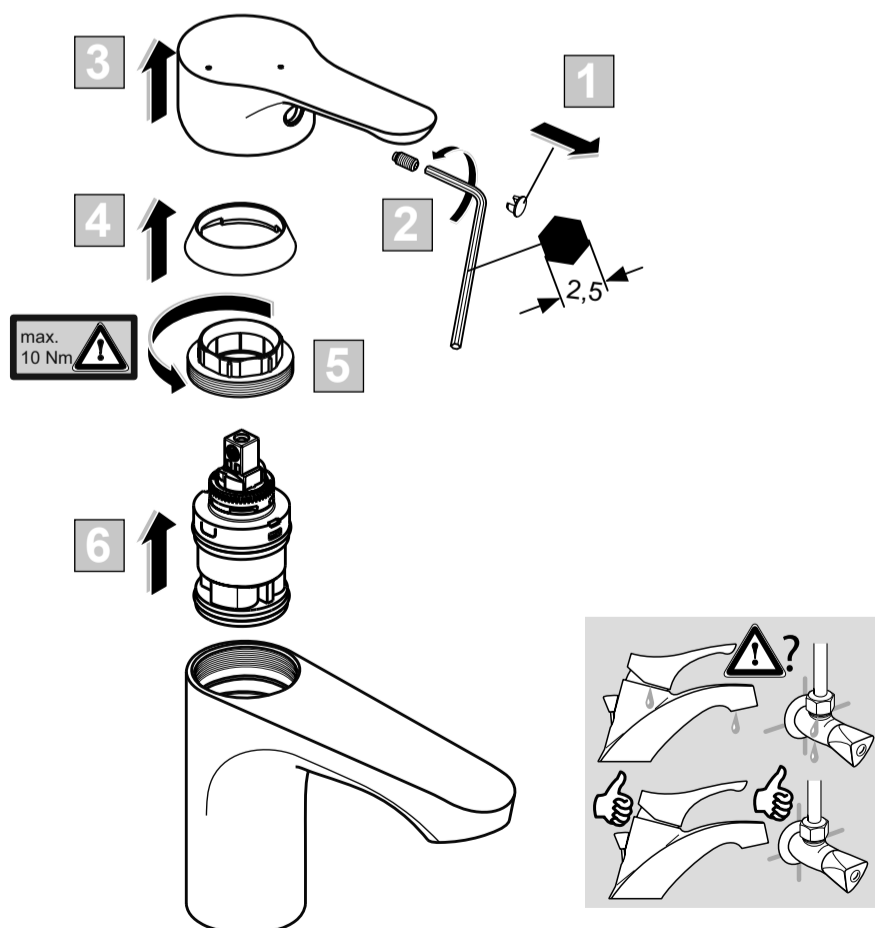
XX = AA, AD, .....

- |                 |                   |
|-----------------|-------------------|
| 1 - B 961615 XX | 10 - B 964702 NU  |
| 3 - B 964696 NU | 11 - A 962991 XX  |
| 4 - B 964697 XX | 11a - B 964550 XX |
| 5 - B 961474 NU | 12 - A 963600 NU  |
| 6 - B 961475 NU | 13 - B 961384 XX  |
| 8 - B 960754 XX |                   |
| 9 - B 960712 XX |                   |

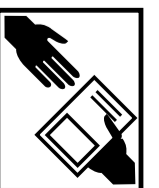
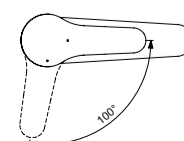


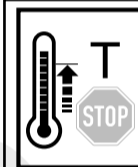
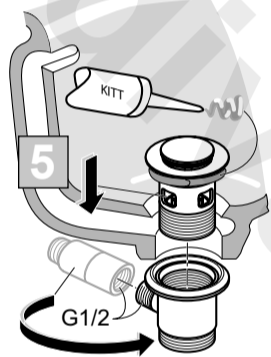
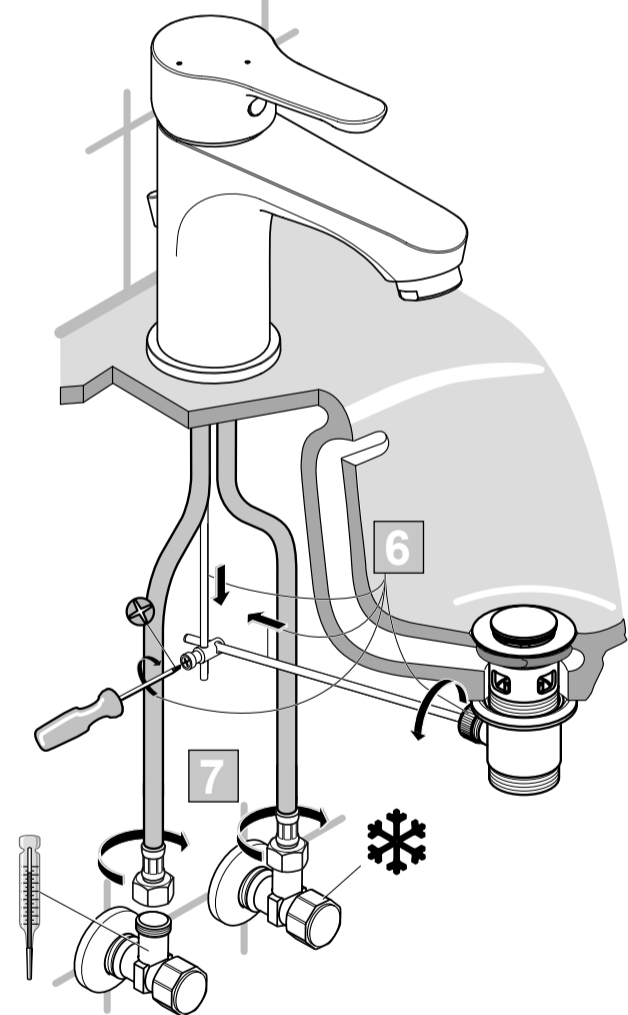
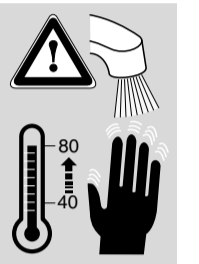
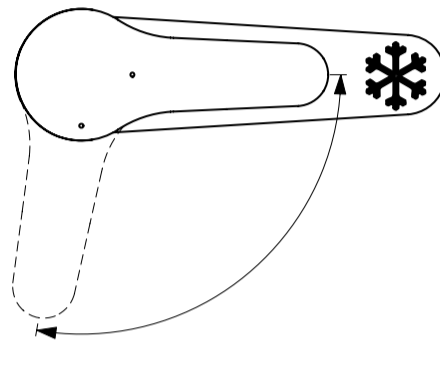
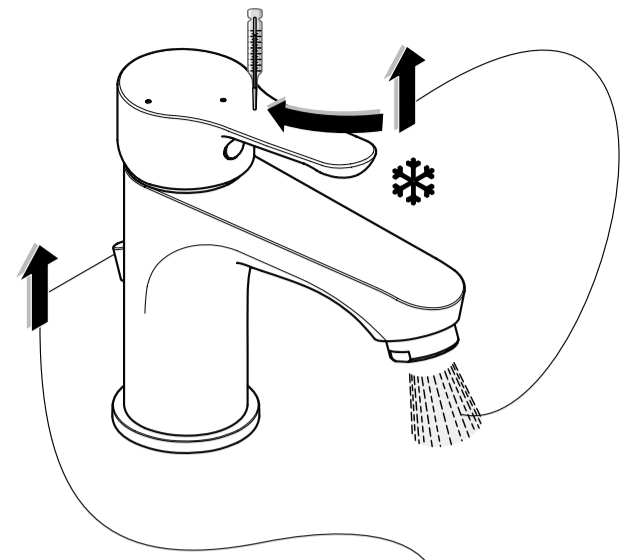
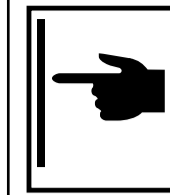
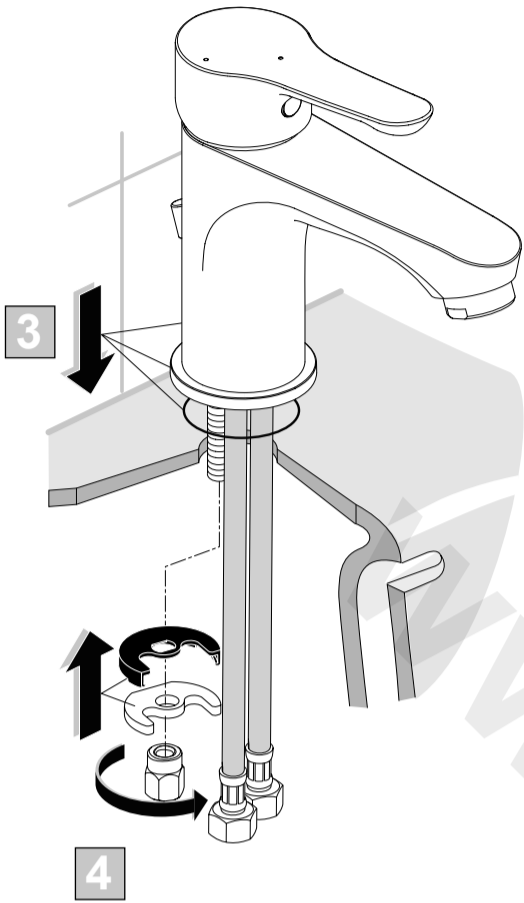
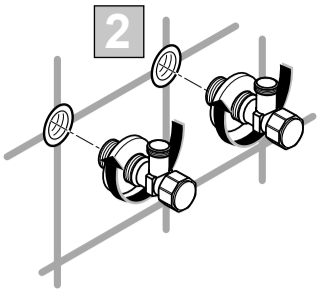
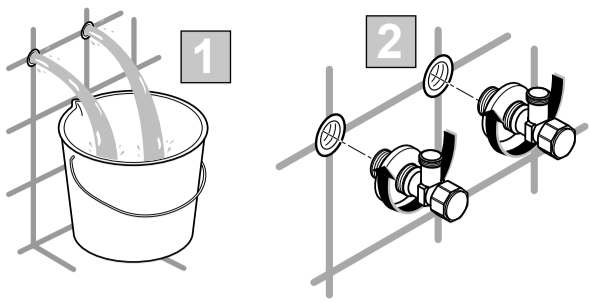
ALPHA

03.2019 / B665959

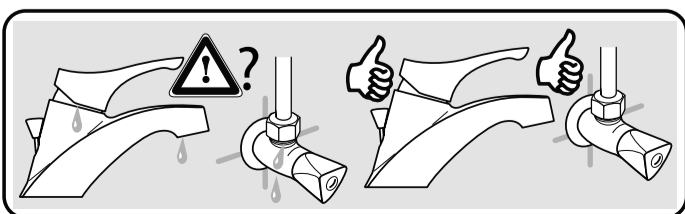
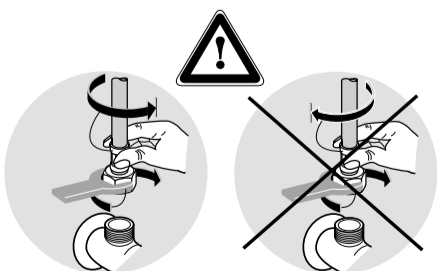
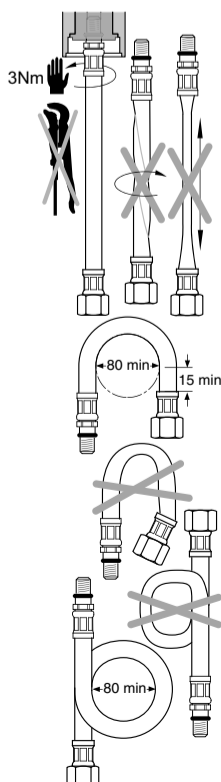
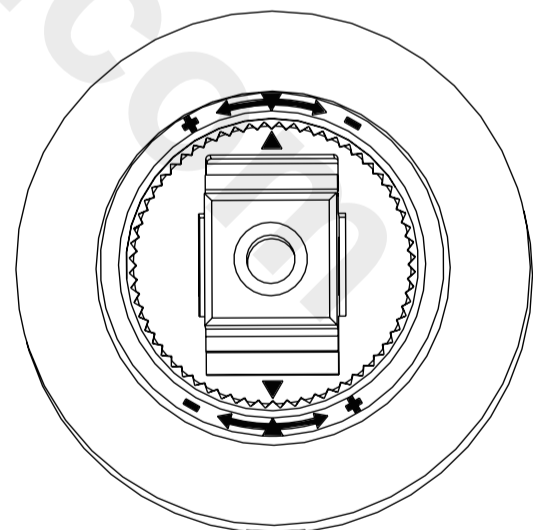
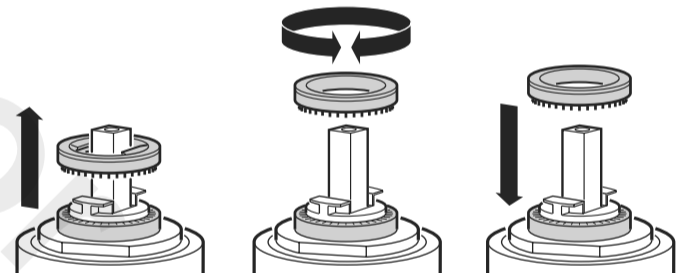


Ideal Standard International NV  
Corporate Village – Gent Building  
Da Vincilaan 2  
1935 Zaventem  
Belgium  
<http://www.idealstandardinternational.com>





Temperature limiter / Temperaturbegrenzer / Limiteur de tempeérature / Limitatore della temperatura / Limitador de temperatura / Temperaturbegrenzer (NL / B) / Ρυθμιστής Θερμοκρασίας / Temperaturbegænser / Temperaturbegrænsare / Temperatursperre / Ограничител на температура / Ограничитель температуры / Ogranicznik temperatury / Limitator de temperatură / Hőmérséklet korlátozó / Обмежувач температури / Ограничвач температуре / Ограничител на температура / Temperatūros ribotuvus / Temperatuuri piiraja / Temperatūras norobežotājs / Omežovač teploty / Obmedzovač teploty / Isı sabitleyicisi / Omejevalec temperature



	P	bar		0,5				Q (3 bar)
	T	°C						l/min
								5