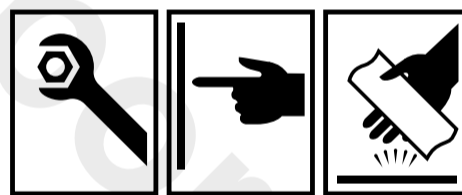
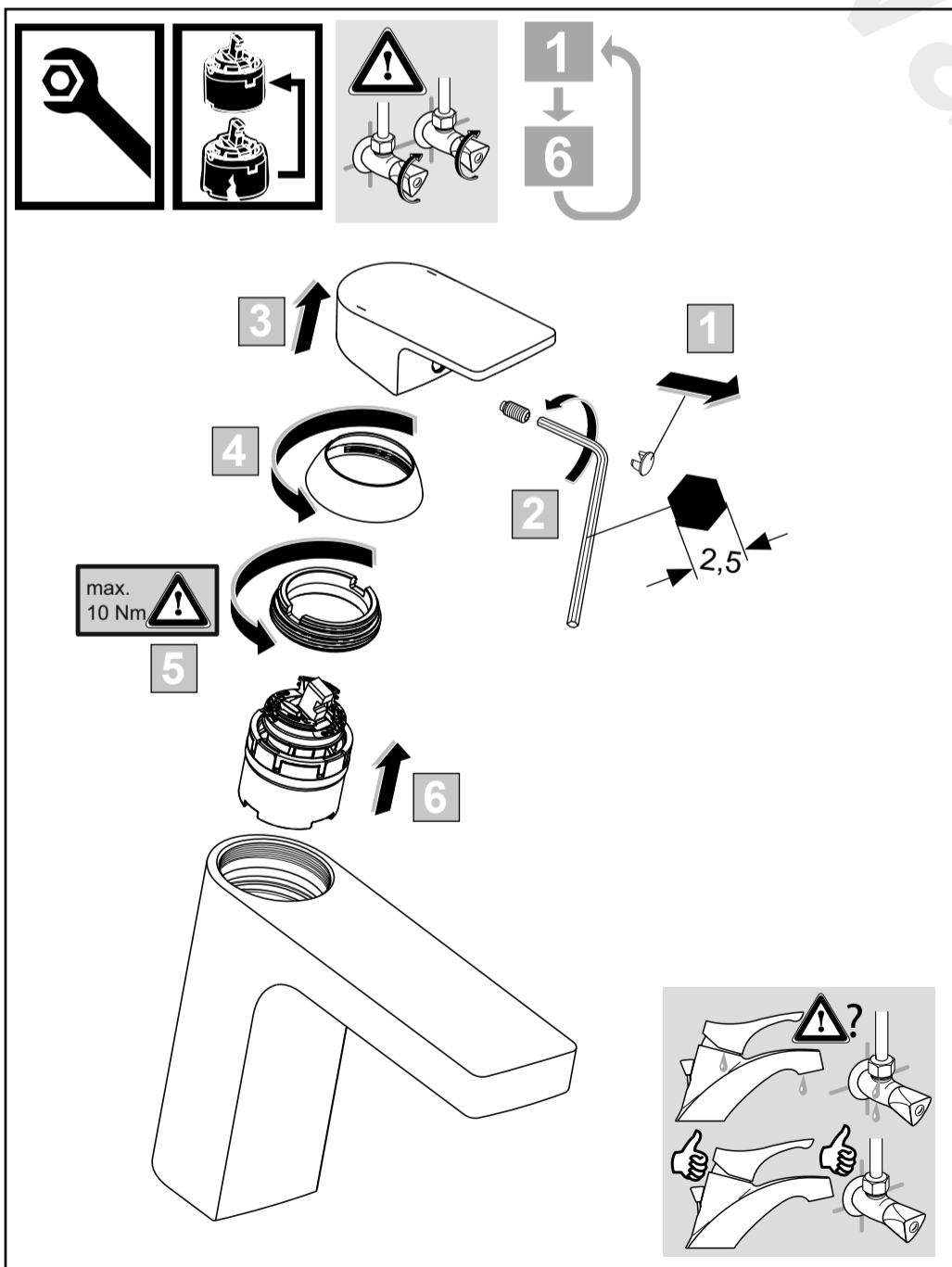
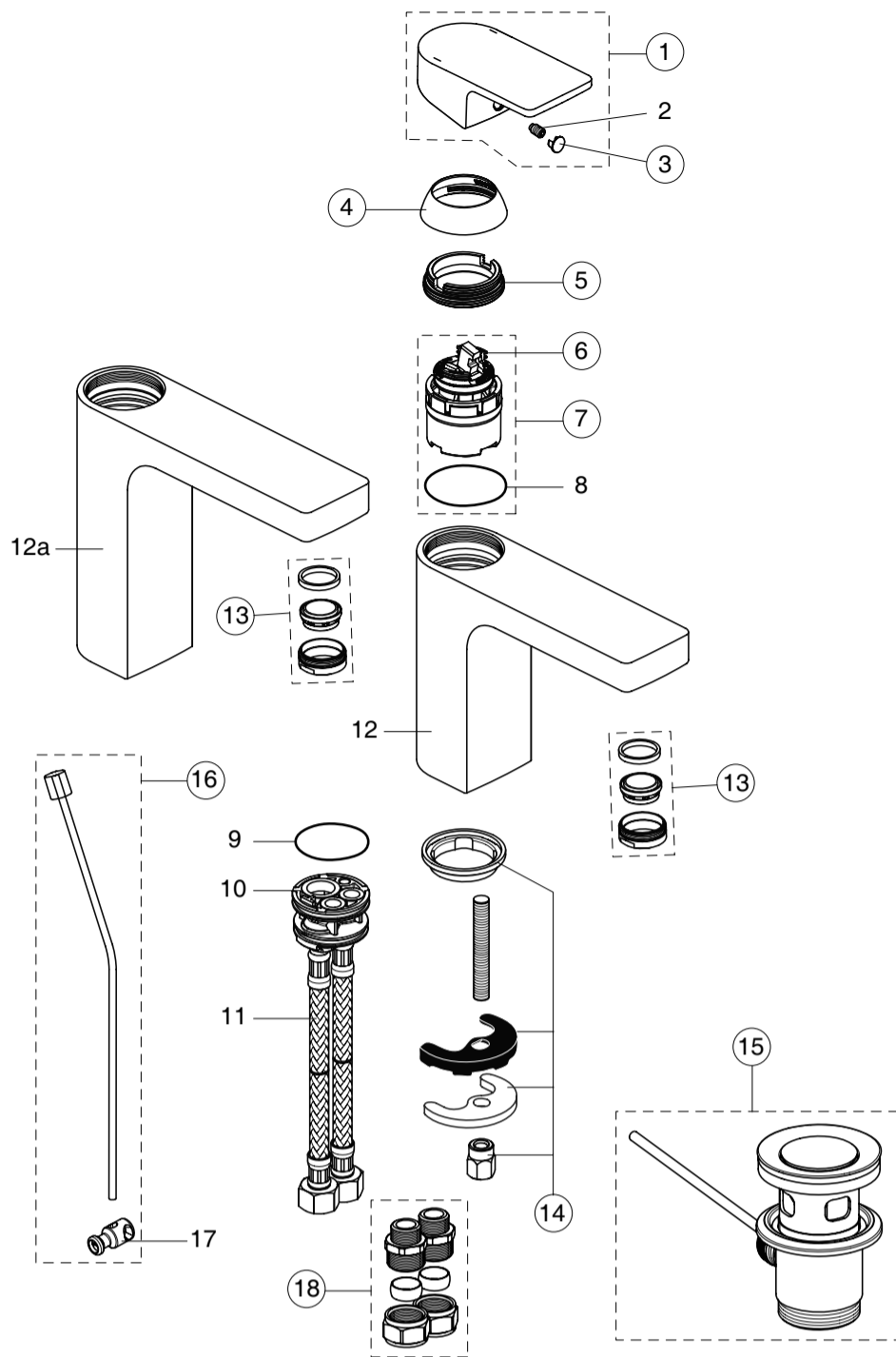


Ordering spares / Ersatzteil - Regelung / Pièces de rechange / Parti di ricambio / Lista de recambios / Onderdelen bestellen (NL/B) / Κωδικοί Ανταλλακτικών / Bestilling af reservedele / Beställning av reservdelar / Bestilling av reservedeler / Резервни части / Запчасти / Części zapasowe / Piese de schimb / Rendelhető alkatrészek / Запасні частини / Резервни делови / Резервни делови / Atsarginių dalių / Tellitavad varuosad / Rezerves daļas / Náhradní díly / Náhradné diely / Yedek parça siparişi / Nadomestni deli

XX = AA, AD, .....

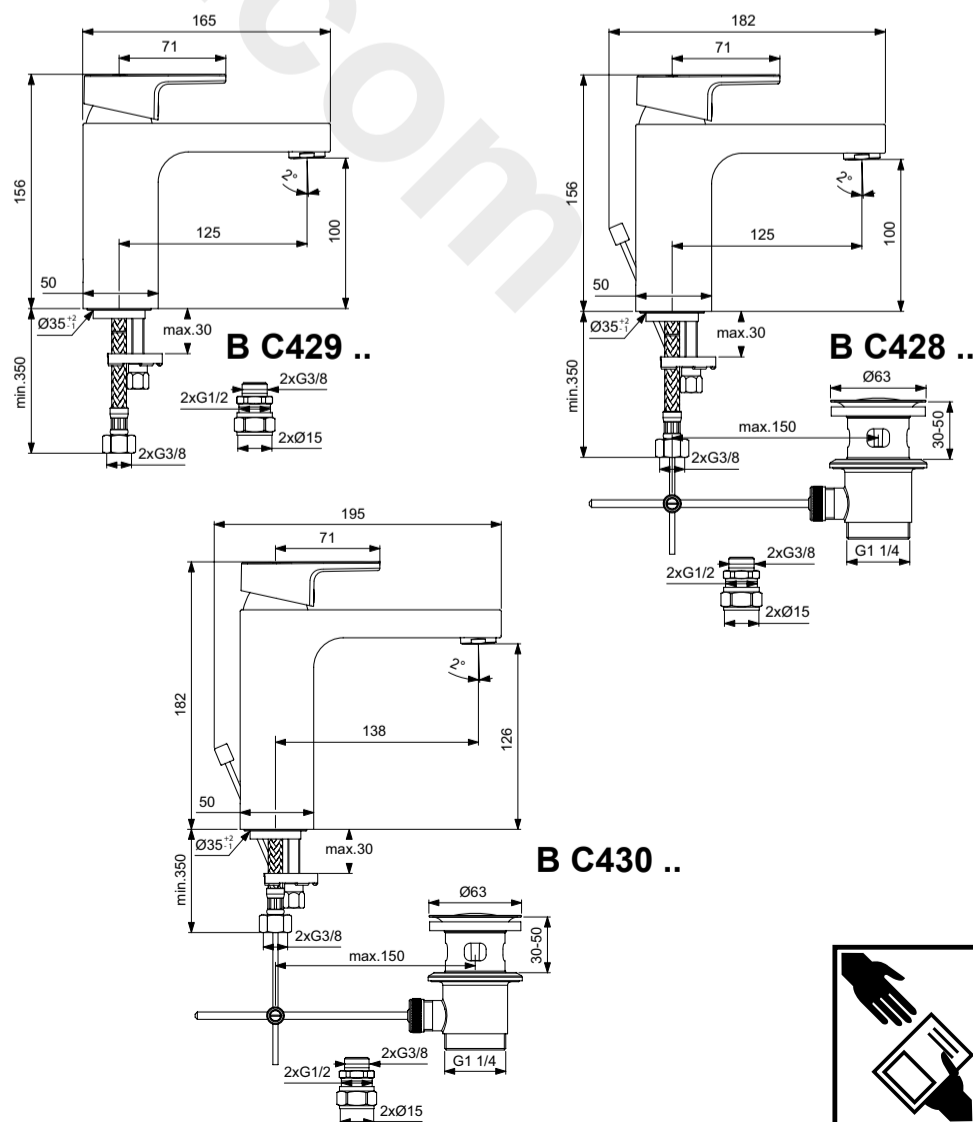
- 1 - B 961648 XX
- 3 - B 960473 XX
- 4 - B 961373 XX
- 5 - B 961374 NU
- 6 - A 861181 NU
- 7 - A 861156 NU
- 13 - B 961383 XX
- 14 - A 964520 NU
- 15 - A 962991 XX
- 16 - B 961119 XX
- 18 - B 960845 NU



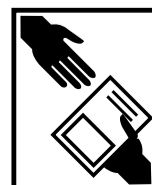
sottini

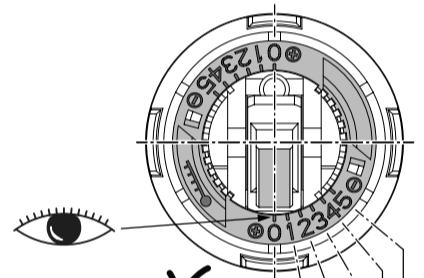
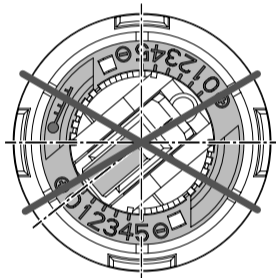
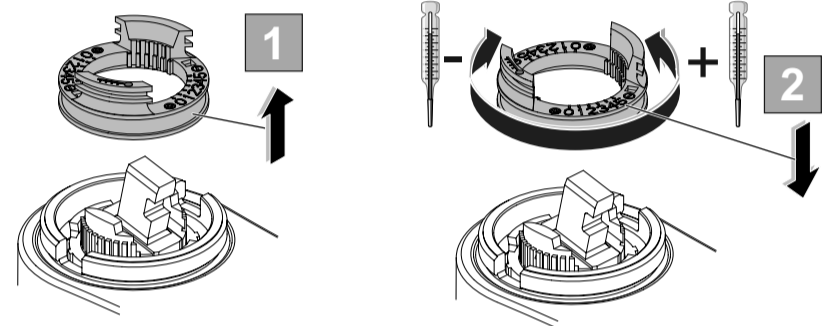
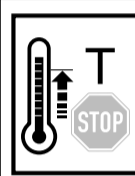
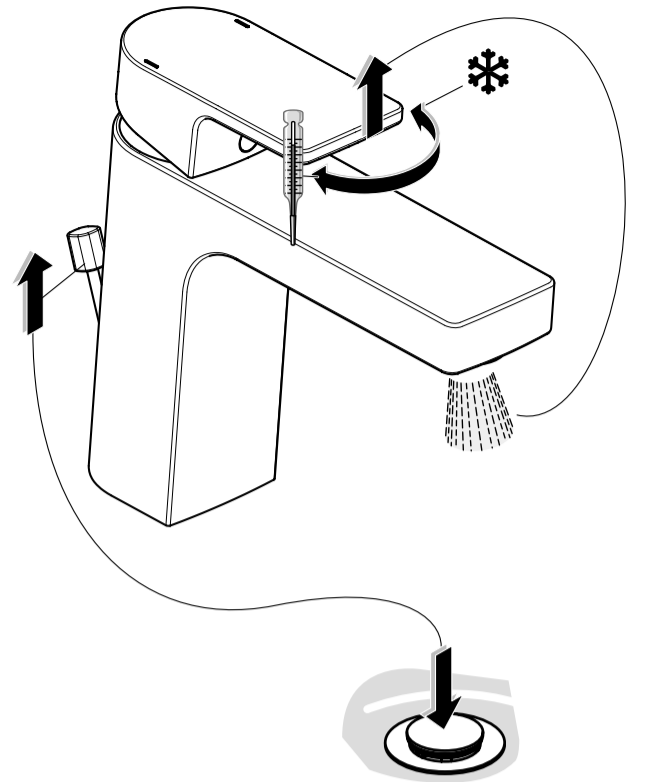
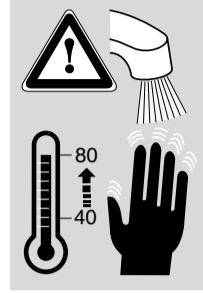
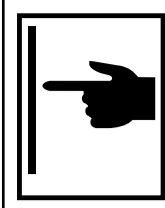
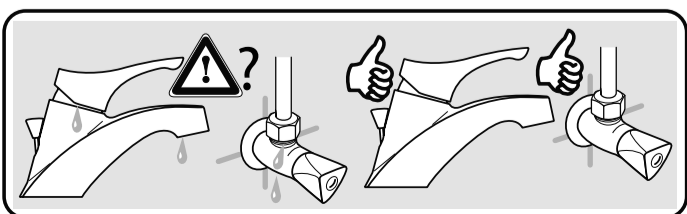
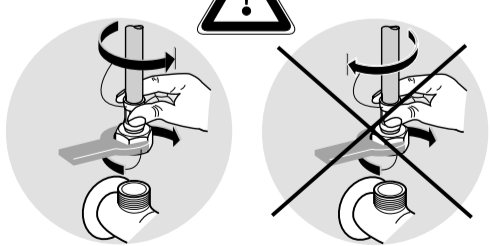
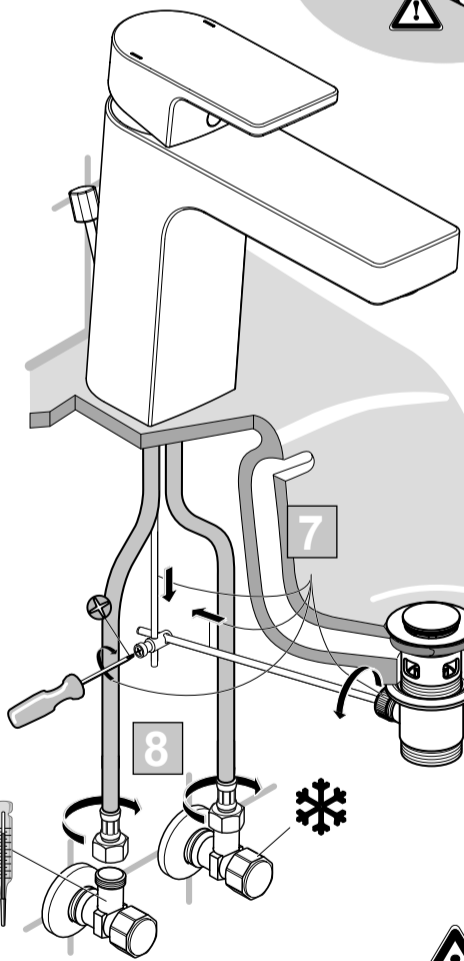
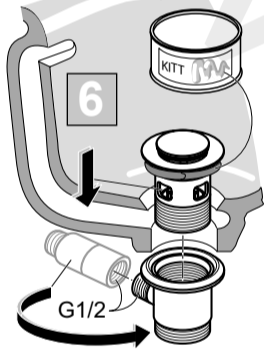
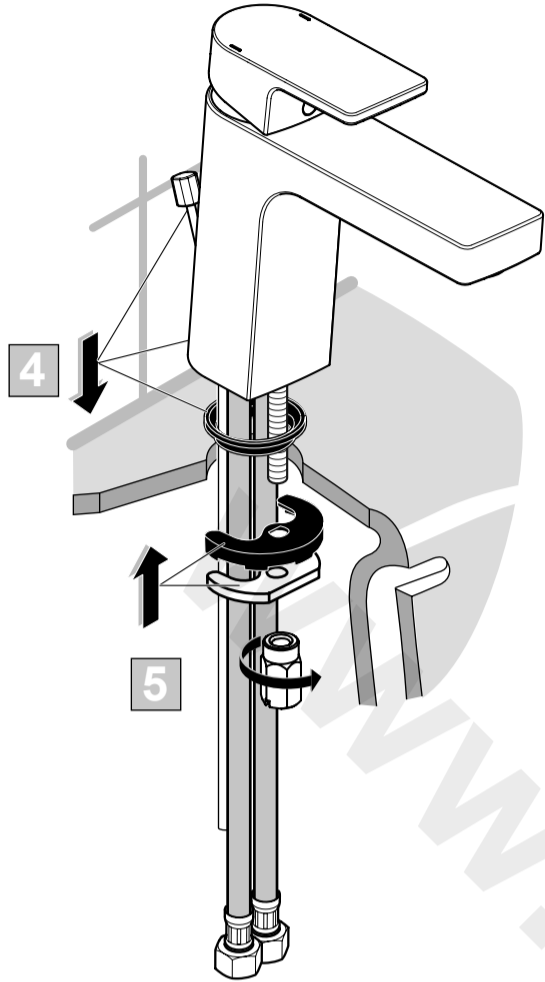
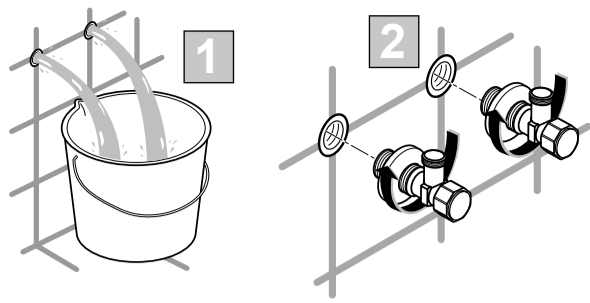
CENO

01.2020 / B665991

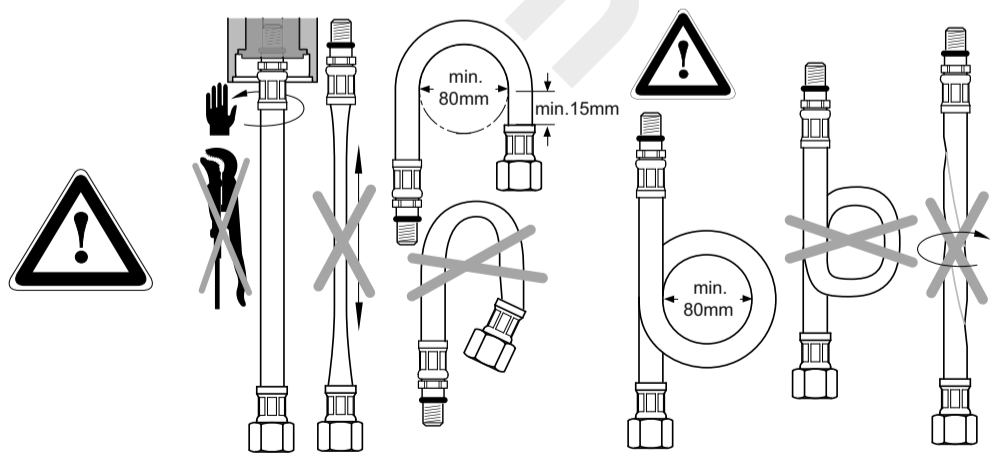


Ideal Standard International NV  
 Corporate Village – Gent Building  
 Da Vincilaan 2  
 1935 Zaventem  
 Belgium  
<http://www.idealstandardinternational.com>





P	T	°C	Temperature Control Ring				
			0	1	2	3	4
50°C	15°C	50	49	44	40	35	33
65°C	15°C	65	63	57	50	44	40
85°C	15°C	85	83	74	64	56	50



P	bar	0,5	MAX. 10	5	Q (3 bar)
T	°C		MAX. 80	65	l/min
				40	5