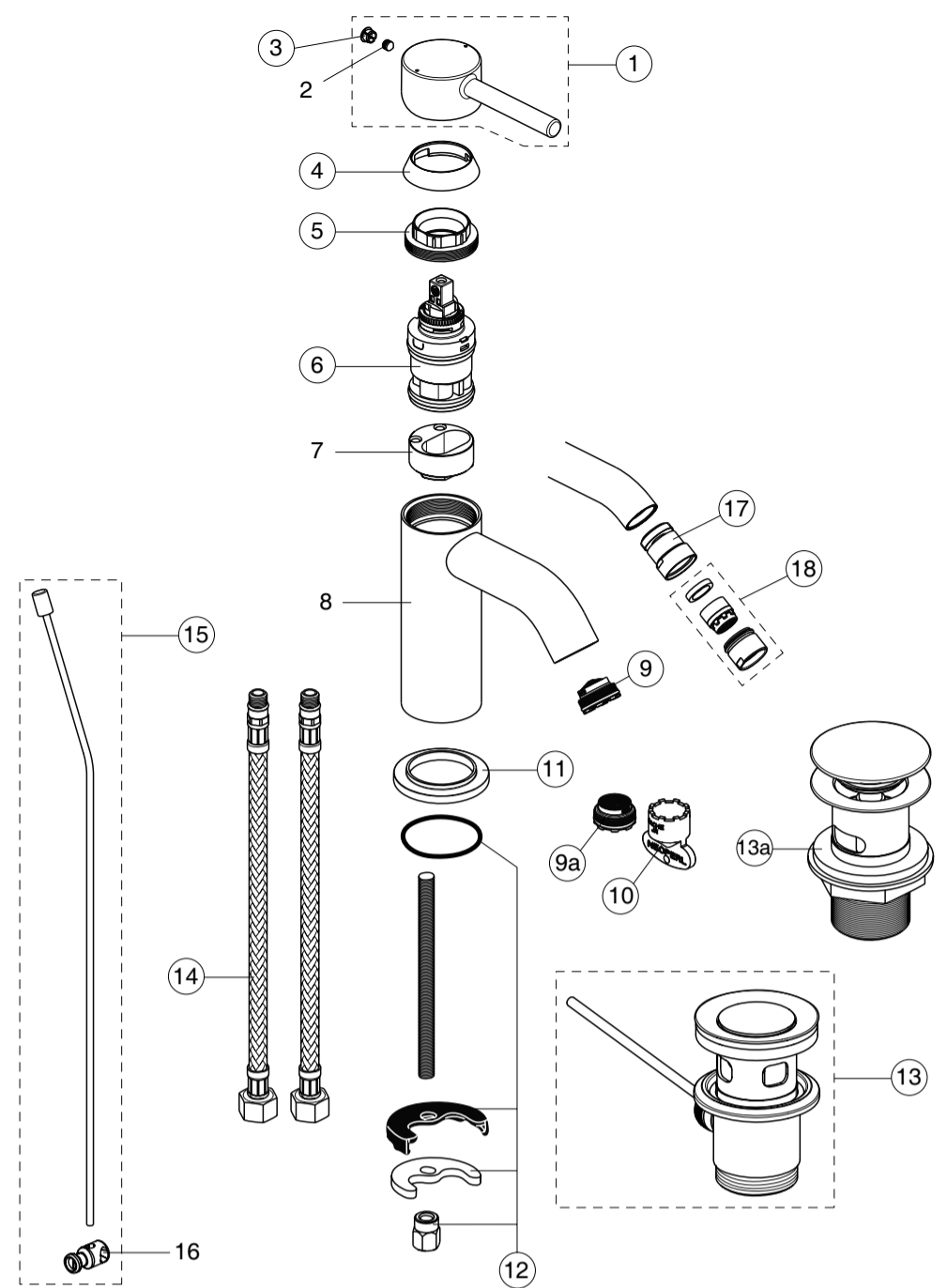
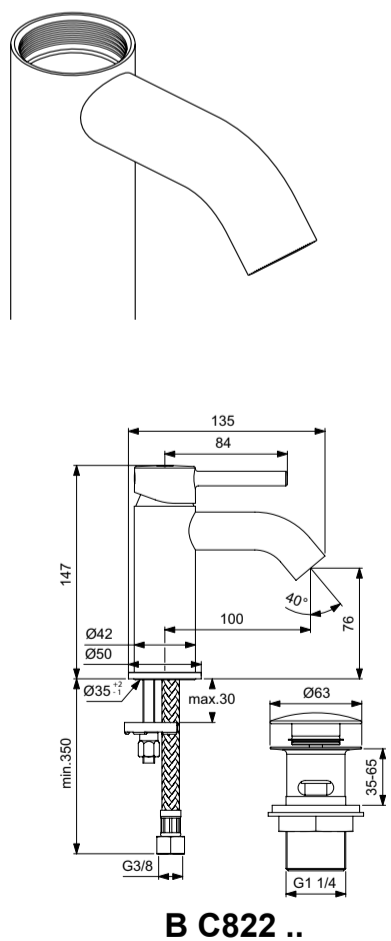
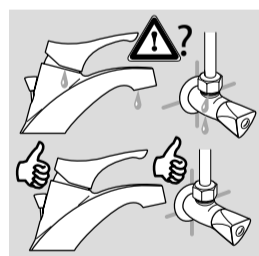
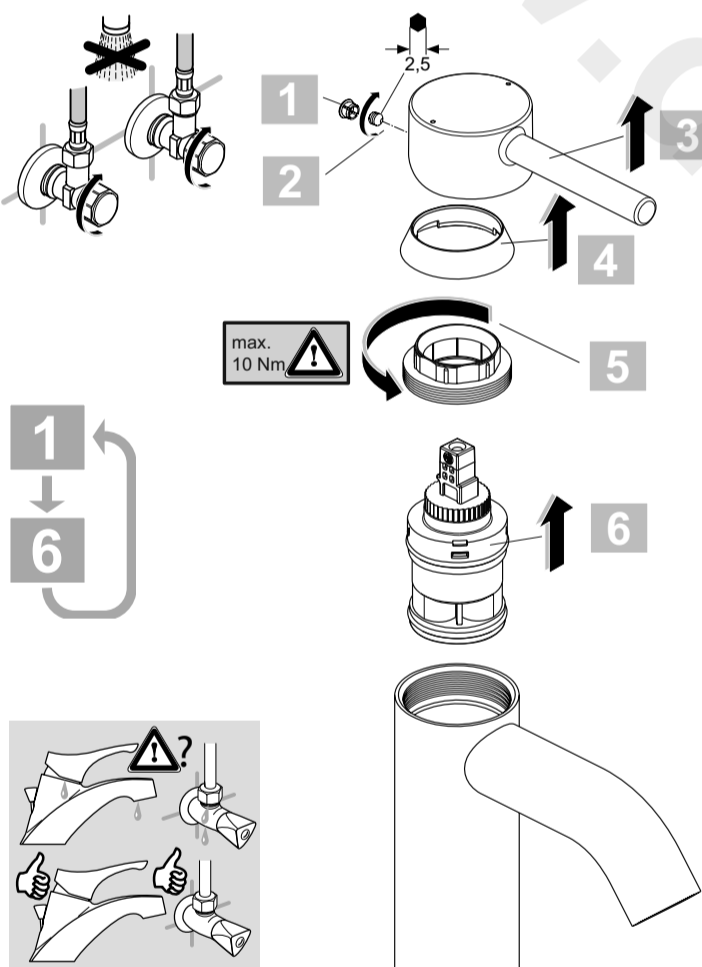
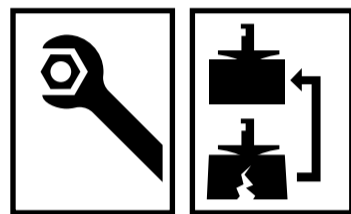


Ordering spares / Ersatzteil - Regelung / Pièces de rechange / Parti di ricambio / Lista de recambios / Onderdelen bestellen (NL/B) / Κωδικοί Ανταλλακτικών / Bestilling af reservedele / Beställning av reservdelar / Bestilling av reservedeler / Резервни части / Запчасти / Części zapasowe / Piese de schimb / Rendelhető alkatrészek / Запасні частини / Резервни делови / Резервни делови / Atsarginių dalių / Tellitavad varuosad / Rezerves daļas / Náhradní díly / Náhradné diely / Yedek parça siparişi / Nadomestni deli

XX = AA, AD,

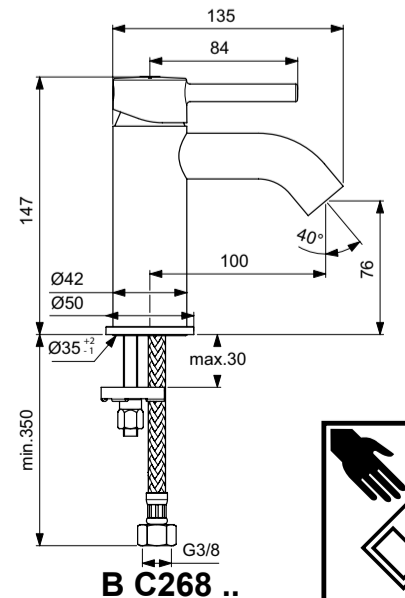
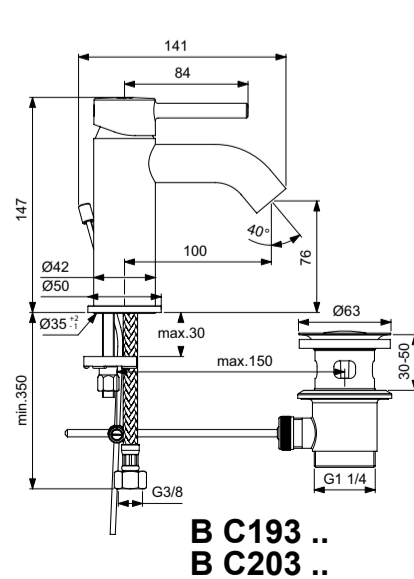
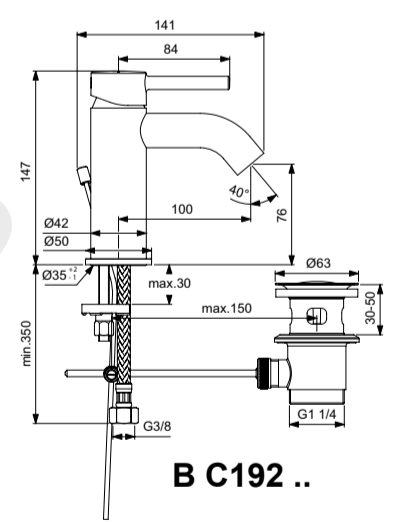
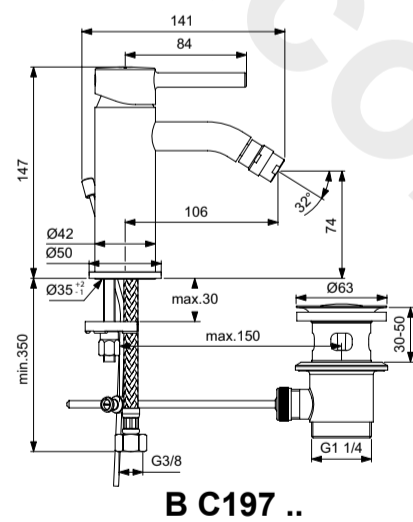
- | | |
|-----------------|-----------------------|
| 1 - B 961520 XX | 9a - B 960754 XX 5l/m |
| 3 - A 961157 XX | 10 - B 960654 NU |
| 4 - B 961473 XX | 11 - B 960712 XX |
| 5 - B 961474 NU | 12 - B 964702 NU |
| 6 - B 961476 NU | 13 - A 962991 XX |
| (BC192) | 13a - S8803AA |
| B 961475 NU | 14 - A 963600 NU |
| 9 - B 960366 NU | 15 - B 961384 XX |
| | 17 - A 960019 XX |
| | 18 - A 963369 XX |



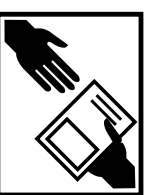
CERALINE

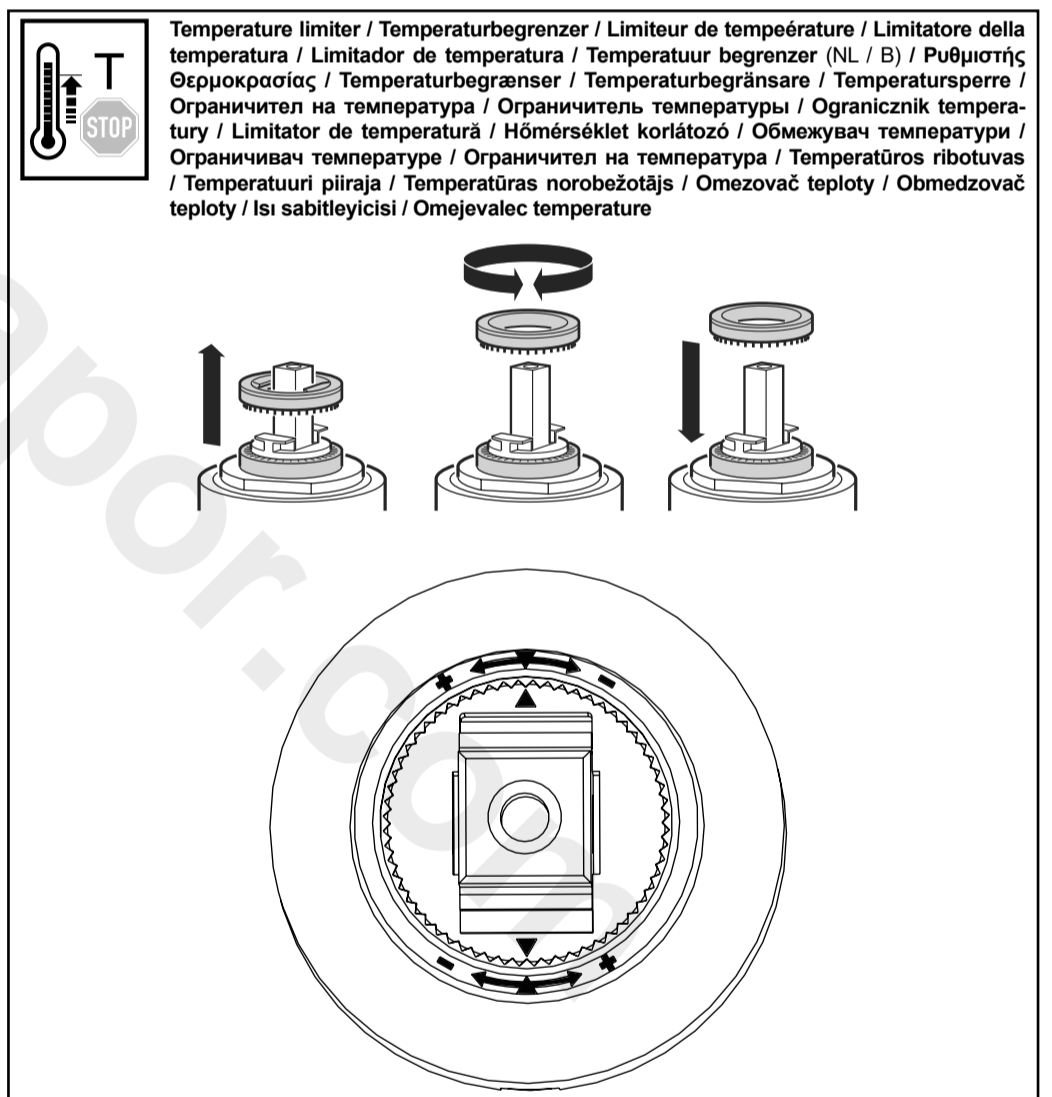
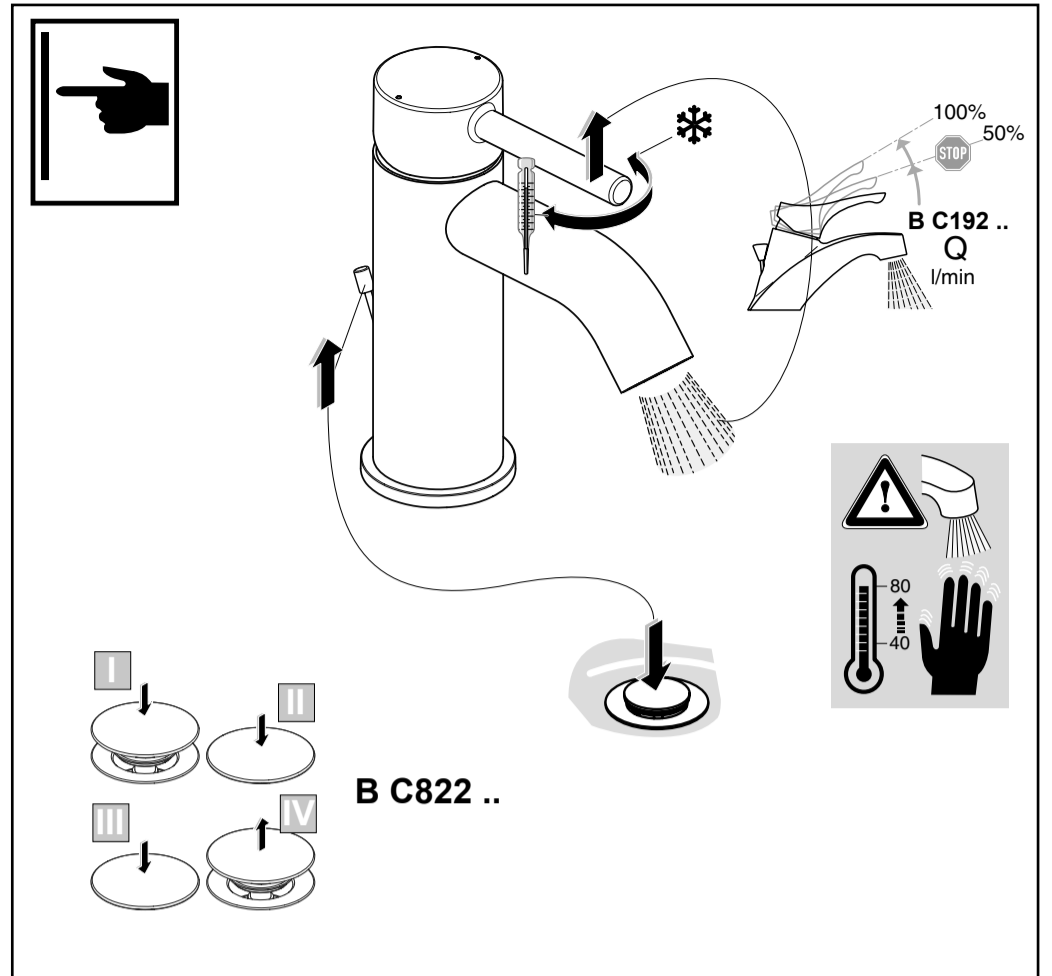
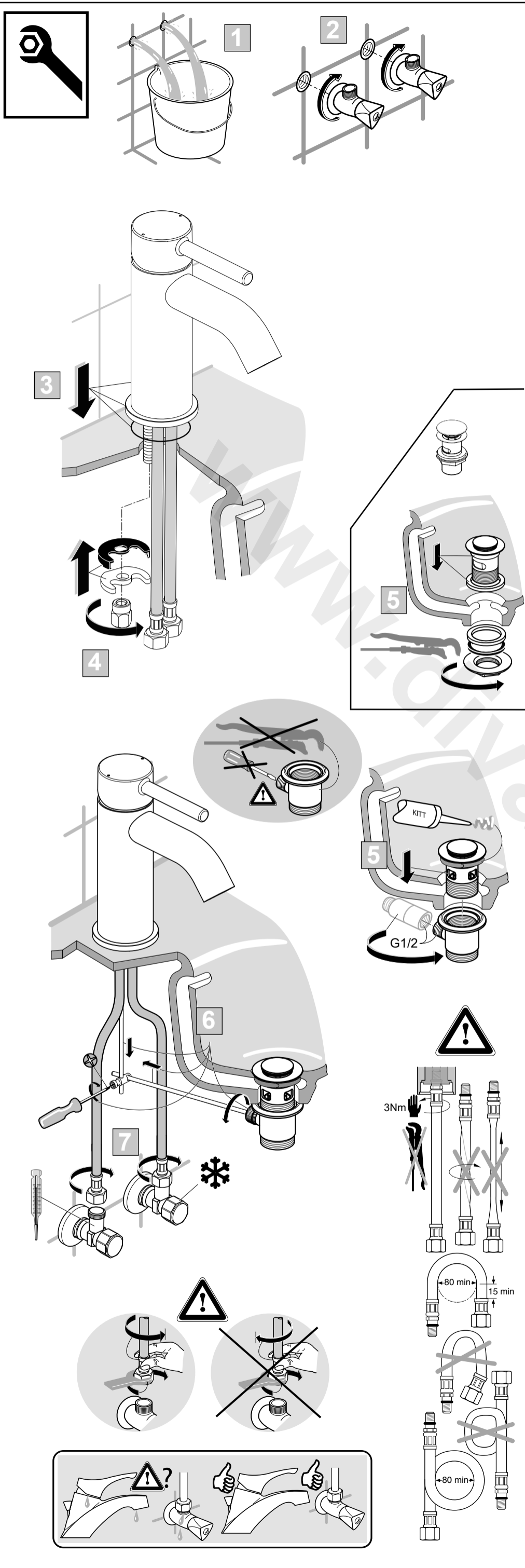


05.2020 / B665801



Ideal Standard International NV
Corporate Village – Gent Building
Da Vincilaan 2
1935 Zaventem
Belgium
<http://www.idealstandardinternational.com>





	P	bar		0,5				Q (3 bar)
	T	°C						l/min
								5
								9

B C192 ..