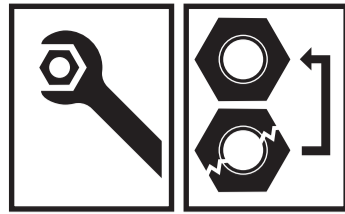
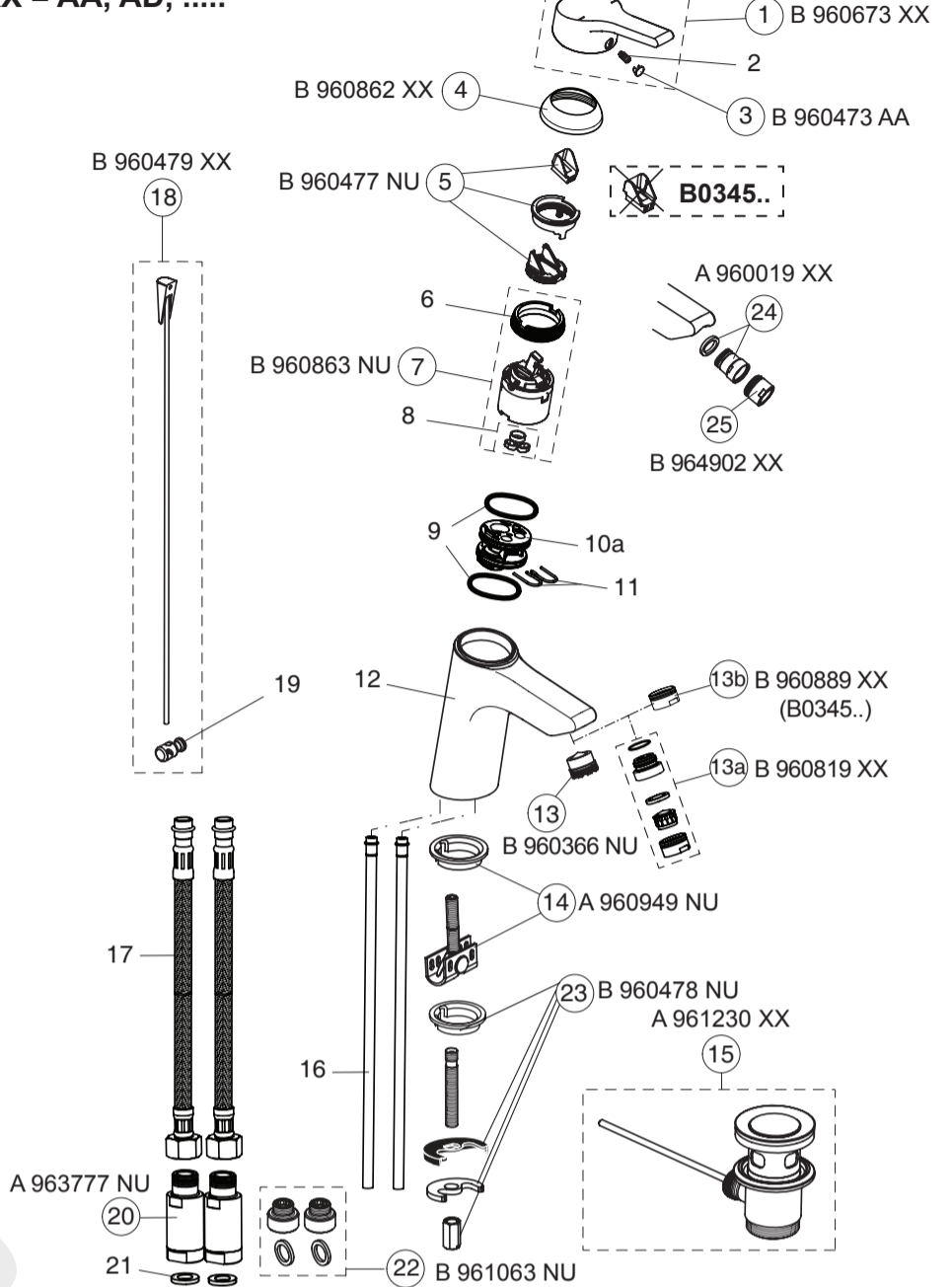


Maintenance / Pflege und Wartung / Entretien / Pulizia del miscelatore / Mantenimiento / Onderhoud (NL/B) / Συντήρηση / Vedligeholdelse / Skötselavvisning / Vedlikehold / Поддръжка / Уход / Konserwacja / Întreținere / Karbantartás / Догляд / Чищення арматуре / Начин на одржување / Prięzura / Hooldamine / Kopšana / Údržba / Údržba / Bakım

GB Clean immediately after use using only mild detergent and dry with a soft dry cloth.
D Zur Reinigung der Armatur sollten nur seifenhaltige Reinigungsmittel verwendet werden. Keinesfalls kratzende, scheuernde, alkohol-, ammoniak-, salzsäure-, phosphorsäure- oder essigsäurehaltige Reinigungs- oder Desinfektionsmittel benutzen.
F Pour le nettoyage de la robinetterie, employez seulement des produits contenant du savon. Jamais de nettoyeurs ou des désinfectants qui grattent, rayent, contiennent de l'alcool, de l'ammoniac, de l'acide chlorhydrique ou phosphorique.
I Per la pulizia del miscelatore si consiglia di usare solamente detersivi a base di sapone. Non impiegare in nessun caso detersivi o disinfettanti abrasivi o contenenti alcool, ammoniaca, acido cloridrico o acido fosforico.
E Para limpiar la grifería, use sólo agentes jabonosos (ej: jabón o base de jabón). Nunca use jabón en polvo o productos abrasivos.
NL / B Voor het reinigen van de kraan mogen uitsluitend zeehoudende reinigingsmiddelen worden gebruikt. In ieder geval geen krassende, schurende, alcohol-, zoutzuur-, ammoniak- of fosforzuur houdende reinigingsmiddelen, dan wel desinfecteer middelen gebruiken.
GR Για τον καθαρισμό της μπανιέρας χρησιμοποιήστε αποκλειστικά προϊόντα που περιέχουν σαπούνι. Σε καμία περίπτωση μη χρησιμοποιείτε καθαριστικά ή απολυμαντικά που προκαλούν εκδορές ή χαρακιές, ή περιέχουν οινόπνευμα, αμμωνία, υδροχλωρικό οξύ, θειικό οξύ, νιτρικό οξύ ή φωσφορικό οξύ.
DK Ved rengøring af armaturet må kun bruges sæbebaserede midler. Der må under ingen omstændigheder bruges rengøringsmidler, der indeholder slibe- eller skuremidler eller rengøringsmidler der indeholder alkohol, ammoniak, saltsyre, salpetersyre, fosforsyre eller desinfektionsmidler.
S Vid rengöring av armatur skall endast tvålbaserade rengöringsmedel användas. Rengöringsmedel innehållande, slip- eller skuremedel, alkohol, ammoniak, saltsyra, salpetersyra, fosforsyra eller desinfektionsmedel, ska under inga omständigheter användas då det skadar ytbehandlingen.
N Ved rengjøring av armaturen, må det kun brukes såpe baserte midler. Det må aldrig brukes midler som inneholder slipe og/eller skuremidler, eller midler som inneholder alkohol, amoniakk, saltsyre, salpetersyre, fosforsyre eller desinfeksjons syrer.
BG При почистване на арматурата, използвайте препарати на сапунена основа. В никакъв случай да не се използват при почистване абразивни или излюшващи прахове, почистващи вещества, съдържащи алкохолни и амониеви радикали, солна, сярна, азотна и фосфорна киселина, както и дезинфектанти.
RU При очистке смесителя используйте только изготовленные на мыльной основе средства. Ни в коем случае нельзя использовать для очистки абразивные порошковые средства, а также вещества, содержащие спирт, аммоний, соляную, серную, азотную или фосфорную кислоту, или бактерицидные вещества.
PL Do mycia armatury używać tylko środków czyszczących (na zasadzie mydła). W żadnym wypadku nie używać proszków (środków) ściernych lub wywołujących łuszczenia się, środków myjących rodniki alkoholu lub amoniaku, kwasu solnego, siarkowego, azotowego lub fosforowego, lub środków dezynfekcyjnych.
RO Pentru curățirea armăturii, folosiți preparate pe bază de săpun. În niciun caz nu trebuie să se folosească prafuri abrazive sau corozive, nici preparate care conțin radicali de alcool și amoniu, acizi clorhidric, sulfuric, azotici sau fosforici, nici dezinfectante.
H A szerezvény tisztításához szappan alapú tisztítószert használjon. Soha se használjon súrolószert bármilyen lepatogzást előidéző port, alkohol vagy ammónium származékot, sósavat, kénsavat, salétromsavat vagy foszforsavat tartalmazó tisztítószereket, valamint fertőtlenítő szereket.
UA При догляді за арматурою використовуйте препарати на основі мила. Ні в якому разі при догляді не використовуйте абразивні порошки чи такі, що можуть довести до лущення поверхні, миючі речовини, до складу яких входять алкохолні та амонієві радикали, соляна, сірна, азотна та фосфорна кислота, а також дезінфектанти.
SCG За чишћење арматуре се користе једино сапунски препарати. Ни у ком случају се не смеју користити абразивни или ерозивни детерденти, препарати за чишћење који садрже алкохолне и амониијумове радикале, сону, сумпорну, азотну или фосфорну киселину, или дезинфектанти.
MK За чишћење на уредот користете детергенти со сапунска основа. За чишћење во никој случај да не се користат абразивни праškови или праškови кои предизвикуваат лупење, препарати за прочишћавање кои садржат алкохолни или амонииумски радикали, солна, сулфурна, азотна, и фосфорна киселина како и средства за дезинфицирање.
LT Priedo valymui reikia naudotis tik muilo preparatais. Ne reikia vartoti abrazyvinių ir erozinančių miltelių, preparatų, turinčių alkoholio, amoniako, druskos, sieros, azoto, arba fosforo rūgšties, dezinfektantų.
EST Armatuuri puhastades kasutage preparaate, mis on seebi alusel. Mitte mingit juhul ei tohi kasutada puhastamisel abrasiivseid ega kestendama või kooruma ajavaid pulbreid, puhastusaineid, mis sisaldavad alkoholi ja ammoniumi radikaale, sool-, väävel-, asoot- ja fosforhappeid, samuti mitte desinfitseerivaid aineid.
LV Lai notīrītu selektoru, izmantojiet uz ziepēm bāzētus līdzekļus. Nekādā gadījumā tīrīšanai nelietojiet abrazīvus, jeb bērsanas pulverus, kā arī līdzekļus saturošus alkoholu, amonjaku, sāļsskābi, sērskābi, slāpekļskābi, fosforskābi, jeb citas spēcīgas ķīmikālijas, vai dezinfekcijas līdzekļus.
CZ K čištění armatury používejte pouze čisticí prostředky na mýdlové bázi. Nikdy nepoužívejte čisticí nebo dezinfekční prostředky s abrazivními účinky nebo s obsahem lihu, čpavku, kyseliny chlorovodíkové, sírové, dusičné nebo fosforečné.
SK Na čistenie armatúry používajte iba čistiace prostriedky na mýdlovej báze. Nikdy nepoužívajte čistiace alebo dezinfekčné prostriedky s abrazívnymi účinkami alebo s obsahom liehu, čpavku, kyseliny chlorovodíkovej, sírovej, dusičnej alebo fosforečnej.
TR Kullandiktan sonra hemen temizleyiniz. Temizlemek için sadece hafif temizleyiciler kullanarak kuru ve yumuşak bir bez ile kurutunuz.



XX = AA, AD,



ACTIVE

02.2014 / B 865123

- | | | | |
|---|---|--|--|
| GB
Ideal Standard
The Bathroom Works
National Avenue
Kingston upon Hull
HU5 4HS
Customer care line:
Tel.: 0870 1 29 6085 | D
Kundendienst
Ideal Standard Deutschland
Euskirchener Str. 80
53121 Bonn
Tel.: +49-(0)228-521-580
Fax: +49-(0)228-521-589
www.idealstandard.de
E-mail: kundendienst@idealstandard.com | F
Ideal Standard France
Parc des Reflets/ Bât.H
165, Av. du Bois de la Pie
95920 Roissy CDG Cedex
Tel.: 0149382800
Fax: 0149382828 | I
Ideal Standard
Italia S.r.l.
Via Domodossola, 19
20145 Milano
Tel.: 800 652290
(Toll-free number) |
| B
Ideal Standard
Naverkoopsdienst/
Service après vente
Ikaroslaan 18
1930 Zaventem
Tel 02/ 325 66 33
isafersalesbelgium@
IdealStandard.com | DK
Ideal Standard
Scandinavia ApS
Fynsvej 9
DK-5500 Middelfart
Danmark
Tlf.: +45 75 84 10 10
Fax.: +45 75 84 10 24
www.IdealStandard.dk | RU
ООО Идеал Стандарт Рус
Улицы Шаболовка, д. 31 Г
Москва 115162 Россия
Тел.: +7 495 669 23 11
Факс: +7 495 669 23 12
www.IdealStandard.ru | UA
Ideal Standard - Vidima AD
Представництво компанії
01032, Україна, м. Київ
вул.Сакаганського 89, оф.1
Тел.: +38 044 537 32 72
Fax: +38 044 537 32 72
OfficeKiev@
IdealStandard.com |
| GR
Ideal Standard A.B.E.E.
Customer Service
Λ. Μεσογείων 265
Ν. Ψυχικό
Αθήνα, 154 51
Τηλ. 210 6790810 | Middle East
Ideal Standard S.A.
265, Messogion Ave.
N. Psychico
Athens, 15451
Tel: +30 210 6790810 | E
Ideal Standard, S.L.U
Sant Martí, s/n
08107 Martorelles
(Barcelona)
Spain
Tel.: 93.561.80.00 | NL
Ideal Standard
Nederland
L.J.Costerstraat 30,
Postbus 7
5900 AA Venlo
Tel.: 077 355 08 08 |
| PL
IS Polska Sp.z o.o.
7, Ostrowskiego Str.
53-238 Wrocław, Poland
Phone: +48 71 79 55074
Fax: +48 71 79 55070
dzialhandlowy@
IdealStandard.pl | LT
Ideal Standard
Representative Office
Baltic Countries
Rīga, Latvia
Tel.: +371 73 57 792
Fax: +371 73 57 795
vdorogoi@
IdealStandard.com | EST
Ideal Standard
Representative Office
Budapest
IS-Hun Kft 1113 Budapest
Vincellér u 20
Tel.: +36 30 6991 594
OfficeBudapest@
IdealStandard.com | LV
Ideal Standard
Representative Office
Fynsvej 9
DK-5500 Middelfart
Sverige
Tlf.: +46 821 31 10
Norge
Tlf.: +47 22 73 35 00
www.IdealStandard.se |
| RO
Ideal Standard
Representative Office
061072 Bucharest, Romania
Cotroceni Business Center
Bd. Iuliu Maniu, nr 7, corp T,
Floor 2, office A1, Sector 6
tel./fax: +40 21 322 3201
tel./fax: +40 21 322 3202
OfficeBucharest@
IdealStandard.com | TR
Ideal Standard Türkiye
Şerif Ali Çiftliği Yan Yol Bölgesi,
Bayraktar Bulvarı,
Miraç Sokak,
No:55
Ümraniye/İstanbul
Tel: 0216 3148787
Fax: 0216 4998357
info@idealturkiye.com | S
Ideal Standard
Scandinavia ApS
Fynsvej 9
DK-5500 Middelfart
Sverige
Tlf.: +46 821 31 10
Norge
Tlf.: +47 22 73 35 00
www.IdealStandard.se | CZ
Ideal Standard s.r.o.
servisní středisko
Zemská 623
415 74 Teplice
Česká republika
Tel.: +420 417 592 179
+420 417 592 307
Fax: +420 417 592 262
E-mail: rpohoralek@
idealstandard.com |

