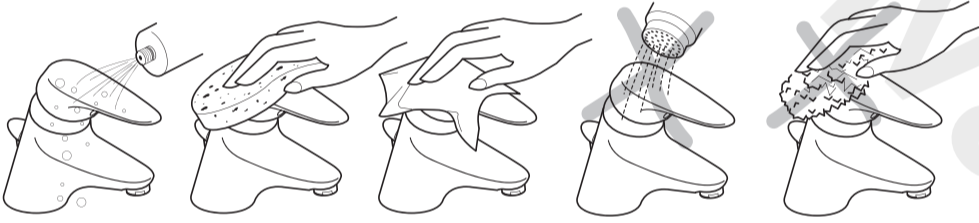
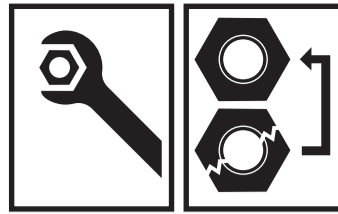
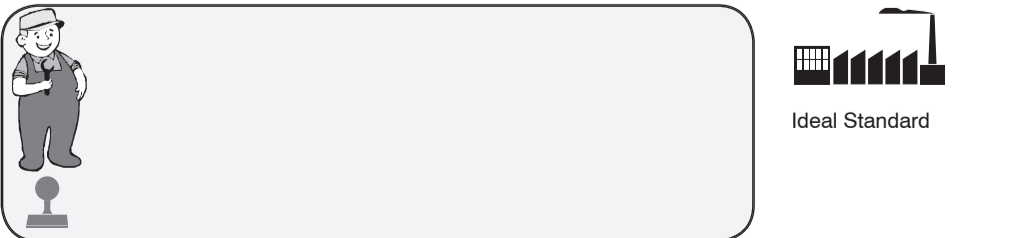


Maintenance / Pflege und Wartung / Entretien / Pulizia del miscelatore / Mantenimiento / Onderhoud (NL/B) / Συντήρηση / Vedligeholdelse / Skötselanvisning / Vedlikehold / Поддръжка / Уход / Konserwacja / Īntretninge / Karbantartás / Догляд / Чишћење арматуре / Начин на одржавање / Prięzura / Hooldamine / Kopřana / Údržba / Údržba

GB Clean immediately after use using only mild detergent and dry with a soft dry cloth.
D Zur Reinigung der Armatur sollten nur seifenhaltige Reinigungsmittel verwendet werden. Keinesfalls kratzende, scheuernde, alkohol-, ammoniak-, salzsäure-, phosphorsäure- oder essigsäurehaltige Reinigungs- oder Desinfektionsmittel benutzen.
F Pour le nettoyage de la robinetterie, employez seulement des produits contenant du savon. Jamais de nettoyeurs ou des désinfectants qui grattent, rayent, contiennent de l'alcool, de l'ammoniac, de l'acide chlorhydrique ou phosphorique.
I Per la pulizia del miscelatore si consiglia di usare solamente detersivi a base di sapone. Non impiegare in nessun caso detersivi o disinfettanti abrasivi o contenenti alcool, ammoniaca, acido cloridrico o acido fosforico.
E Para limpiar la grifería, use sólo agentes jabonosos (ej: jabón o base de jabón). Nunca use jabón en polvo o productos abrasivos.
NL / B Voor het reinigen van de kraan mogen uitsluitend zeehoudende reinigingsmiddelen worden gebruikt. In ieder geval geen krassende, schurende, alcohol-, zoutzuur-, ammoniak- of fosforzuur houdende reinigingsmiddelen, dan wel desinfecteer middelen gebruiken.
GR Για τον καθαρισμό της μπανιέρας χρησιμοποιήστε αποκλειστικά προϊόντα που περιέχουν σαπούνι. Σε καμία περίπτωση μη χρησιμοποιείτε καθαριστικά ή απολυμαντικά που προκαλούν εκδορές ή χαρακίες, ή περιέχουν οινόπνευμα, αμμωνία, υδροχλωρικό οξύ, θειικό οξύ, νιτρικό οξύ ή φωσφορικό οξύ.
DK Ved rengøring af armaturet må kun bruges sæbebaserede midler. Der må under ingen omstændigheder bruges rengøringsmidler, der indeholder slibe- eller skuremidler eller rengøringsmidler der indeholder alkohol, ammoniak, saltsyre, salpetersyre, fosforsyre eller desinfektionsmidler.
S Vid rengöring av armatur skall endast tvålbaserade rengöringsmedel användas. Rengöringsmedel innehållande, slip- eller skuremedel, alkohol, ammoniak, saltsyra, salpetersyra, fosforsyra eller desinfektionsmedel, ska under inga omständigheter användas då det skadar ytbehandlingen.
N Ved rengjøring av armaturen, må det kun brukes såpe baserte midler. Det må aldrig brukes midler som inneholder slipe og/eller skuremidler, eller midler som inneholder alkohol, amoniakk, saltsyre, salpetersyre, fosforsyre eller desinfeksjons syrer.
BG При почистване на арматурата, използвайте препарати на сапунена основа. В никакъв случай да не се използват при почистване абразивни или излюшващи прахове, почистващи вещества, съдържащи алкохолни и амониеви радикали, солна, сярна, азотна и фосфорна киселина, както и дезинфектанти.
RU При очистке смесителя используйте только изготовленные на мыльной основе средства. Ни в коем случае нельзя использовать для очистки абразивные порошковые средства, а также вещества, содержащие спирт, аммоний, соляную, серную, азотную или фосфорную кислоту, или бактерицидные вещества.
PL Do mycia armatury używaj tylko środków czyszczących (na zasadzie mydła). W żadnym wypadku nie używaj proszków (środków) ściernych lub wywołujących łuszczenia się, środków myjących zawierających rodniki alkoholu lub amoniaku, kwasu solnego, siarkowego, azotowego lub fosforowego, lub środków dezynfekcyjnych.
RO Pentru curățirea armăturii, folosiți preparate pe bază de săpun. În niciun caz nu trebuie să se folosească prafuri abrazive sau corozive, nici preparate care conțin radicali de alcool și amoniu, acizi clorhidric, sulfuric, azotic sau fosforic, nici dezinfectante.
H A szerezvény tisztításához szappan alapú tisztítószert használjon. Soha se használjon súrolószert bármilyen lepatogzást előidéző port, alkohol vagy ammónium származékot, sósavat, kénsavat, salétromsavat vagy foszforsavat tartalmazó tisztítószereket, valamint fertőtlenítő szereket.
UA При догляді за арматурою використовуйте препарати на основі мила. Ні в якому разі при догляді не використовуйте абразивні порошки чи такі, що можуть довести до лущення поверхні, м'які речовини, до складу яких входять алкохолні та амонієві радикали, соляна, сірна, азотна та фосфорна кислота, а також дезінфектанти.
SCG За чишћење арматуре се користе једино сапунски препарати. Ни у ком случају се не смеју користити абразивни или ерозивни детерјенти, препарати за чишћење који садрже алкохолне и амонјумове радикале, сону, сумпорну, азотну или фосфорну киселину, или дезинфектанти.
MK За чишћење на уредот користете детергенти со сапунска основа. За чишћење во никој случај да не се користат абразивни прашкови или прашкови кои предизвикуваат лупење, препарати за прочишћавање кои садржат алкохолни или амонјумски радикали, солна, сулфурна, азотна, и фосфорна киселина како и средства за дезинфицирање.
LT Priedo valymui reikia naudotis tik muilo preparatais. Ne reikia vartoti abrazyvinių ir erozinančių medžiagų, preparatų, turinčių alkoholio, amoniako, druskos, sieros, azoto, arba fosforo rūgšties, dezinfektantų.
EST Armatuuri puhastades kasutage preparaate, mis on seebi alusel. Mitte mingil juhul ei tohi kasutada puhastamisel abrasiivseid ega kestendama või kooruma ajavaid pulbreid, puhastusaineid, mis sisaldavad alkoholi ja ammooniumi radikaale, sool-, väävel-, asoot- ja fosforhappeid, samuti mitte desinfitseerivaid aineid.
LV Lai notīrītu selektoru, izmantojiet uz ziepēm bāzētus līdzekļus. Nekādā gadījumā tīrīšanai nelietojiet abrazīvus, jeb bērsanas pulverus, kā arī līdzekļus saturošus alkoholu, amonjaku, sālskābi, sērskābi, slāpekšskābi, fosforskābi, jeb citas spēcīgas ķīmikālijas, vai dezinfekcijas līdzekļus.
CZ K čištění armatury používejte pouze čisticí prostředky na mýdlové bázi. Nikdy nepoužívejte čisticí nebo dezinfekční prostředky s abrazivními účinky nebo s obsahem lihu, čpavku, kyseliny chlorovodíkové, sírové, dusičné nebo fosforečné.
SK Na čistenie armatúry používajte iba čistiace prostriedky na mýdlovej báze. Nikdy nepoužívajte čistiace alebo dezinfekčné prostriedky s abrazívnymi účinkami alebo s obsahom liehu, čpavku, kyseliny chlorovodíkovej, sírovej, dusičnej alebo fosforečnej.

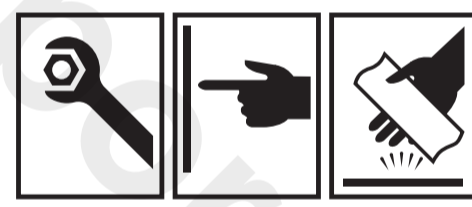
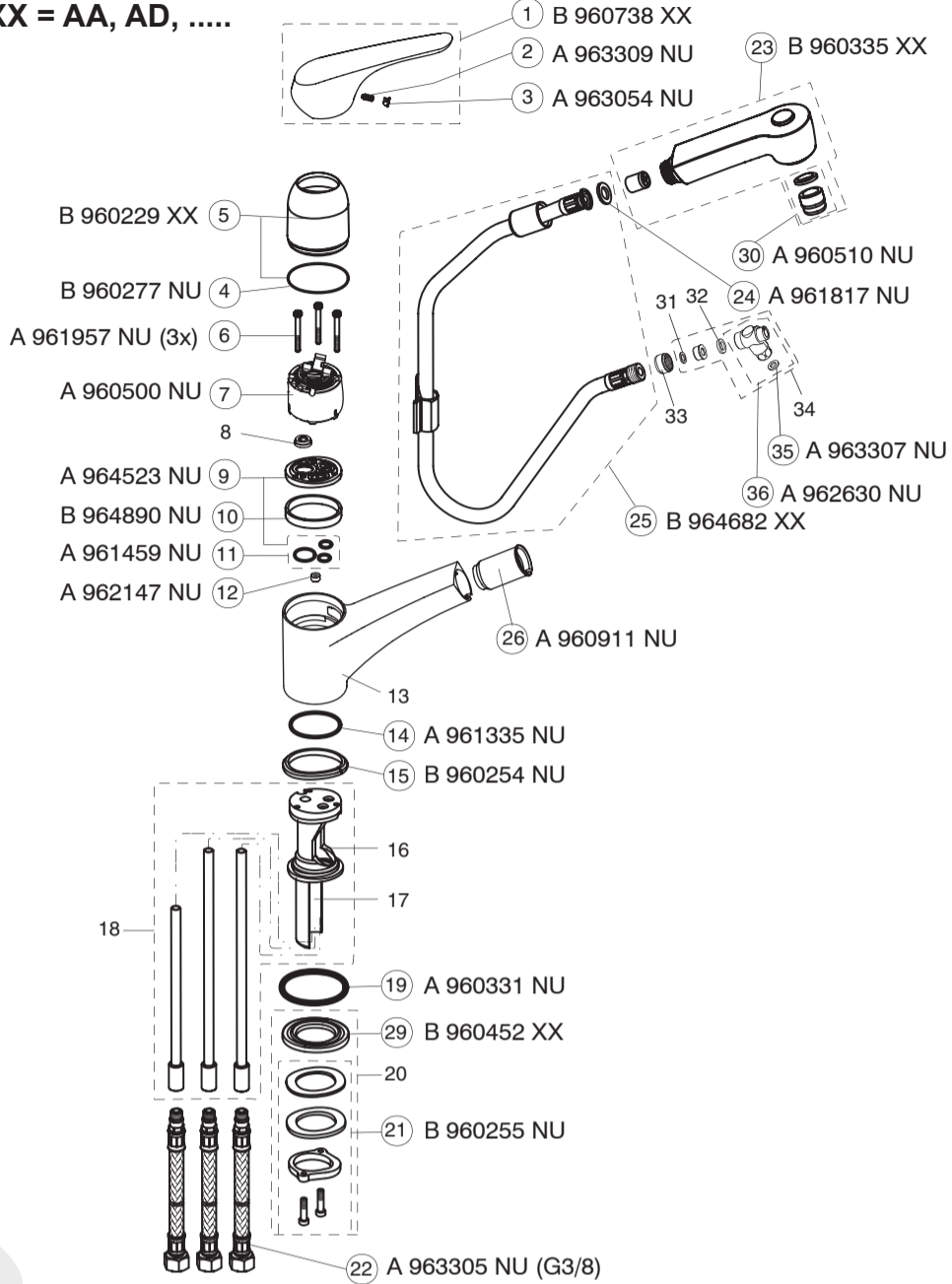


- | | | | | |
|---|--|--|---|---|
| <p>(GB)
Ideal Standard
The Bathroom Works
National Avenue
Kingston upon Hull
HU5 4HS
Customer care line:
Tel.: 0870 1 29 6085</p> | <p>(D)
Pro-Service
Euskirchener Str. 80
53121 Bonn
Tel.: 0228-521580
Fax: 0228-521589
E-mail: pro-serviceinfo@aseur.com</p> | <p>(F)
Ideal Standard France
Bat.H - Parc des Refelets
165, Av. du Bois de la Pie
Paris N2 - Roissy en
France
95920 Roissy CDG Cedex
Tél.: 0149 388155
Homepage:
www.idealstandard.fr</p> | <p>(I)
Ideal Standard
Divisione di American
Standard Italia S.r.l.
Via Domodossola, 19
20145 Milano
Tel.: 800 652290 (Toll-free number)</p> | <p>(E)
Ideal Standard, S.L.
C/Sant Martí, s/n
08107 Martorelles
Spain
Tel.: 93 544 01 60</p> |
| <p>(NL)
Ideal Standard
Nederland
L.J.Costerstraat 30,
Postbus 7
5900 AA Venlo
Tel.: 077 355 08 08</p> | <p>(B)
Ideal Standard
Naverkoopsdienst/
Service après vente
Petrus Bayenstraat 70,
1702 Groot Bijgaarden
Tel.: 0248 10930</p> | <p>(GR)
Ideal Standard A.B.E.E.
Service
Λ. Μεσογείων 265
Ν. Ψυχικό,
Αθήνα, 154 54
Τηλ.: 210 6790800</p> | <p>(DK)
Ideal Standard
Scandinavia A/S
7100 Vejle
Danmark
Tlf.: +45 75 84 10 10
Fax.: +45 75 84 10 24
Hjemmeside:
www.idealstandard.dk</p> | <p>(S)
(N)
Ideal Standard
Scandinavia A/S
7100 Vejle
Sverige
Tlf.: +46 821 31 10
Norge
Tlf.: +47 22 73 35 00</p> |
| <p>(BG)
Идеал Стандарт
ВИДИМА АД
РБългрия
Тел: +359 (675) 30368
Факс: +359 (675) 30814
E-mail: service_bg@aseur.com</p> | <p>(RU)
Ideal Standard
представительство в
России и странах СНГ
129164 Москва
Тел.: +7 (495) 980 0453
Факс: +7 (495) 980 0454
E-mail: office.moscow@aseur.com</p> | <p>(PL)
IS Polska Sp.z o.o.
Wrocław, POLSKA
Phone: +48 71 7868 301
+48 71 7868 302
+48 71 7868 303
E-mail: dzialhandlowy@idealstandard.pl</p> | <p>(RO)
Ideal Standard
VidimaAD Representative
office Details:
Bucharest, Romania
tel./fax: +40 21 320 60 79
mobile: +40 788 250 580
+40 741 157 420
E-mail: OfficeBucharest@aseur.com</p> | <p>(H)
Ideal Standard
Magyarország
1119 Budapest
Tel.: +36 1 37 10 724
Fax: +36 1 37 10 725
E-mail: BudapestOffice@aseur.com</p> |
| <p>(UA)
Идеал Стандарт-Відіма АД
Київське Представництво в Україні
Тел.: +38 044 537 32 72
+38 044 227 29 29
Факс: +38 044 537 32 72
E-mail: office_kiev@aseur.com</p> | <p>(SCG)
(MK)
American Standard
B&K Europe
Predstavništvo Beograd
SRBIJA
Tel/Fax: +381 11 24 53 598
+381 11 24 57 157
E-mail: Officebelgrade@aseur.com</p> | <p>(LT)
(EST)
(LV)
Ideal Standard
Representative Office
Baltic Countries
Riga, Latvia
Tel.: +371 73 57 792
+371 73 57 795
E-mail: DorogoiV@aseur.com</p> | <p>(CZ)
(SK)
Ideal Standard s.r.o.
servisní středisko
Zemská 623
415 74 Teplička
Česká republika
Tel.: +420 417 592 179
+420 417 592 307
Fax: +420 417 592 262
E-mail: servis@aseur.com</p> | |



Ordering spares / Ersatzteil - Regelung / Pièces de rechange / Parti di ricambio / Lista de recambios / Onderdelen bestellen (NL/B) / Κωδικός Ανταλλακτικών / Bestilling af reservedele / Beställning av reservdelar / Bestilling av reservedeler / Резервни части / Запчасти / Części zapasowe / Piese de schimb / Rendelhető alkatrészek / Запасні частини / Резервни делови / Резервни делови / Atsarginių dalių / Tellitavad varuosad / Rezerves daļas / Náhradní díly / Náhradné diely

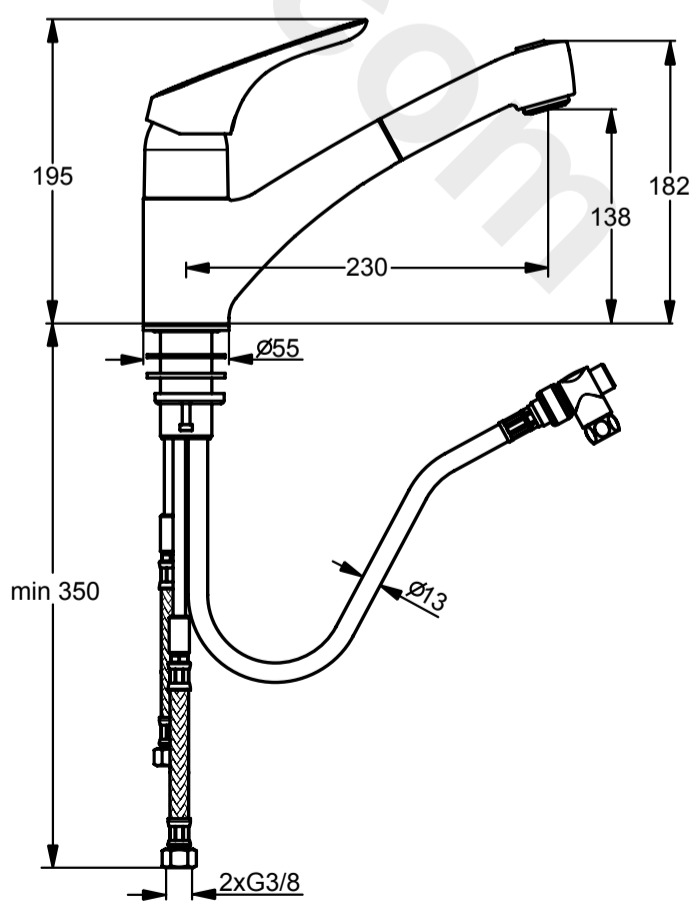
XX = AA, AD,



CERASPRINT NEW



11.2008 / B 965 694

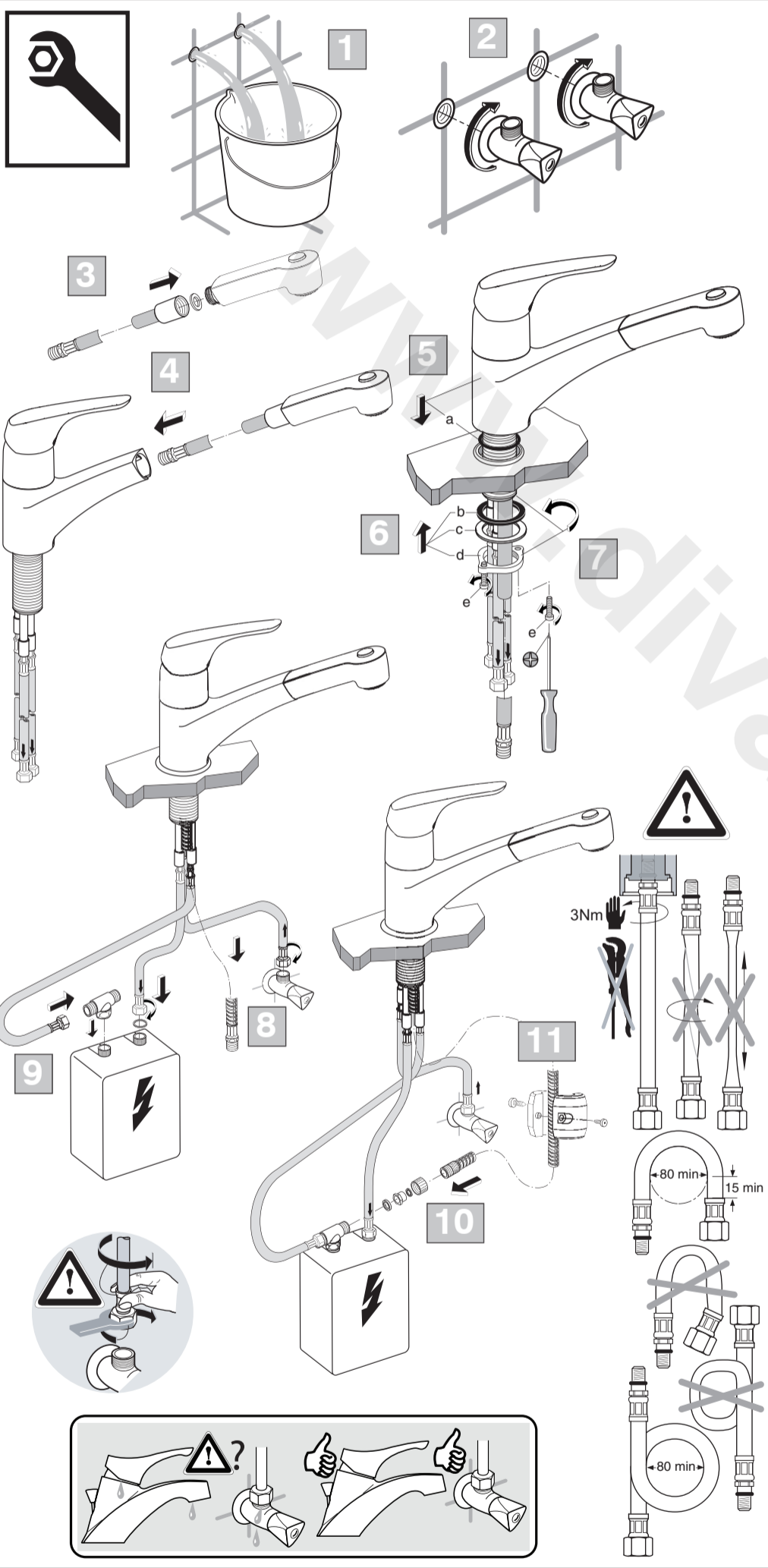
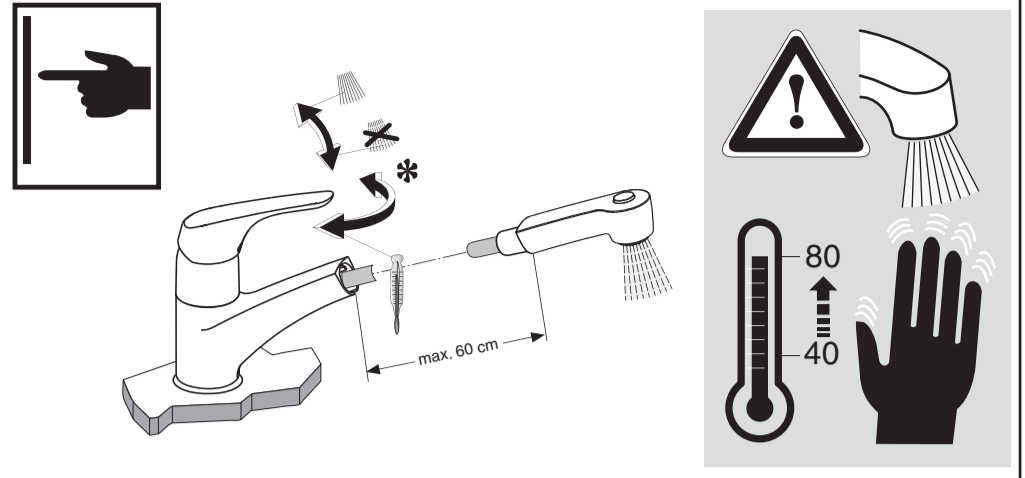


B 5349 ..



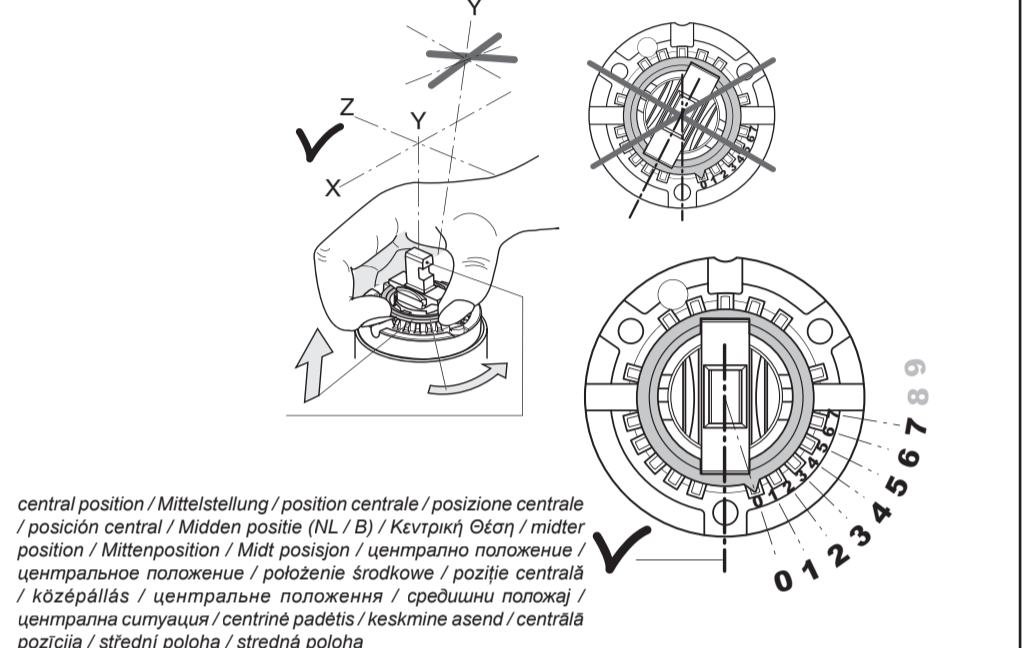
STOP

GB Guarantee only when installed by qualified plumber!
 D Gewährleistung nur bei Einbau / Montage durch den Fachhandwerker.
 F Garantie uniquement en cas de montage par un personnel spécialisé.
 I Garanzia valida esclusivamente in caso di montaggio eseguito da personale tecnico.
 E Garantia válida solo cuando sea instalado por personal cualificado.
 NL / B Garantie alleen van toepassing indien gemonteerd door gekwalificeerde installateur!
 GR Η εγγύηση ισχύει μόνο όταν το προϊόν έχει εγκατασταθεί από καταρτισμένο υδραυλικό.
 DK Garantien dækker kun, hvis armaturet er installeret af en autoriseret VVS-installatør.
 S Garantien gäller endast då armaturen är monterad av auktoriserad VVS-installatör.
 N Garanti dekkes kun der armaturen er monteret av godkjent vvs-installatør.
 BG Гаранцията е валидна само ако монтажа е извършен от квалифициран водопроводчик!
 RU Гарантия действительна только в том случае, если установка была произведена квалифицированным сантехником!
 PL Gwarancja – tylko w razie montowania przez wykwalifikowanego hydraulika!
 RO Garanție - numai dacă montarea a fost efectuată de către un instalator calificat!
 H A jótállás csak abban az esetben érvényes, ha a beszerelést szakember végzi!
 UA Гарантія дієша – тільки при монтажі кваліфікованим водопровідником!
 SCG Гаранција – ступа на снагу једино кад инсталирање врши квалификовани водоинсталатер!
 MK Гаранција – само за монтажа од квалифициран водоинсталатер!
 LT Garantija galioja tik profesionaliniam vandentiekio darbininkui sumontavus!
 EST Garantii – kehtib siib kui montaaži teostab kvalifitseeritud veeärgitööline!
 LV Garantija ir spēkā tikai tad, ja izstrādājumu ir uzstādījis kvalificēts santehniķis.
 CZ Záruku lze uplatnit pouze v případě, že montáž provedl odborně zaškolený instalatér.
 SK Záruku možno uplatniť iba v prípade, že montáž vykonal odborne zaškolený inštalatér.



STOP

Temperature limiter / Temperaturbegrenzer / Limiteur de température / Limitatore della temperatura / Limitador de temperatura / Temperatuur begrenzer (NL / B) / Ρυθμιστής Θερμοκρασίας / Temperaturbegrænser / Temperaturbegränsare / Temperatursperre / Ограничител на температура / Οграничитель температуры / Ogranicznik temperatury / Limitator de temperatură / Hőmérséklet korlátozó / Обмежувач температури / Ограничвач температура / Ограничител на температура / Temperatūros ribotuvus / Temperatuuri piiraja / Temperatūras norobežotājs / Omezovač teploty / Obmedzovač teploty



P	°C	°C	0	1	2	3	4	5	6	7	8	9
			°C	°C	°C	°C	°C	°C	°C	°C	°C	°C
50°C	16°C	16°C	49,5	49,5	48	46	42,5	41	37	33,5	31	28
65°C	16°C	16°C	65	65	63,5	60,5	57	53,5	49	44,5	39	34,5
81°C	16°C	16°C	81	81	78,5	73	69	63,5	56	49	42,5	36

	P	bar		MAX. 10		5			Q	(3 bar)
	T	°C		MAX. 80		65			I/min	6

