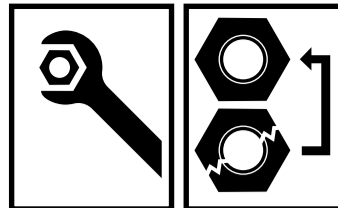


Maintenance / Pflege und Wartung / Entretien / Pulizia del miscelatore / Mantenimiento / Onderhoud (NL/B) / Συντήρηση / Vedlikeholdelse / Skötselavvisning / Vedlikehold / Поддръжка / Уход / Konserwacja / Ćwieżenie / Karbantartás / Догляд / Ćišćenje armature / Начин на одржување / Priezura / Hooldamine / Kopšana / Údržba / Údržba / Bakım / Vzdrževanje / تعليمات الصيانة

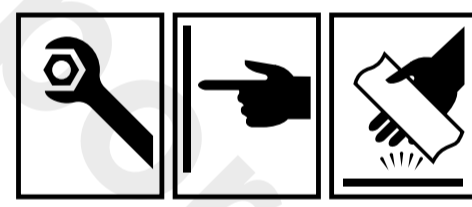
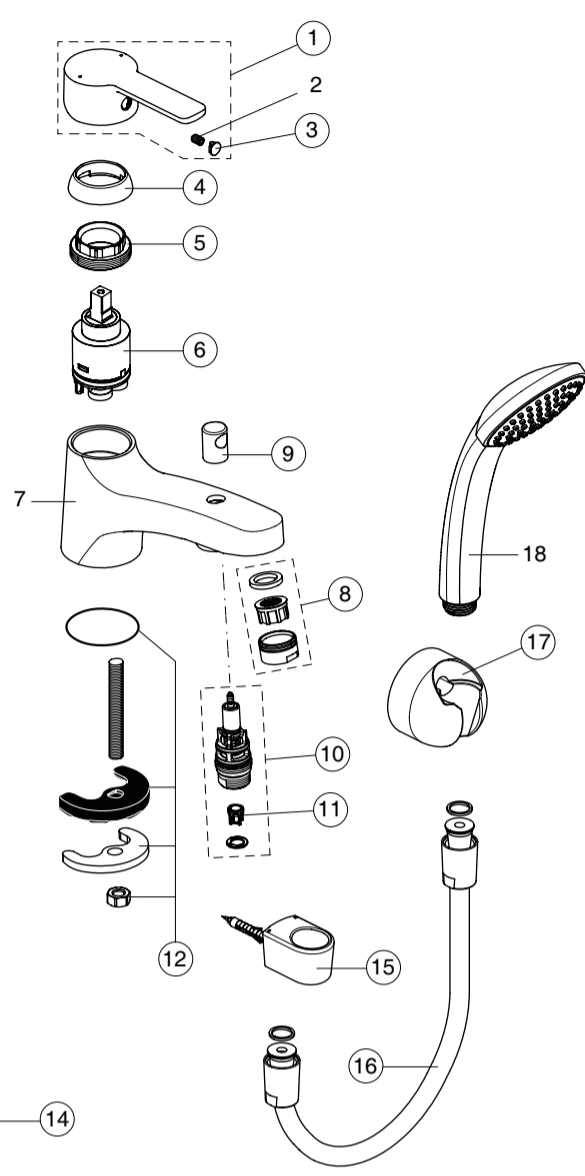
GB Clean immediately after use using only mild detergent and dry with a soft dry cloth.
D Zur Reinigung der Armatur sollten nur seifenhaltige Reinigungsmittel verwendet werden. Keinesfalls kratzende, scheuernde, alkohol-, ammoniak-, salzsäure-, phosphorsäure- oder essigsäurehaltige Reinigungs- oder Desinfektionsmittel benutzen.
F Pour le nettoyage de la robinetterie, employez seulement des produits contenant du savon. Jamais de nettoyeurs ou des désinfectants qui grattent, rayent, contiennent de l'alcool, de l'ammoniac, de l'acide chlorhydrique ou phosphorique.
I Per la pulizia del miscelatore si consiglia di usare solamente detergenti a base di sapone. Non impiegare in nessun caso detergenti o disinfettanti abrasivi o contenenti alcool, ammoniaca, acido cloridrico o acido fosforico.
E Para limpiar la grifería, use sólo agentes jabonosos (ej: jabón o base de jabón). Nunca use jabón en polvo o productos abrasivos.
NL / B Voor het reinigen van de kraan mogen uitsluitend zeehoudende reinigingsmiddelen worden gebruikt. In ieder geval geen krassende, schurende, alcohol-, zoutzuur-, ammoniak- of fosforzuur houdende reinigingsmiddelen, dan wel desinfecteer middelen gebruiken.
GR Για τον καθαρισμό της μπатарίας χρησιμοποιήστε αποκλειστικά προϊόντα που περιέχουν σαπούνι. Σε καμία περίπτωση μη χρησιμοποιείτε καθαριστικά ή απολυμαντικά που προκαλούν εκδορές ή χαρακιές, ή περιέχουν οινόπνευμα, αμμωνία, υδροχλωρικό οξύ, θειικό οξύ, νιτρικό οξύ ή φωσφορικό οξύ.
DK Ved rengøring af armaturet må kun bruges sæbebaserede midler. Der må under ingen omstændigheder bruges rengøringsmidler, der indeholder slibe- eller skuremidler eller rengøringsmidler der indeholder alkohol, ammoniak, saltsyre, salpetersyre, fosforsyre eller desinfektionsmidler.
S Vid rengöring av armatur skall endast tvålbaserade rengöringsmedel användas. Rengöringsmedel innehållande, slip- eller skuremedel, alkohol, ammoniak, saltsyra, salpetersyra, fosforsyra eller desinfektionsmedel, ska under inga omständigheter användas då det skadar ytbehandlingen.
N Ved rengjøring av armaturen, må det kun brukes såpe baserte midler. Det må aldrig brukes midler som inneholder slipe og/eller skuremidler, eller midler som inneholder alkohol, ammoniakk, saltsyre, salpetersyre, fosforsyre eller desinfeksjons syrer.
BG При почистване на арматурата, използвайте препарати на сапунена основа. В никакъв случай да не се използват при почистване абразивни или излюшващи прахове, почистващи вещества, съдържащи алкохолни и амониеви радикали, солна, сярна, азотна и фосфорна киселина, както и дезинфектанти.
RU При очистке смесителя используйте только изготовленные на мыльной основе средства. Ни в коем случае нельзя использовать для очистки абразивные порошковые средства, а также вещества, содержащие спирт, аммоний, соляную, серную, азотную или фосфорную кислоту, или бактерицидные вещества.
PL Do mycia armatury używać tylko środków czyszczących (na zasadzie mydła). W żadnym wypadku nie używać proszków (środków) ściernych lub wywołujących łuszczenia się, środków myjących zawierających rodniki alkoholu lub amoniaku, kwasu solnego, siarkowego, azotowego lub fosforowego, lub środków dezynfekcyjnych.
RO Pentru curățirea armăturii, folosiți preparate pe bază de săpun. În niciun caz nu trebuie să se folosească prafuli abrazive sau corozive, nici preparate care conțin radicali de alcool și amoniu, acizi clorhidric, sulfuric, azotic sau fosforic, nici dezinfectante.
H A szerelvény tisztításához szappan alapú tisztítószer használjon. Soha se használjon súrolószer bármilyen lepatogzást előidéző port, alkohol vagy ammónium származékot, sósvat, kénsavat, salétromsvat vagy foszforsavat tartalmazó tisztítószerket, valamint fertőtlenítő szereket.
UA При догляді за арматурою використовуйте препарати на основі мила. Ні в якому разі при догляді не використовуйте абразивні порошки чи такі, що можуть довести до лущення поверхні, м'яючі речовини, до складу яких входять алкохолні та амонієві радикали, соляна, сірна, азотна та фосфорна кислота, а також дезінфектанти.
SRB, MNE, BiH Za čišćenje armature se koriste isključivo deterdženti na bazi sapuna. Ni u kom slučaju se ne smeju koristiti abrazivni ili erozivni praškovi, deterdženti za čišćenje koji sadrže radikale alkohola i amonijaka, sonu, sumpornu, azotnu ili fosfornu kiselinu, kao i sredstva za dezinfekciju.
MK За чистене на уредот користете детергенти со сапунска основа. За чистене во никој случај да не се користат абразивни прашкови или прашкови кои предизвикуваат лупење, препарати за прочиштување кои содржат алкохолни или амониевски радикали, солна, сулфурна, азотна, и фосфорна киселина како и средства за дезинфицирање.
LT Priedo valymui reikia naudotis tik muilo preparatais. Ne reikia vartoti abrazyvinių ir erozinančių miltelių, preparatų, turinčių alkoholio, amoniako, druskos, sieros, azoto, arba fosforo rūgšties, dezinfektantų.
EST Armatuuri puhastades kasutage preparaate, mis on seebi alusel. Mitte mingil juhul ei tohi kasutada puhastamisel abrasivseid ega kestendama või kooruma ajavaid pulbreid, puhastusaineid, mis sisaldavad alkoholi ja ammooniumi radikaale, sool-, väävel-, asoot- ja fosforhappeid, samuti mitte desinfitseerivaid aineid.
LV Lai notīrītu selektoru, izmantojiet uz ziepēm bāzētus līdzekļus. Nekādā gadījumā tīrīšanai nelietojiet abrazīvus, jeb bēršanas pulverus, kā arī līdzekļus saturošus alkoholu, amonjaku, sālskābi, sērskābi, slāpekļskābi, fosforskābi, jeb citas spēcīgas ķīmikālijas, vai dezinfekcijas līdzekļus.
CZ K čišťení armatury používejte pouze čistící prostředky na mýdlové bázi. Nikdy nepoužívejte čistící nebo dezinfekční prostředky s abrazivními účinky nebo s obsahem lihu, čpavku, kyseliny chlorovodíkové, sírové, dusičné nebo fosforečné.
SK Na čistenie armatúry používajte iba čistiace prostriedky na mydlovej báze. Nikdy nepoužívajte čistiace alebo dezinfekčné prostriedky s abrazívnymi účinkami alebo s obsahom liehu, čpavku, kyseliny chlorovodíkovej, sírovej, dusičnej alebo fosforečnej.
TR Kullandiktan sonra hemen temizleyiniz. Temizlemek için sadece hafif temizleyiciler kullanarak kuru ve yumuşak bir bez ile kurutunuz.
SL Za čišćenje armature uporabljajte čistila na milni osnovi. Med čiščenjem nikakor ne uporabljajte abrazivnih oziroma brusilnih praškov, ki vsebujejo alkoholne in amonijeve radikale, solno, žvepleno in fosforno kislino, kakor tudi dezinfektantov.
AR للمحافظة على طبقات الطلاء اللمعة المطلي بها الخلاط فإنه من الضروري أن ينظف الخلاط بالماء والصابون فقط ، ويجفف بقطعة قماش قطنية ناعمة .. تجنب استخدام أي منظفات صناعية تحتوي على مذيبات أو أحماض ولا تستخدم أنسجة ذات سطح خشن



Ordering spares / Ersatzteil - Regelung / Pièces de rechange / Parti di ricambio / Lista de recambios / Onderdelen bestellen (NL/B) / Κωδικοί Ανταλλακτικών / Bestilling af reservedele / Beställning av reservdelar / Bestilling av reservedeler / Резервни части / Запчасти / Części zapasowe / Piese de schimb / Rendelhető alkatrészek / Запасні частини / Резервни делови / Резервни делови / Atsarginių dalių / Tellitavad varuosad / Rezerves daļas / Náhradní díly / Náhradné diely / Yedek parça siparişi / Nadomestni deli

XX = AA, AD,

- 1 - B 961309 XX
- 3 - B 960473 XX
- 4 - B 964697 XX
- 5 - B 964698 NU
- 6 - B 964699 NU
- 7 - A 861156 NU
- 8 - A 961625 XX
- 9 - B 960486 XX
- 10 - B 960167 XX
- 11 - A 960944 NU
- 12 - B 964701 NU
- 13 - A 963449 NU
- 14 - B 960845 NU
- 15 - B 1364 XX
- 16 - A 963173 NU
- 17 - B 9467 XX

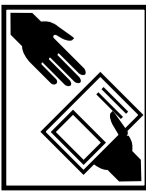
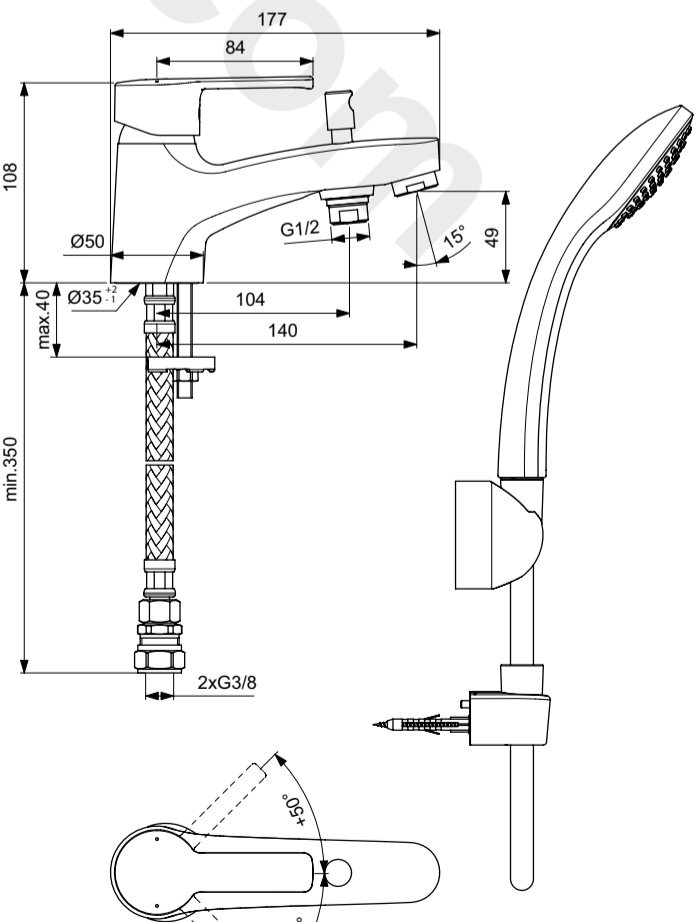


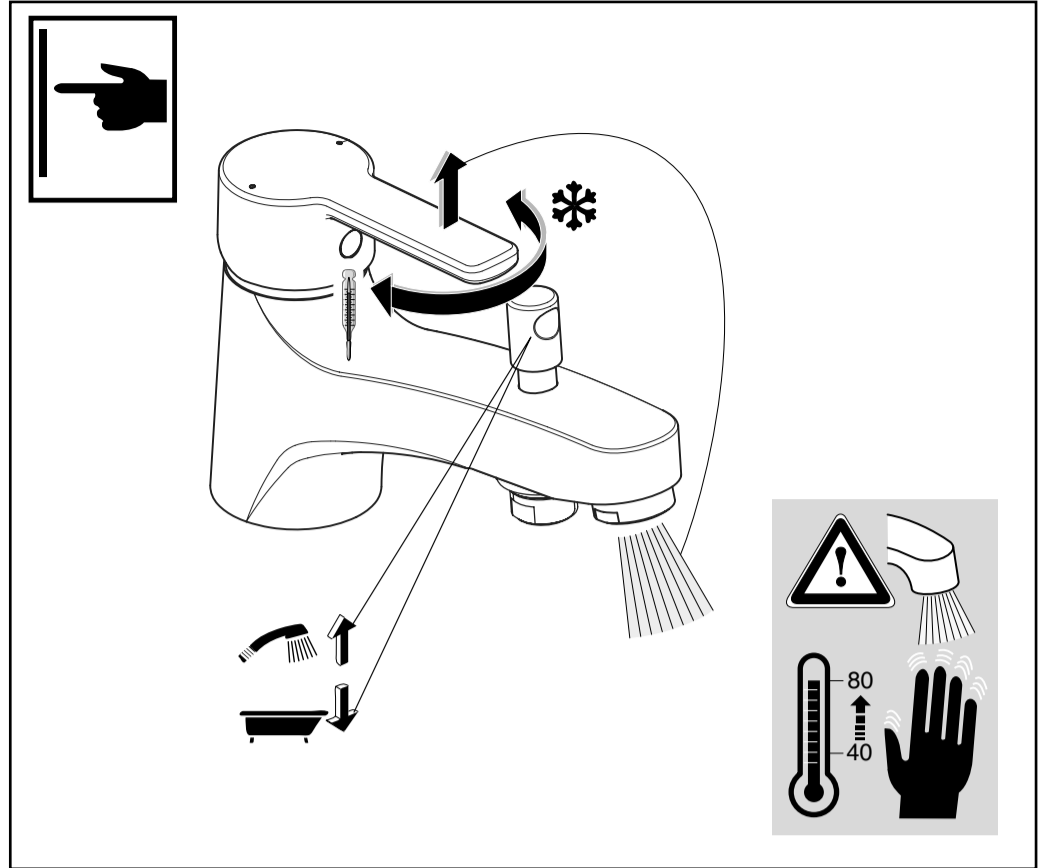
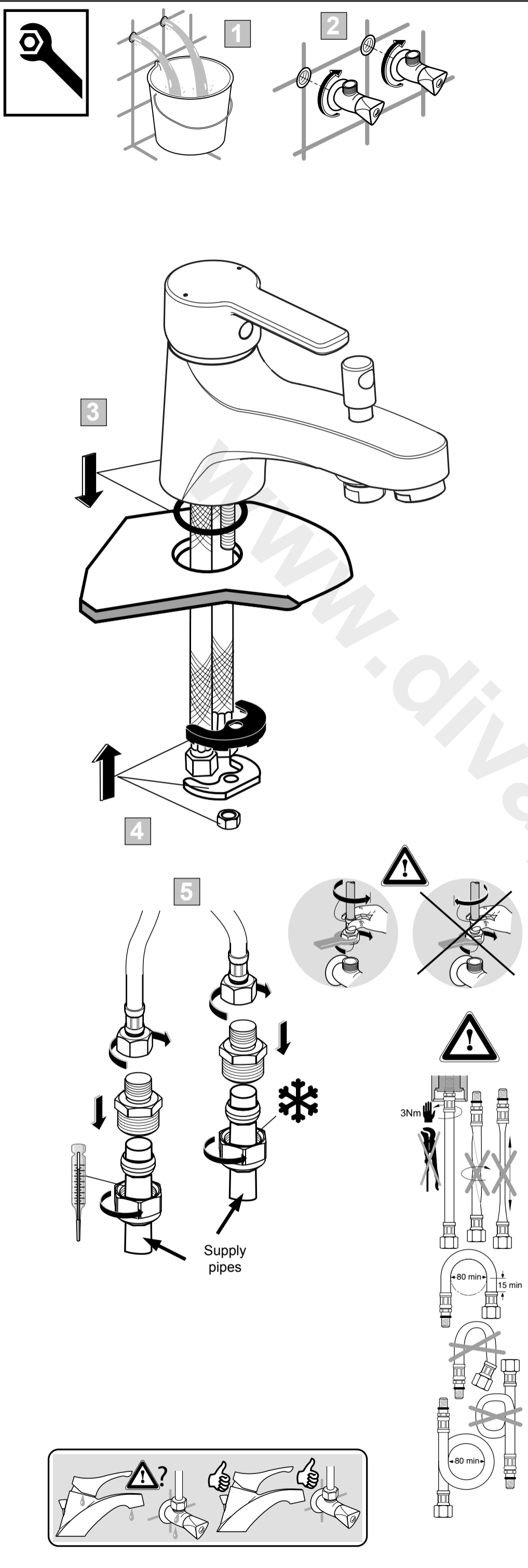
CALISTA

07.2017 / B665745

B 1958 ..

<p>GB Ideal Standard The Bathroom Works National Avenue Kingston upon Hull HU5 4HS Customer care line: Tel.: 0870 1 29 6085</p>	<p>D Kundendienst Ideal Standard Deutschland Euskirchener Str. 80 53121 Bonn Tel.: +49-(0)228-521-580 Fax: +49-(0)228-521-589 www.idealstandard.de E-mail: kundendienst@idealstandard.com</p>	<p>F Ideal Standard France Parc des Reflets/ Bât.H 165, Av. du Bois de la Pie 95920 Roissy CDG Cedex Tel.: 0149382800 Fax: 0149382828</p>	<p>I Ideal Standard Italia S.r.l. Via Domodossola, 19 20145 Milano Tel.: 800 652290 (Toll-free number)</p>	
<p>B Ideal Standard Naverkoopsdienst/ Service après vente Ikaroslaan 18 1930 Zaventem Tel 02/ 325 66 33 isafersalesbelgium@ IdealStandard.com</p>	<p>DK Ideal Standard Scandinavia ApS Fynsvej 9 DK-5500 Middelfart Denmark Tlf.: +45 75 84 10 10 Fax.: +45 75 84 10 24 www.IdealStandard.dk</p>	<p>RU ООО Идеал Стандарт Рус Улица Шаболовка, д. 31 Г Москва 115162 Россия Тел.: +7 495 669 23 11 Факс: +7 495 669 23 12 www.IdealStandard.ru</p>	<p>UA Ideal Standard - Vidima AD Представництво компанії 01032, Україна, м. Київ вул.Саксаганського 89, оф.1 Tel.: +38 044 537 32 72 Fax: +38 044 537 32 72 OfficeKiev@ IdealStandard.com</p>	<p>SRB, MNE, BiH Ideal Standard - Vidima A.D. Predstavništvo Beograd Bulevar Mihaila Pupina 121 11070 Novi Beograd, Srbija Tel: +381 11 713 80 58 +381 11 713 80 59 Obelgrade@ IdealStandard.com</p>
<p>GR Ideal Standard A.B.E.E. Customer Service Λ. Μεσογείων 265 N. Ψυχικό Αθήνα, 154 51 Τηλ. 210 6790810</p>	<p>Middle East Ideal Standard S.A. 265, Messogion Ave. N. Psychico Athens, 15451 Tel: +30 210 6790810</p>	<p>E Ideal Standard, S.L.U. Sant Martí, s/n 08107 Martorelles (Barcelona) Spain Tel.: 93.561.80.00</p>	<p>NL Ideal Standard Nederland L.J.Costerstraat 30, Postbus 7 5900 AA Venlo Tel.: 077 355 08 08</p>	<p>BG Идеал Стандарт ВИДИМА АД РБългария Тел: +359 (675) 30368 Факс: +359 (675) 30814 office@IdealStandard.com</p>
<p>PL IS Polska Sp.z o.o. 7, Ostrowskiego Str. 53-238 Wrocław, Poland Phone: +48 71 79 55074 Fax: +48 71 79 55070 dzialhandlowy@ IdealStandard.pl</p>	<p>LT, EST, LV Ideal Standard Representative Office Baltic Countries Riga, Latvia Tel.: +371 73 57 792 Fax: +371 73 57 795 vdorogoi@ IdealStandard.com</p>	<p>H Ideal Standard Representative Office Budapest IS-Hun Kft 1113 Budapest Vincellér u 20 Tel.: +36 30 6991 594 OfficeBudapest@ IdealStandard.com</p>	<p>S, N Ideal Standard Scandinavia ApS Fynsvej 9 DK-5500 Middelfart Sverige Tlf.: +46 821 31 10 Norge Tlf.: +47 22 73 35 00 www.IdealStandard.dk</p>	<p>CZ, SK Ideal Standard s.r.o. servisní středisko Zemská 623 415 74 Teplice Česká republika Tel.: +420 417 592 179 +420 417 592 307 Fax: +420 417 592 262 E-mail: servis@ idealstandard.com</p>
<p>RO Ideal Standard Representative Office 061072 Bucharest, Romania Cotroceni Business Center Bd. Iuliu Maniu, nr 7, corp T, Floor 2, office A1, Sector 6 tel./fax: +40 21 322 3201 tel./fax: +40 21 322 3202 OfficeBucharest@ IdealStandard.com</p>	<p>MK Ideal Standard - Vidima A.D. Predstavništvo Beograd Bulevar Mihaila Pupina 121 11070 Novi Beograd, Srbija Tel: +381 11 713 80 58 +381 11 713 80 59 Obelgrade@ IdealStandard.com</p>	<p>SL LIAISON d.o.o. Pod Sedovnikom 19/A 3210 SEŽANA – SLO liaison.ppservis@siol.net phone: 00386 59 919040</p>	<p>TR Ideal Standard Yapı Malzemeleri A.Ş. Tatlısu Mah. Aracı Sk. No:6 34774 Ümraniye / İstanbul Türkiye Tel: 0 216 314 87 87 Fax: 0 216 499 83 54</p>	





P bar	MAX. 10 0,5	5 1		Q (3 bar)
	T °C	MAX. 80		

