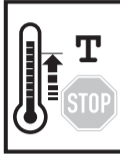


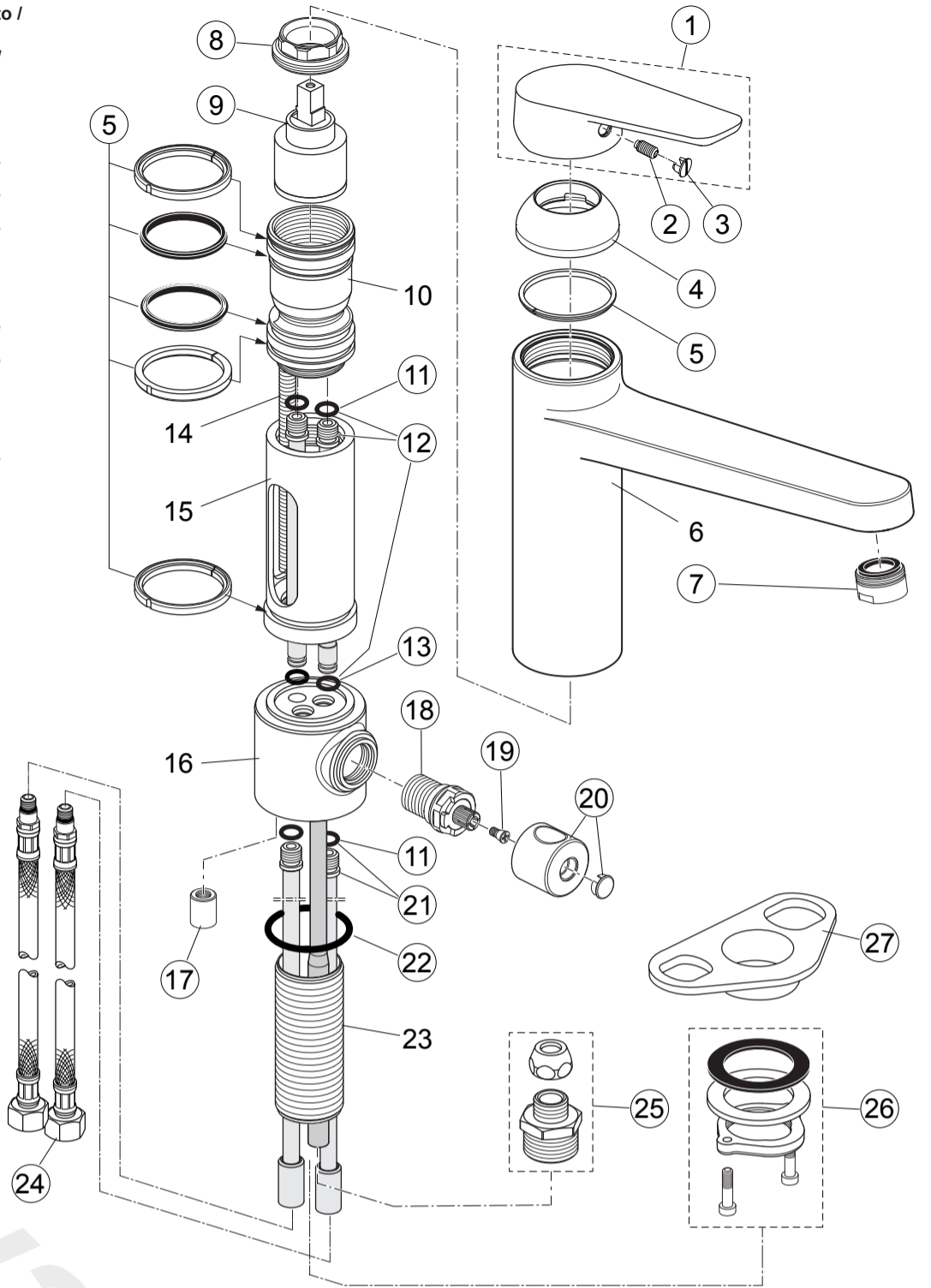
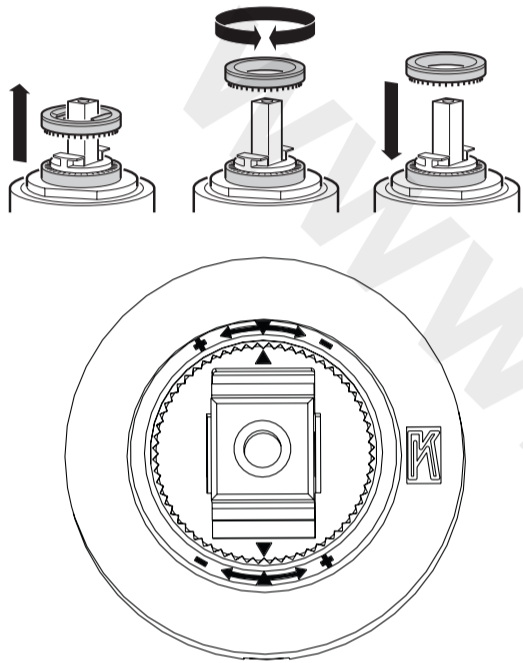


Spare Parts / Ersatzteile / Pièces de recharge / Pezzi di Ricambio / Piezas de requesto /
 Parte de reposição / Reserveonderdelen / Reservdelar / Reservedeler / Varaosat /
 Vraosat / Varahlutir / Ανταλλακτικά / Yedek Parçalar / Náhradní díly / Náhradné diely /
 Nadomestni deli / Резервни части / Запчасти / Części Zapasowe / Piese de schimb /
 Rendelhető alkatrészek / Запасні частини / Reservní delovi / Резервни делови /
 Резервни делови / Atsarginių dalių / Tellitavad varuosad / Rezervju daļi

1	A 860 978 AA	1 Set	17	A 860 988 NU	1 pcs
2	A 963 309 NU	1 pcs	18	A 960 936 NU	1 pcs
3	B 960 473 AA	1 pcs	19	A 961 337 NU	1 pcs
4	A 860 979 AA	1 pcs	20	A 960 821 AA	1 Set
5	A 860 980 NU	1 Set	21	A 860 982 NU	1 Set
7	B 964 729 AA	1 pcs	22	A 962 574 NU	1 pcs
8	A 860 981 NU	1 pcs	24	B 960 836 NU	1 pcs
9	B 961 477 NU	1 pcs	25	A 963 888 NU	1 Set
11	B 960 341 NU	2 pcs	26	A 960 486 NU	1 Set
12	A 860 987 NU	1 Set	27	A 962 328 NU	1 pcs
13	A 860 986 NU	2 pcs			

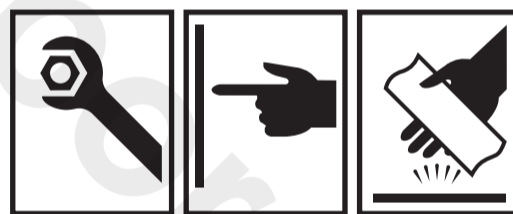
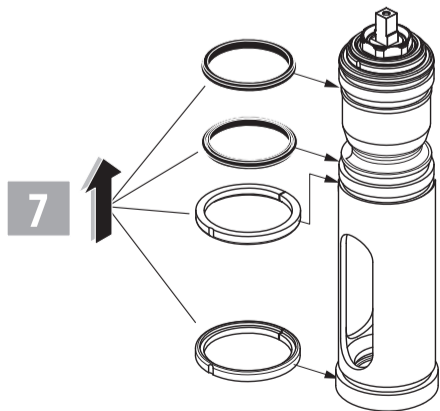
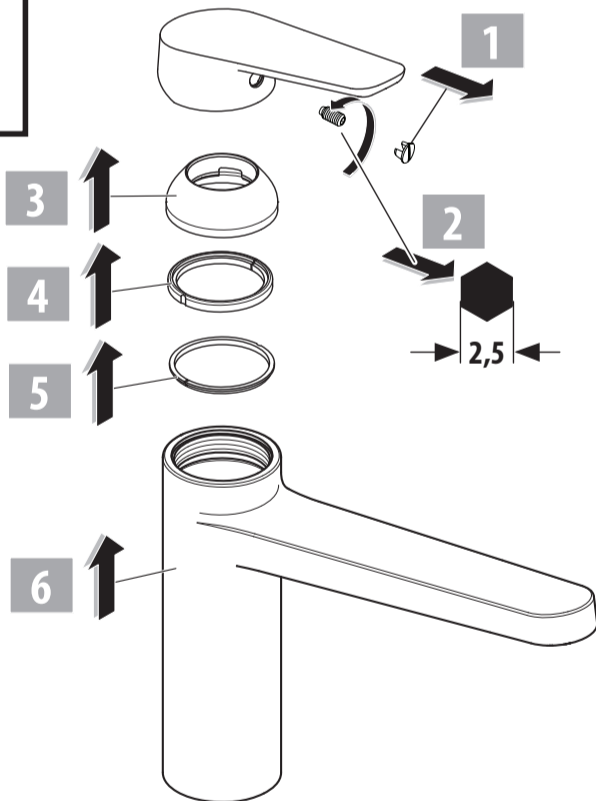


Temperature limiter / Temperaturbegrenzer / Limiteur de température / Limitatore della
 temperatura / Limitador de temperatura / Temperatuur begrenzer (NL / B) / Ρυθμιστής
 Θερμοκρασίας / Temperaturbegrenser / Temperaturbegränsare / Temperatursperre /
 Ограничитель на температура / Ограничитель температуры / Ogranicznik tempera-
 tury / Limitator de temperatură / Hőmérséklet korlátozó / Обмежувач температури /
 Ограничивач температуре / Ограничител на температура / Temperatūros ribotuvys /
 Temperatūri piiraja / Temperatūras norobežotājs / Omezovač teploty / Obmedzovač teploty



A 860 980 NU

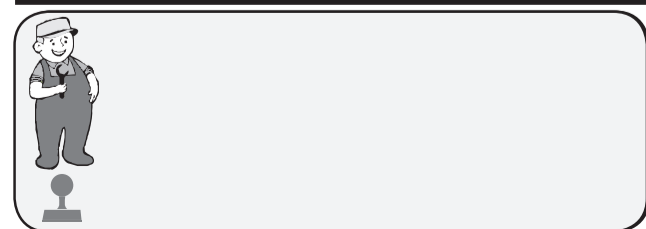
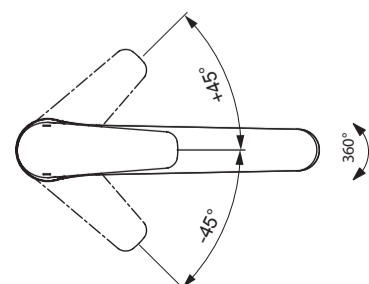
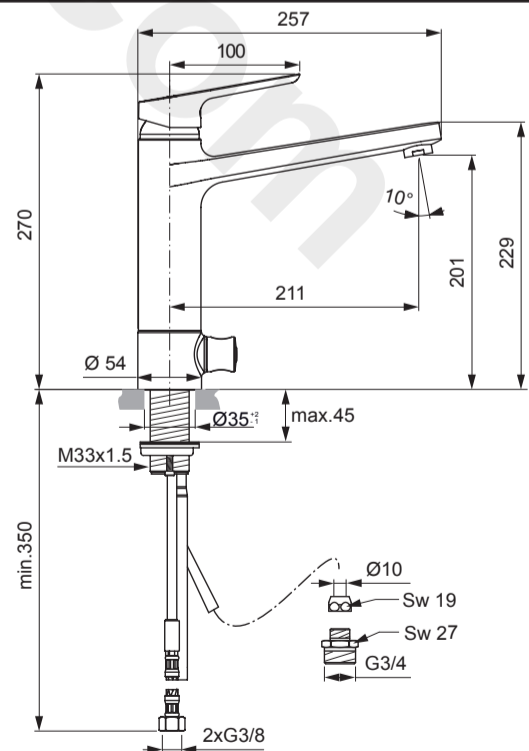
5



CERAPLAN III
B 0955

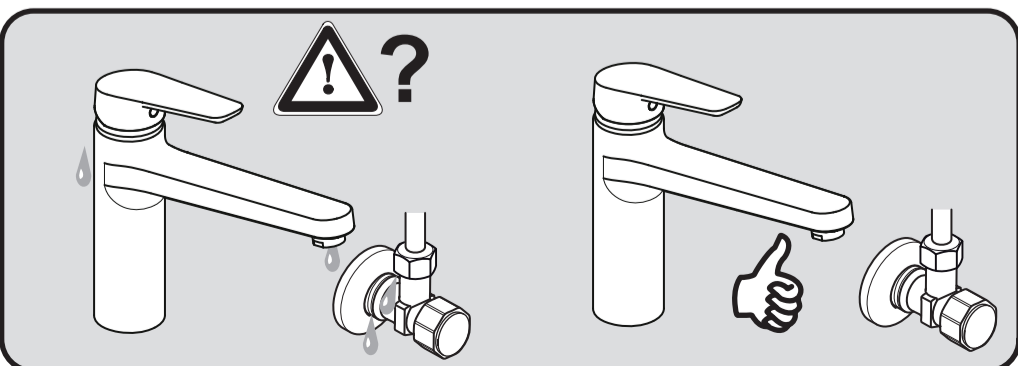
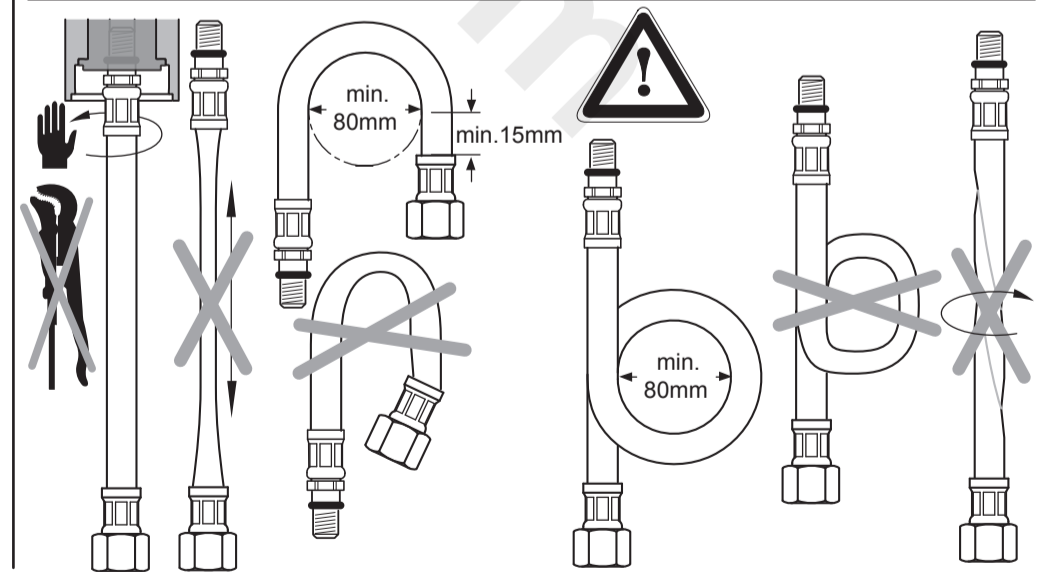
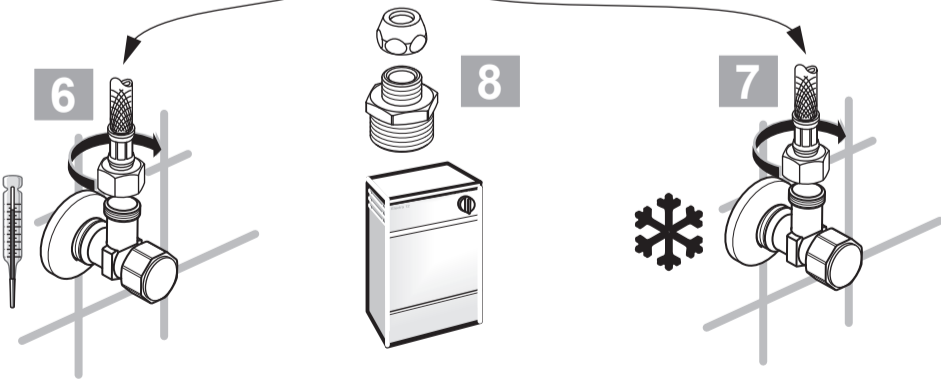
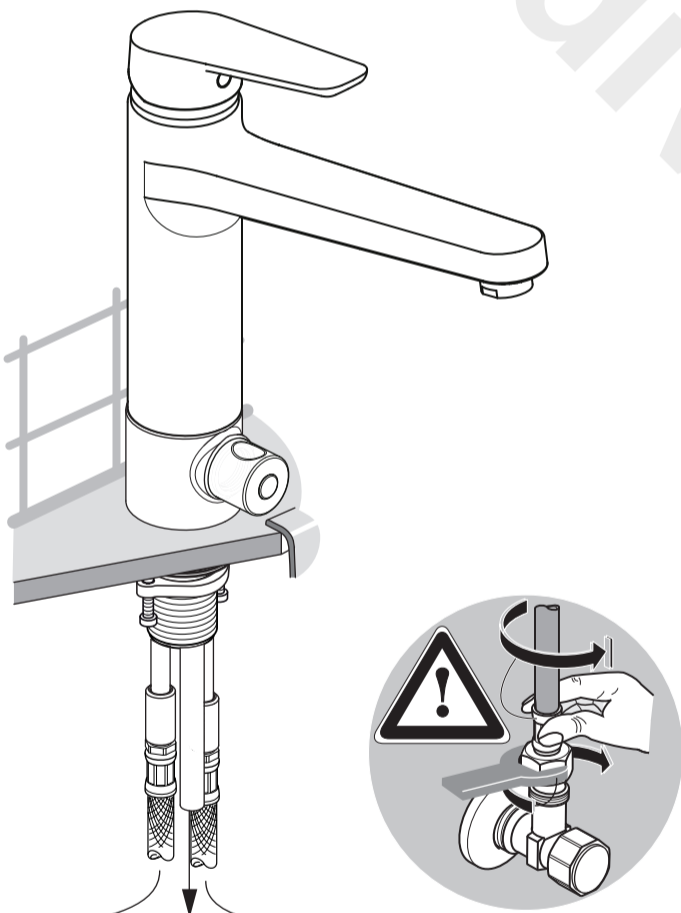
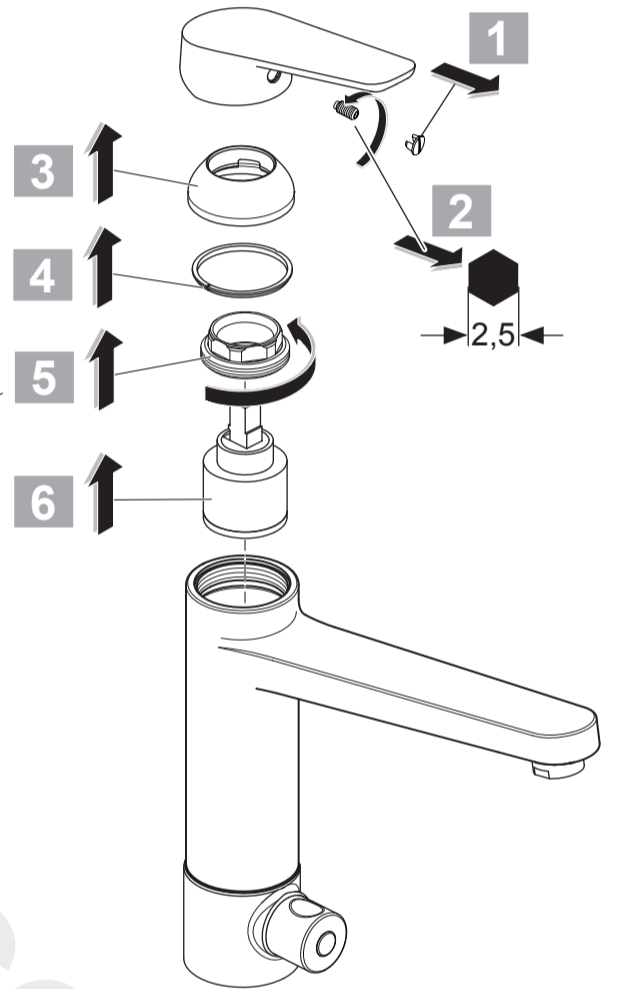
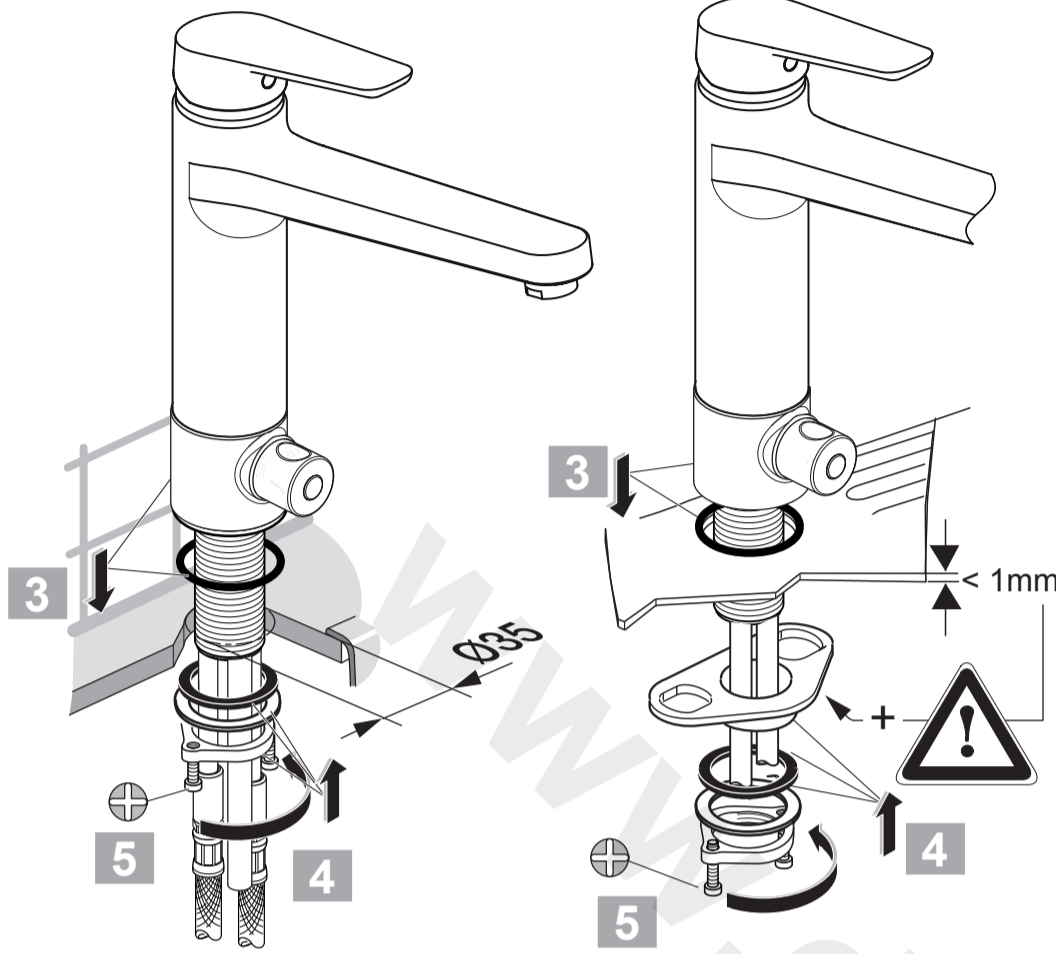
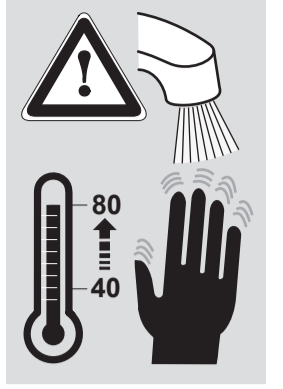
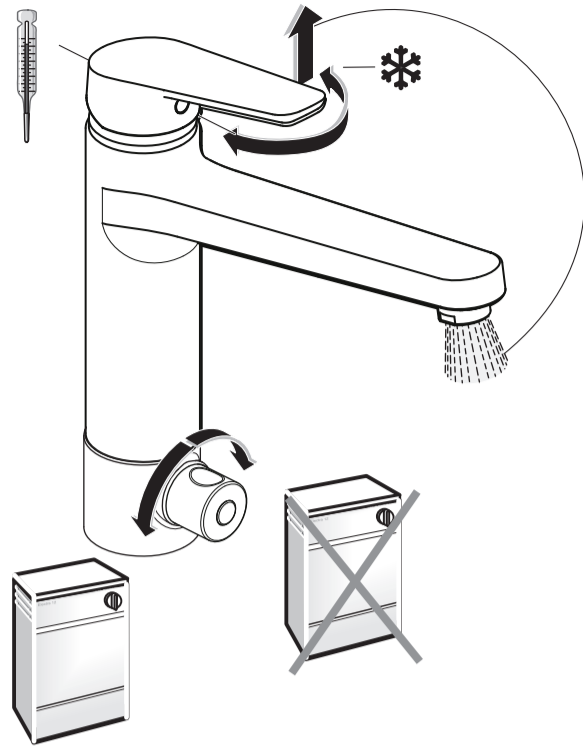
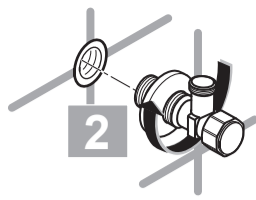
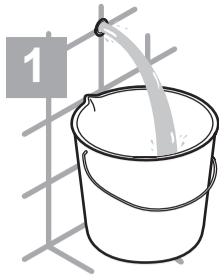
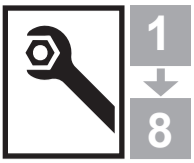


0418 / A 868 040
 (+ A 865 612)
 Made in Germany



Ideal Standard International NV
 Corporate Village - Gent Building
 Da Vincilaan 2
 1935 Zaventem
 Belgium

www.idealstandardinternational.com



	P	bar				Q (3 bar)
	T	°C				l/min
						12