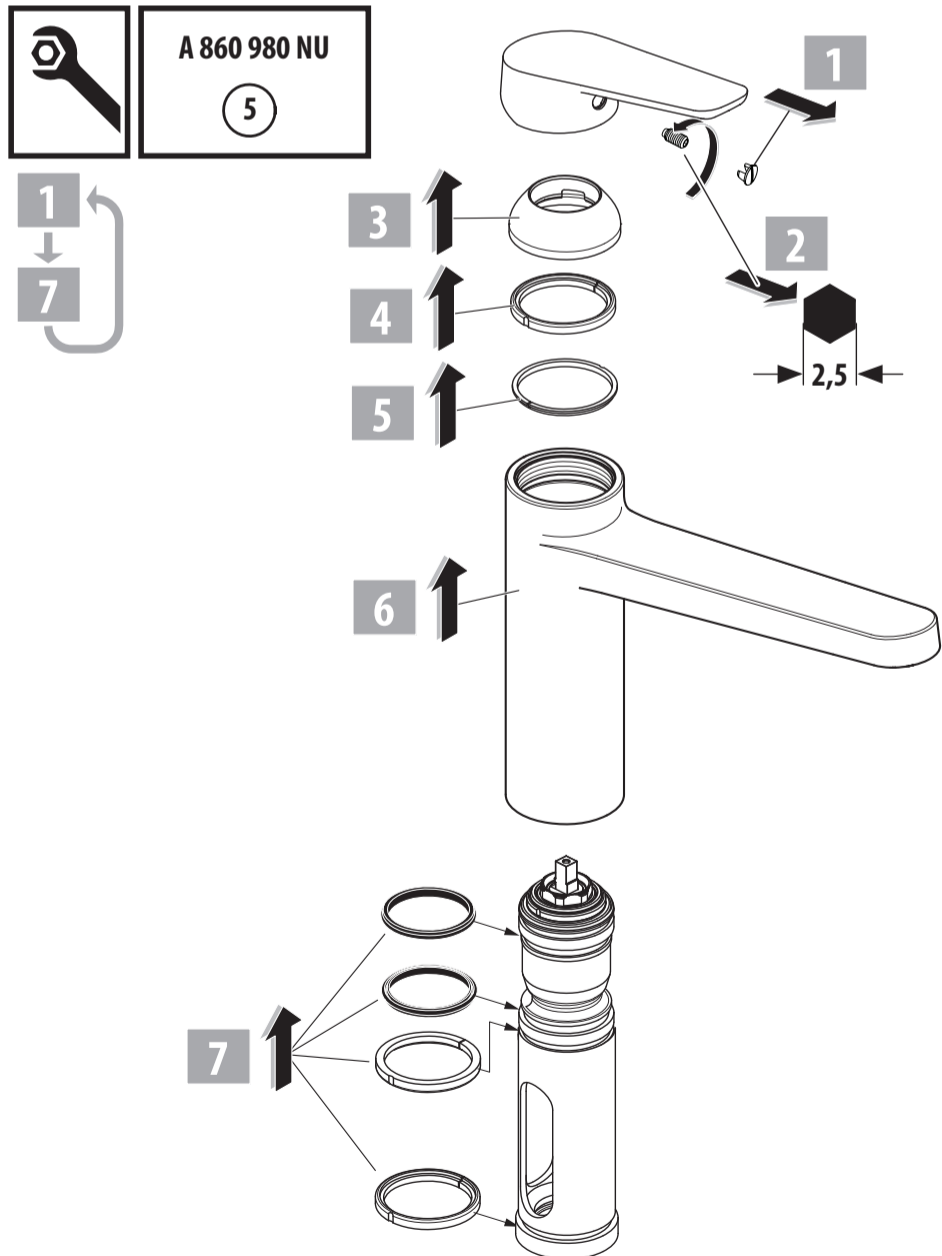
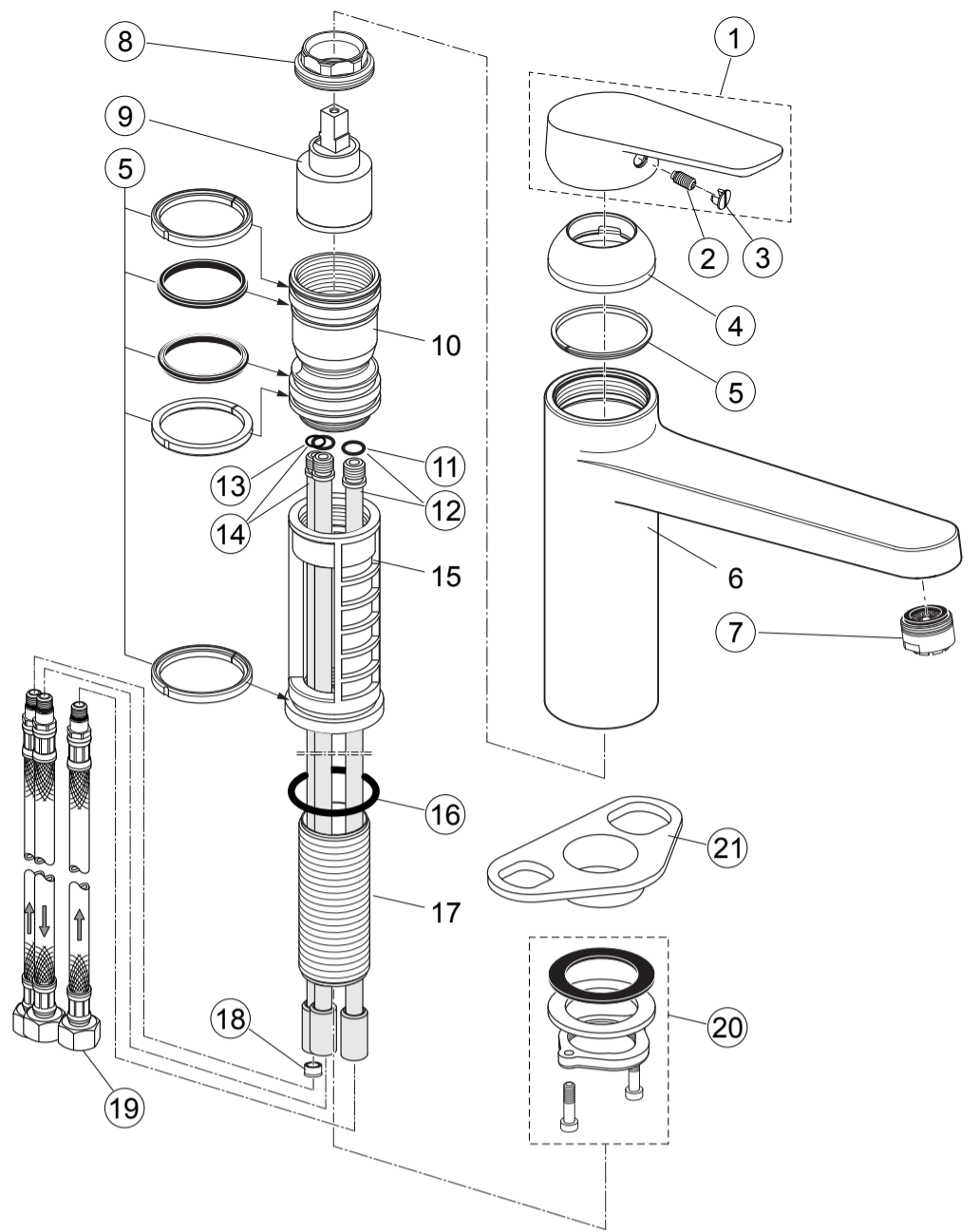




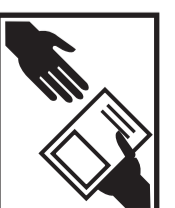
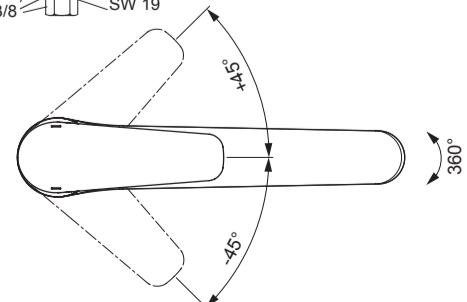
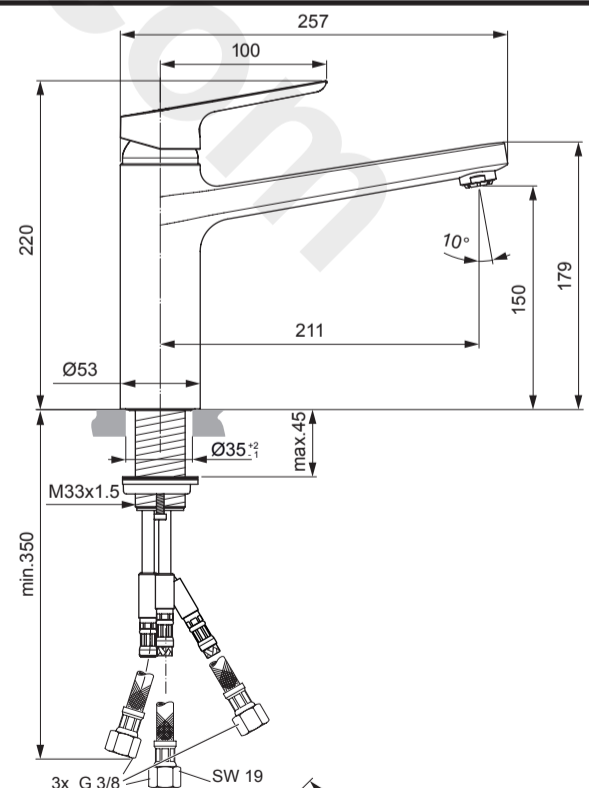
Spare Parts / Ersatzteile / Pièces de recharge / Pezzi di Ricambio / Piezas de requesto /
 Parte de reposição / Reserveonderdelen / Reservdelar / Reservedeler / Varaosat /
 Vraosat / Varahlutir / Ανταλλακτικά / Yedek Parçalar / Náhradní díly / Náhradné diely /
 Nadomestni deli / Резервни части / Запчасти / Części Zapasowe / Piese de schimb /
 Rendelhető alkatrészek / Запасні частини / Reservní deloví / Резервни делови /
 Резервни делови / Atsarginių dalių / Tellitavad varuosad / Rezervju daļu

1	A 860 978 AA	1 Set
2	A 963 309 NU	1 pcs
3	B 960 473 AA	1 pcs
4	A 860 979 AA	1 pcs
5	A 860 980 NU	1 Set
7	A 960 935 AA	1 pcs
8	A 860 981 NU	1 pcs
9	B 961 477 NU	1 pcs
11	B 960 341 NU	2 pcs
12	A 860 982 NU	1 Set
13	A 860 009 NU	3 pcs
14	A 860 983 NU	1 Set
16	A 962 574 NU	1 pcs
18	A 860 984 NU	1 pcs
19	A 963 600 NU	1 pcs
20	A 960 486 NU	1 Set
21	A 962 328 NU	1 pcs



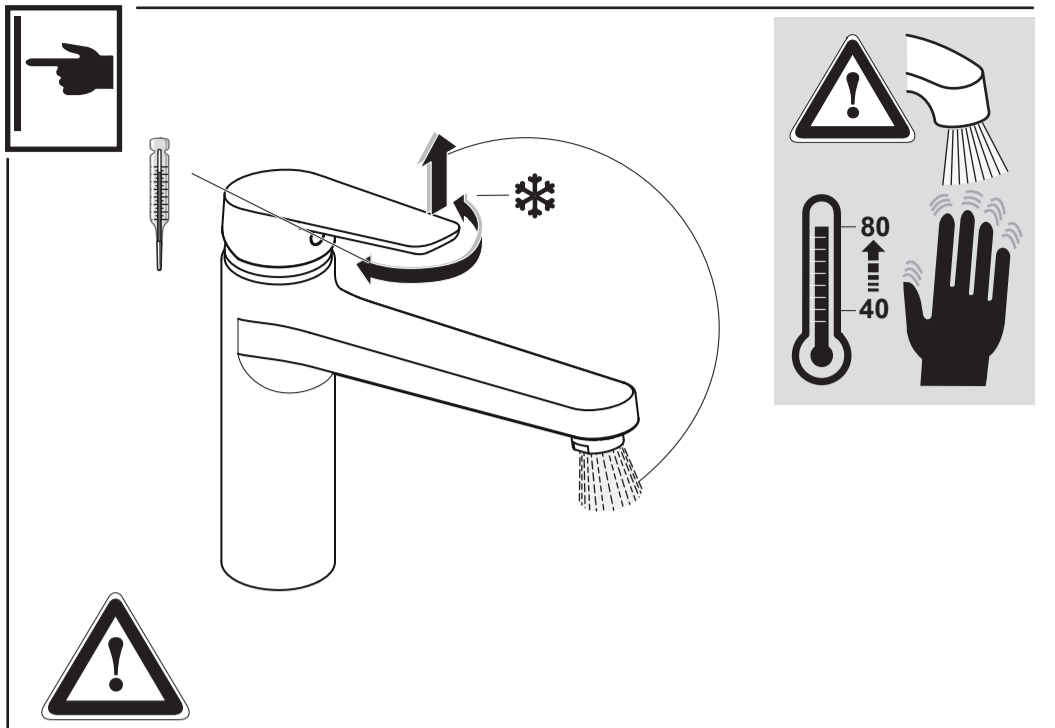
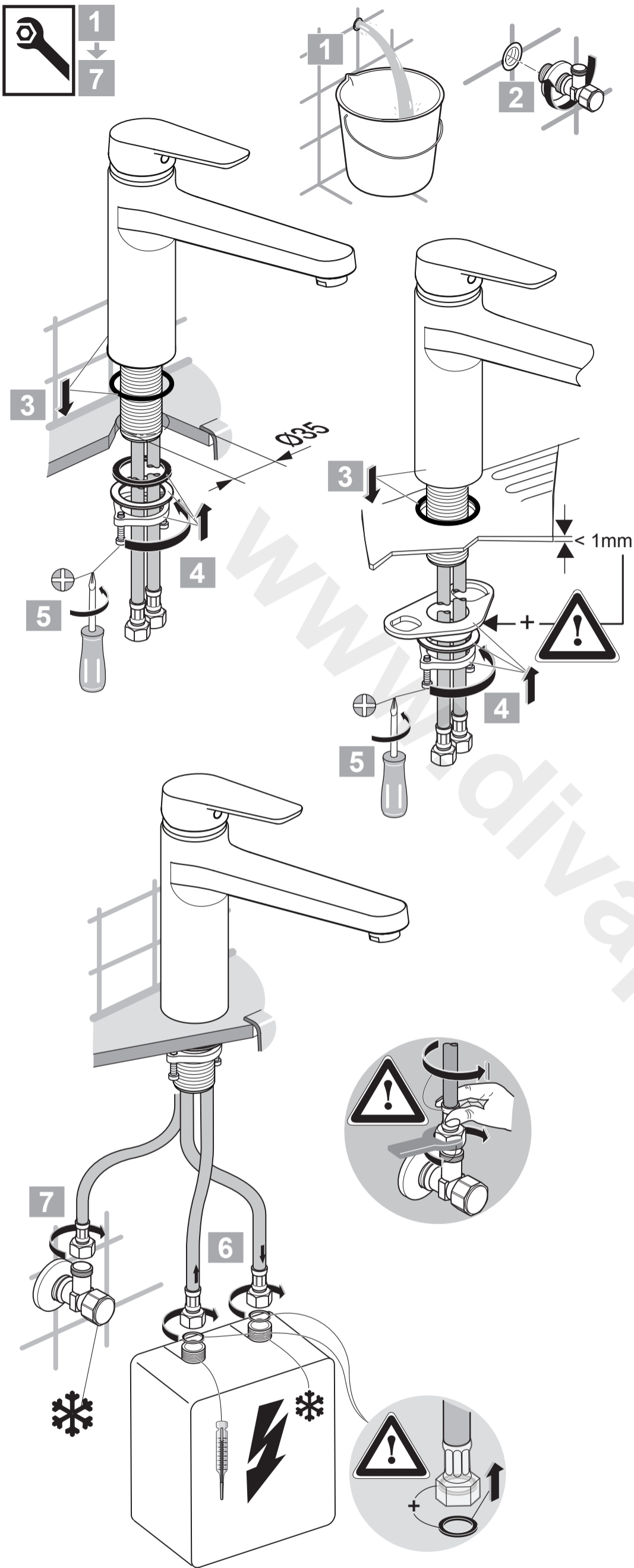
CERAPLAN III
B 0953

0418 / A 868 038
 (+ A 865 612)
 Made in Germany



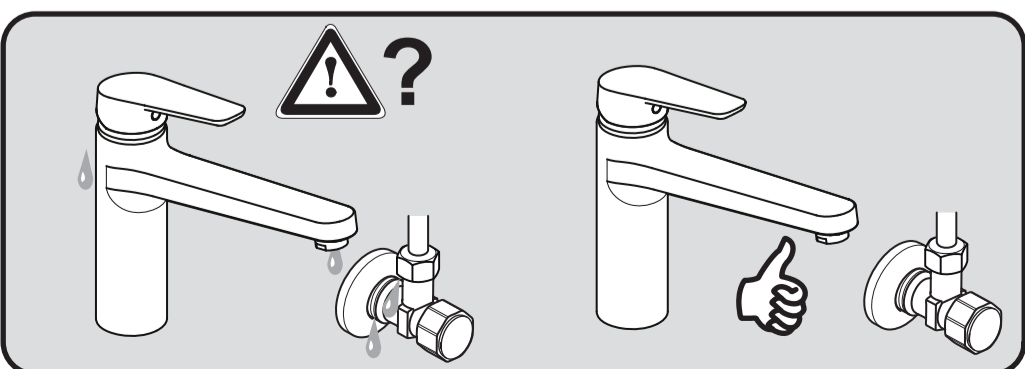
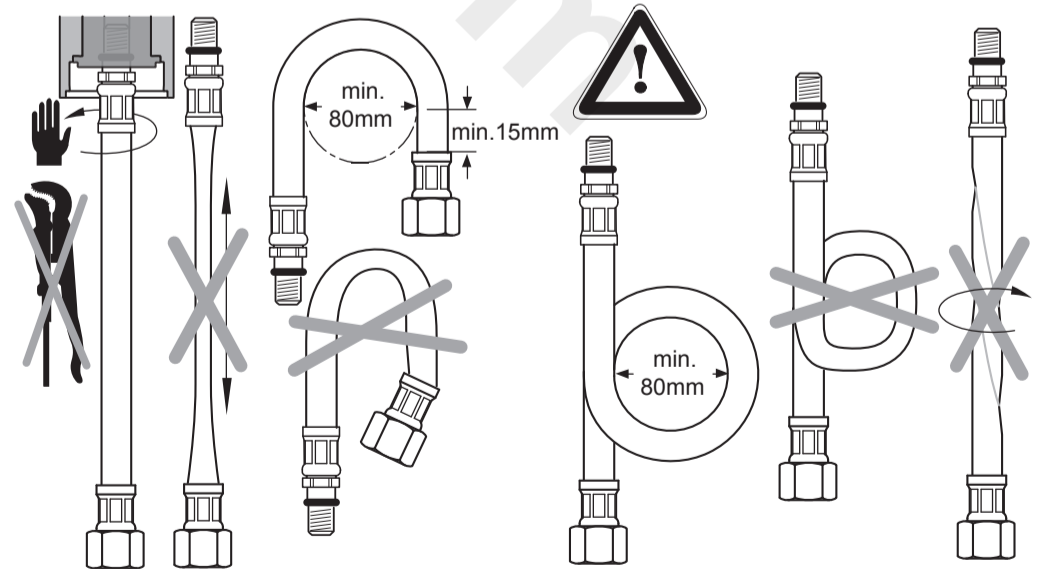
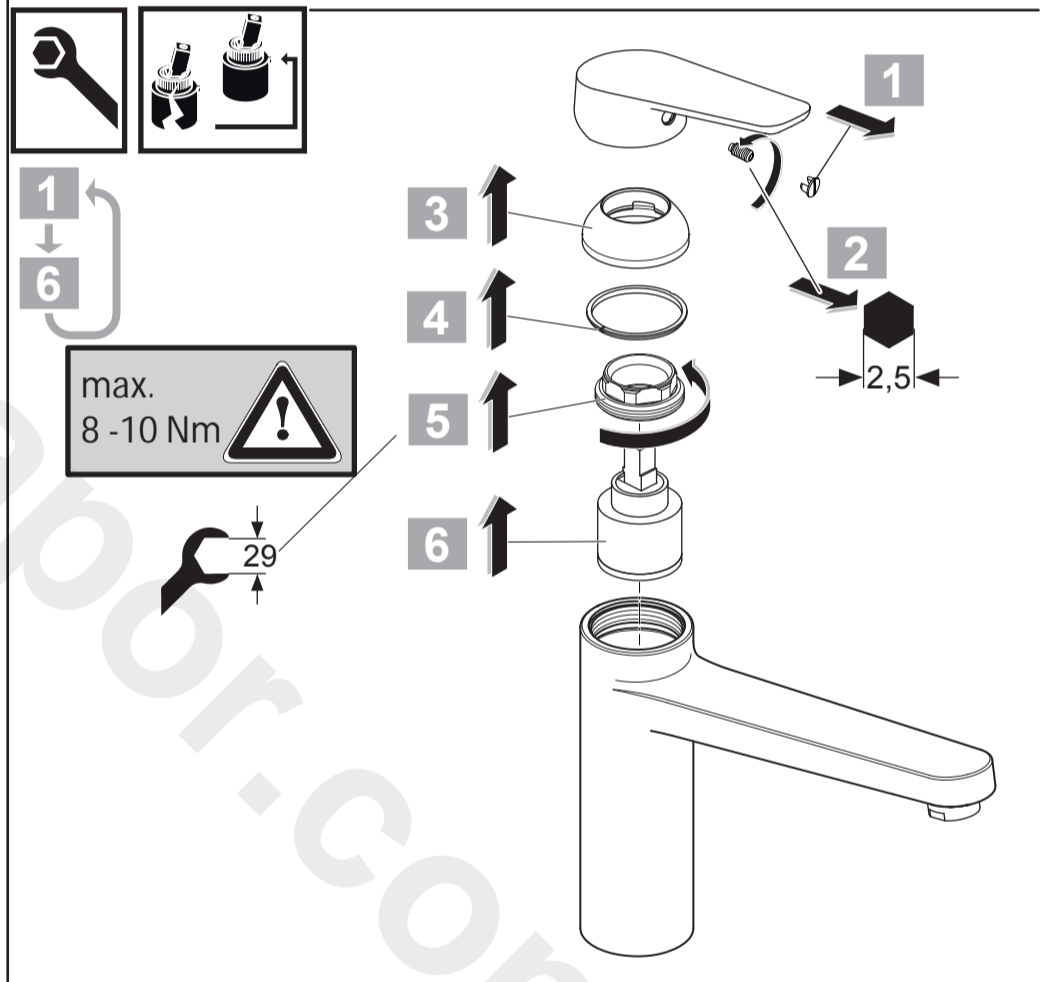
Ideal Standard International NV
 Corporate Village - Gent Building
 Da Vincilaan 2
 1935 Zaventem
 Belgium

www.idealstandardinternational.com



Es ist systembedingt, daß während der Aufheizzeit Wasser durch Ausdehnung am Auslauf abtropft. Dieser freie Austritt verhindert einen Druckanstieg im Speicher. Es darf deshalb niemals der Auslauf verschlossen werden. Der Einbau eines Luftsprudlers oder Schlauches mit Strahlregler ist nicht zulässig. Der im Batteriekörper eingebaute Durchflußbegrenzer macht die Armatur unabhängig vom vorhandenen Wasserdruck. Einregulieren der Wassermenge ist nicht erforderlich. Der Durchflußbegrenzer darf nicht entfernt werden!

As the water heats up, it will expand & possibly discharge through the outlet. This water discharge is normal to prevent pressure damage to the hot water vessel. DO NOT close this outlet. Aerator or hose with flow-straightener should not be used either. The built in flow limiter regulates the supply water pressure, therefore it is not necessary to use other regulating devices to control the flow. DO NOT remove the flow limiter!



	P	bar		MAX. 10			Q (3 bar)
	T	°C		MAX. 80			
							l/min
							6