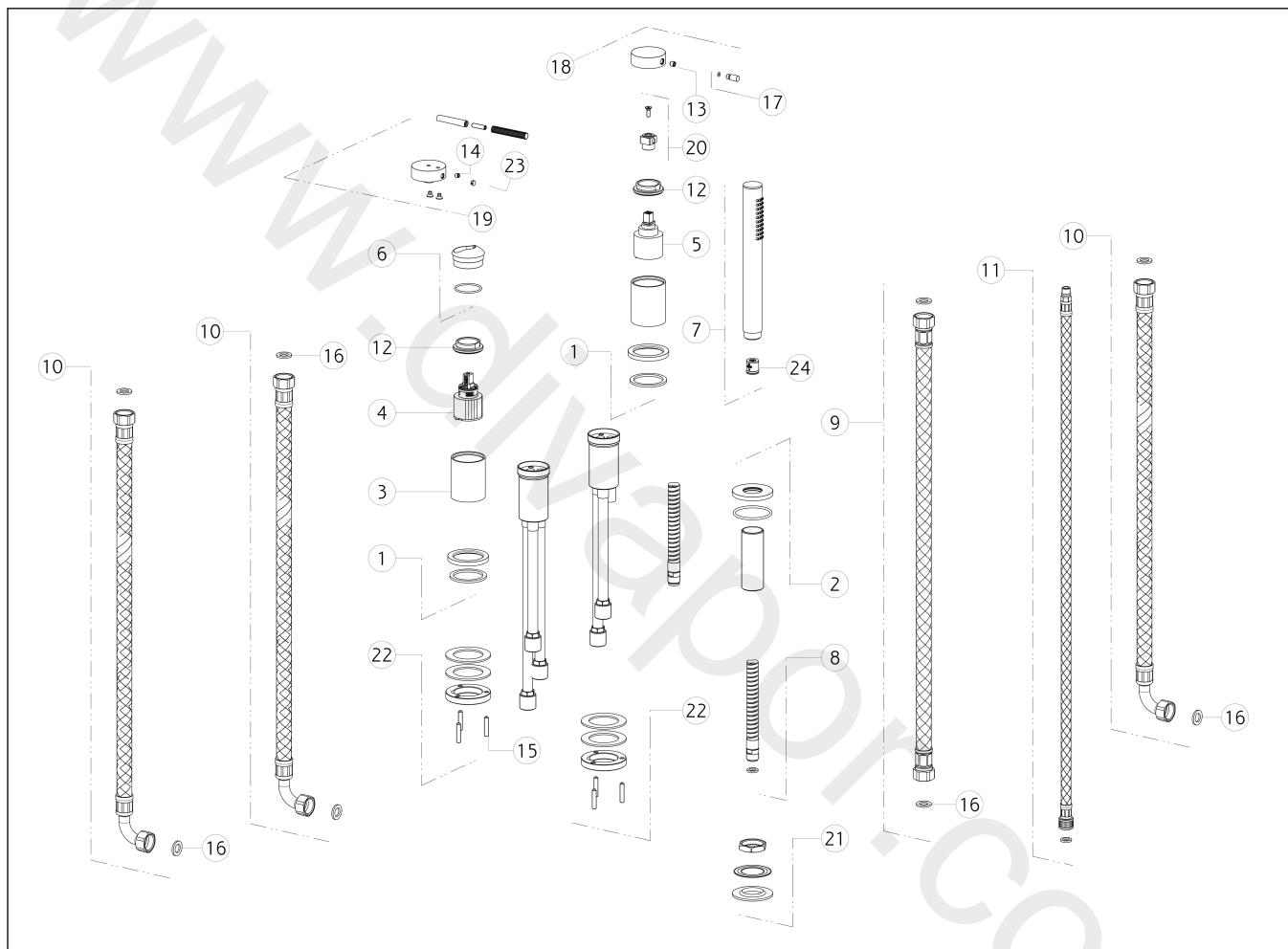


GESSI®**63547**

GPF635470G001G000

data di validità/validity date
≥ 5/2021**INGRANAGGIO**

Gruppo Bordo Vasca 3 fori con deviatore, flessibile 1,50 m e doccetta anticalcare . Erogazione alla colonna vasca
 Three-holes bath mixer with diverter, 1,50 m flexible hose and antilimestone handshower. To be used with overflow filler



N°	Code	Descrizione	Description
1	SP03317	BASSETTA	BASE
2	SP03320	BASSETTA	BASE
3	SP03321	BOCCOLA IN FINITURA	FINISHING BUSHING
4	SP01605	CARTUCCIA	CARTRIDGE
5	SP01799	CARTUCCIA DEVIATRICE	DIVERTER CARTRIDGE
6	SP03274	COPRIGHIERA	FINISHING RING NUT
7	RI29783	DOCCETTA	HANDSHOWER
8	SP01224	FLESSIBILE	HOSE
9	SP01716	FLESSIBILE	HOSE
10	SP01797	FLESSIBILE	HOSE
11	SP01805	FLESSIBILE	HOSE
12	SP01731	GHIERA SERRAGGIO CARTUCCIA	FIXING RING NUT

N°	Code	Descrizione	Description
13	SP00153	GRANO	SCREW
14	SP00610	GRANO	SCREW
15	SP02759	GRANO	SCREW
16	SP00210	GUARNIZIONE	GASKET
17	SP03279	LEVA	LEVER
18	SP03275	MANIGLIA	HANDLE
19	SP03338	MANIGLIA	HANDLE
20	SP03318	PROLUNGA	EXTENSION
21	SP01222	SET DI FISSAGGIO	FIXING SET
22	SP01801	SET DI FISSAGGIO	FIXING SET
23	SP00002	TAPPINO COPRI GRANO	SCREW COVER
24	SP01634	VALVOLA LIMITATRICE DI PORTATA	FLOW REGULATOR