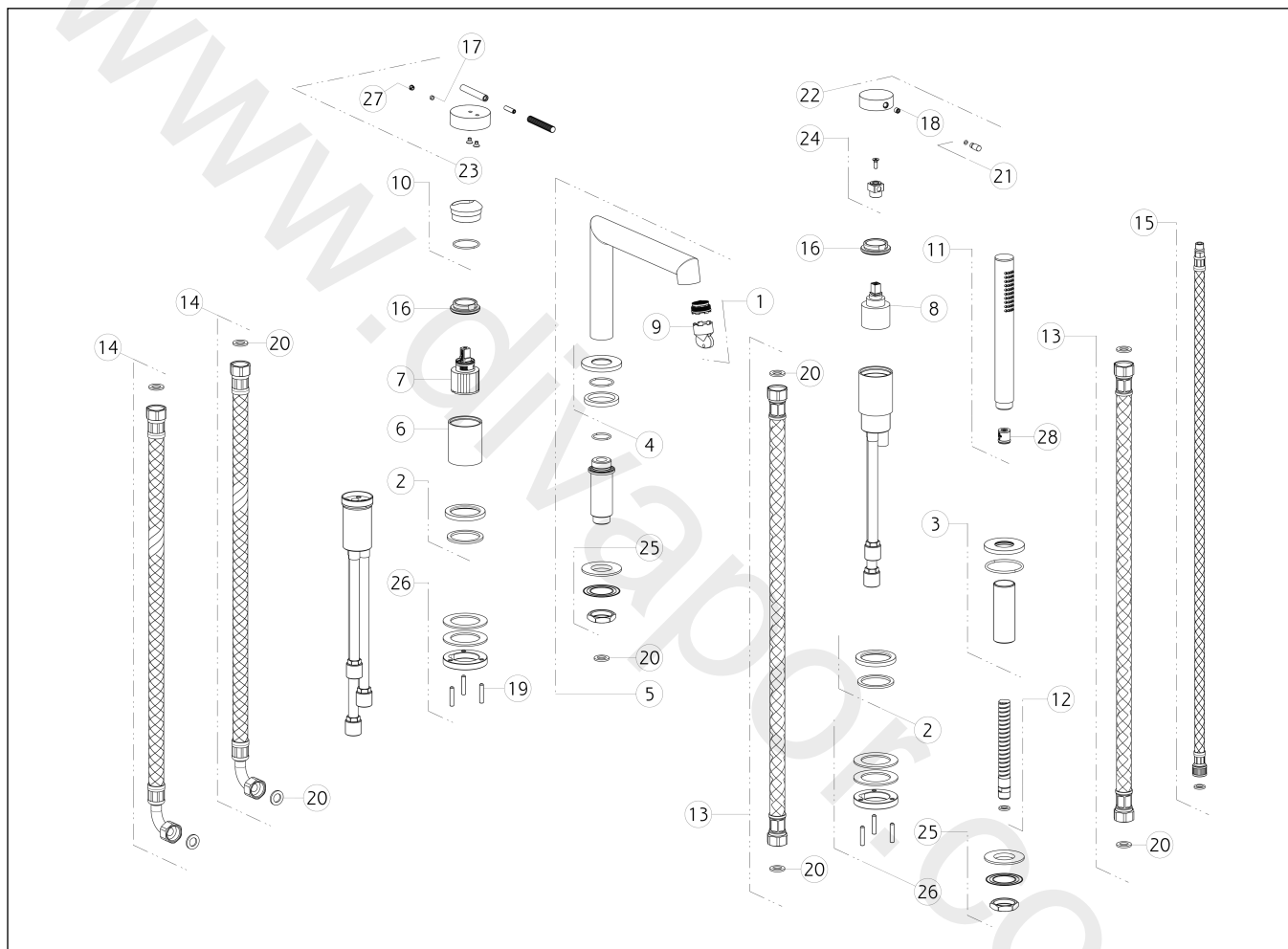


GISSI®**63537**

GPF635370G001G000

data di validità/validity date
≥ 5/2021**INGRANAGGIO**

Gruppo Bordo Vasca 4 fori con bocca di erogazione, deviatore, flessibile 1,50 m e doccetta anticalcare
 Four-holes bath mixer with diverter, tub-filler spout and 1,50 m flexible hose and antilimestone handshower



N°	Code	Descrizione	Description
1	SP01717	AERATORE	AERATOR
2	SP03317	BASSETTA	BASE
3	SP03320	BASSETTA	BASE
4	SP03322	BASSETTA	BASE
5	SP03234	BOCCA COMPLETA	COMPLETE SPOUT
6	SP03321	BOCCOLA IN FINITURA	FINISHING BUSHING
7	SP01605	CARTUCCIA	CARTRIDGE
8	SP01799	CARTUCCIA DEVIATRICE	DIVERTER CARTRIDGE
9	SP00151	CHIAVE	SPECIAL TOOL
10	SP03274	COPRIGHIERA	FINISHING RING NUT
11	RI29783	DOCCETTA	HANDSHOWER
12	SP01224	FLESSIBILE	HOSE
13	SP01716	FLESSIBILE	HOSE

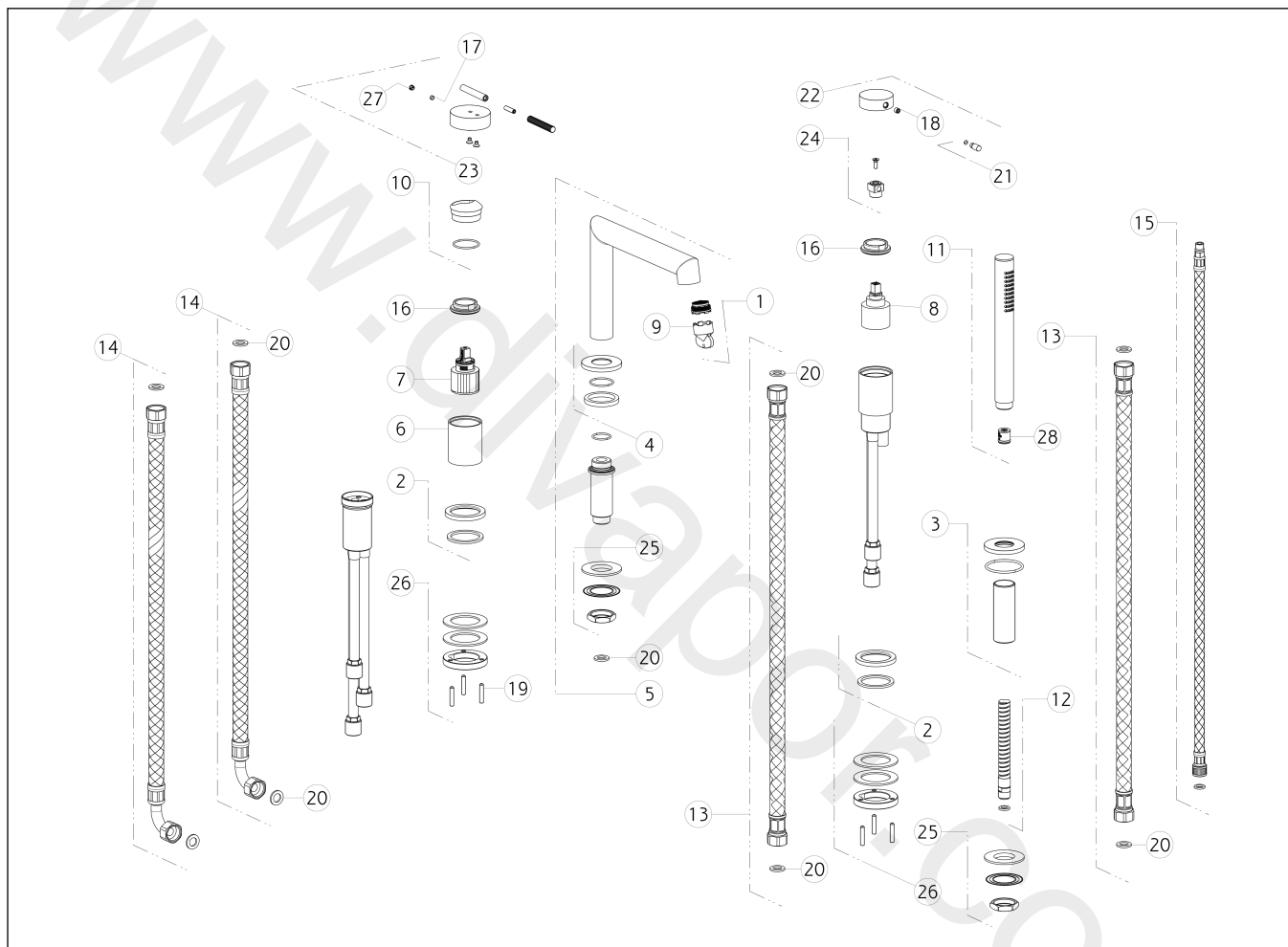
N°	Code	Descrizione	Description
14	SP01797	FLESSIBILE	HOSE
15	SP01805	FLESSIBILE	HOSE
16	SP01731	GHIERA SERRAGGIO CARTUCCIA	FIXING RING NUT
17	SP00137	GRANO	SCREW
18	SP00153	GRANO	SCREW
19	SP02759	GRANO	SCREW
20	SP00210	GUARNIZIONE	GASKET
21	SP03279	LEVA	LEVER
22	SP03275	MANIGLIA	HANDLE
23	SP03341	MANIGLIA	HANDLE
24	SP03318	PROLUNGA	EXTENSION
25	SP01222	SET DI FISSAGGIO	FIXING SET

GISSI®**63537**

GPF635370G001G000

data di validità/validity date
≥ 5/2021**INGRANAGGIO**

Gruppo Bordo Vasca 4 fori con bocca di erogazione, deviatore, flessibile 1,50 m e doccetta anticalcare
 Four-holes bath mixer with diverter, tub-filler spout and 1,50 m flexible hose and antilimescale handshower



N°	Code	Descrizione	Description
26	SP01801	SET DI FISSAGGIO	FIXING SET
27	SP00002	TAPPINO COPRI GRANO	SCREW COVER
28	SP01634	VALVOLA LIMITATRICE DI PORTATA	FLOW REGULATOR