

GISSI®

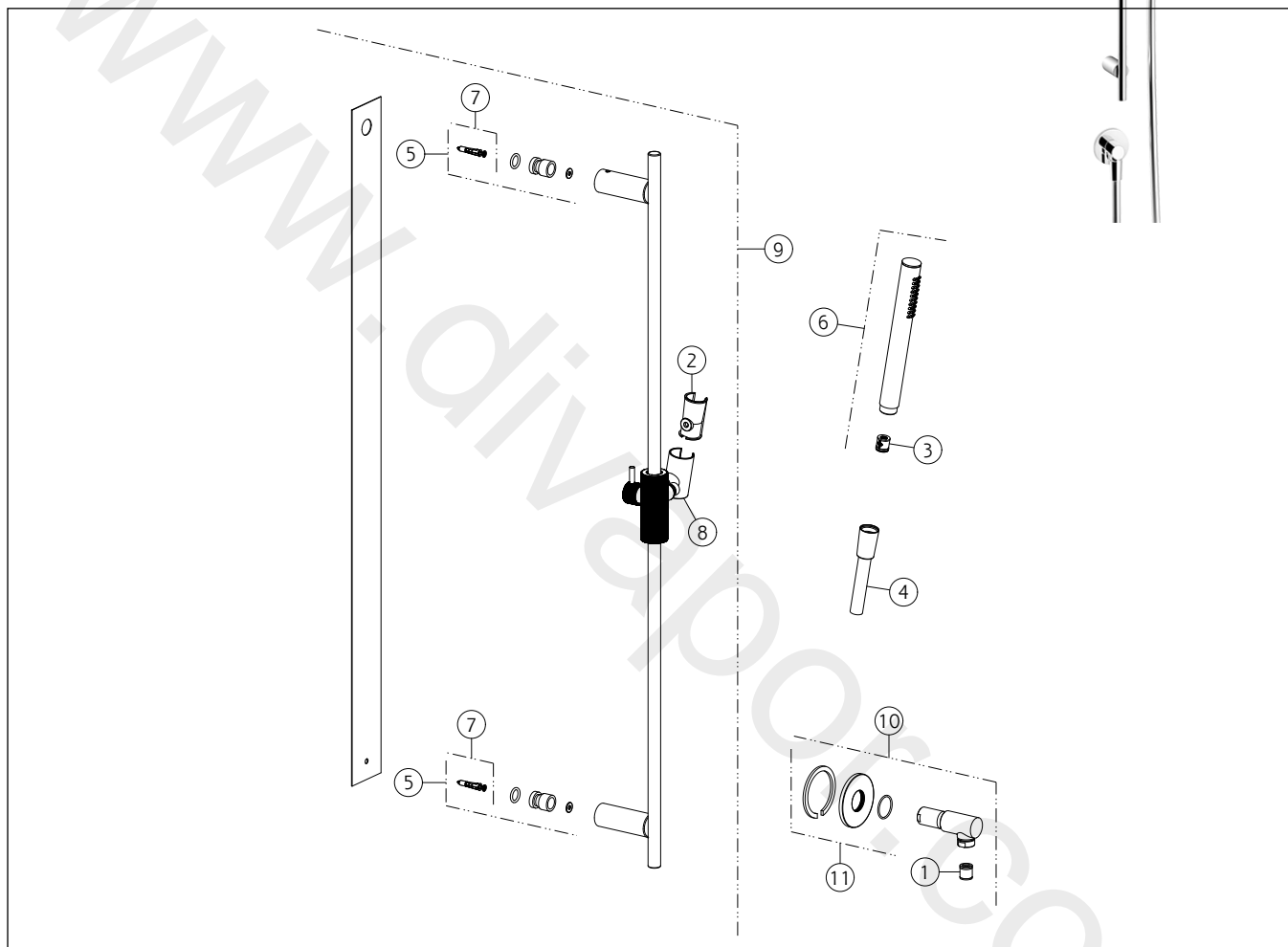
63482

GPF634820G001G000

data di validità/validity date
≥ 5/2021

ANELLO

Asta saliscendi con presa acqua, doccetta anticalcare e flessibile 1,50 m
Sliding rail with antilimestone handshower, 1,50 m flexible hose and water outlet



N°	Code	Descrizione	Description
1	SP00014	VALVOLA DI NON RITORNO	NON RETURN VALVE
2	SP03468	SUPPORTO	SUPPORT
3	SP01634	VALVOLA LIMITATRICE DI PORTATA	FLOW REGULATOR
4	PF01637	FLESSIBILE	HOSE
5	SP01775	SET DI FISSAGGIO	FIXING SET
6	RI29783	DOCCETTA	HANDSHOWER
7	SP01760	SET DI FISSAGGIO	FIXING SET
8	SP03993	CURSORE	SLIDING SUPPORT
9	PF63485	ASTA SALISCENDI	SLIDING RAIL
10	PF63469	PRESA ACQUA	CONNECTION WATER OUTLET
11	SP03991	ROSONE	COVER