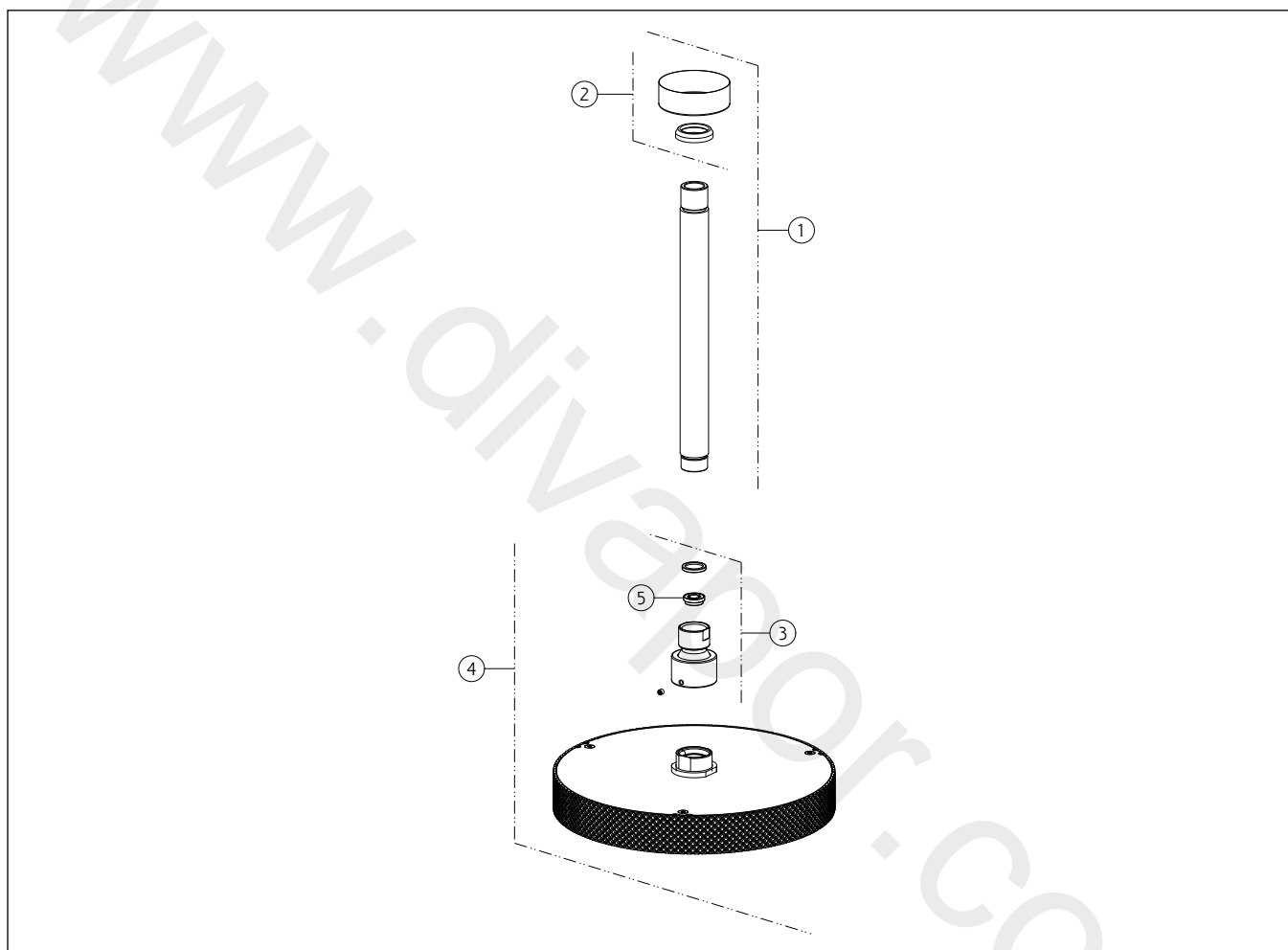


GISSI®**63452**

GPF634520G001G000

data di validità/validity date
≥ 4/2021**ANELLO**Soffione a soffitto orientabile
Ceiling-mounted adjustable showerhead

N°	Code	Descrizione	Description
1	SP00240	BRACCIO SOFFIONE	SHOWER ARM
2	SP01320	ROSONE	COVER
3	SP00244	SNODO	JOINT
4	SP03363	SOFFIONE	SHOWERHEAD
5	SP02191	VALVOLA LIMITATRICE DI PORTATA	FLOW REGULATOR