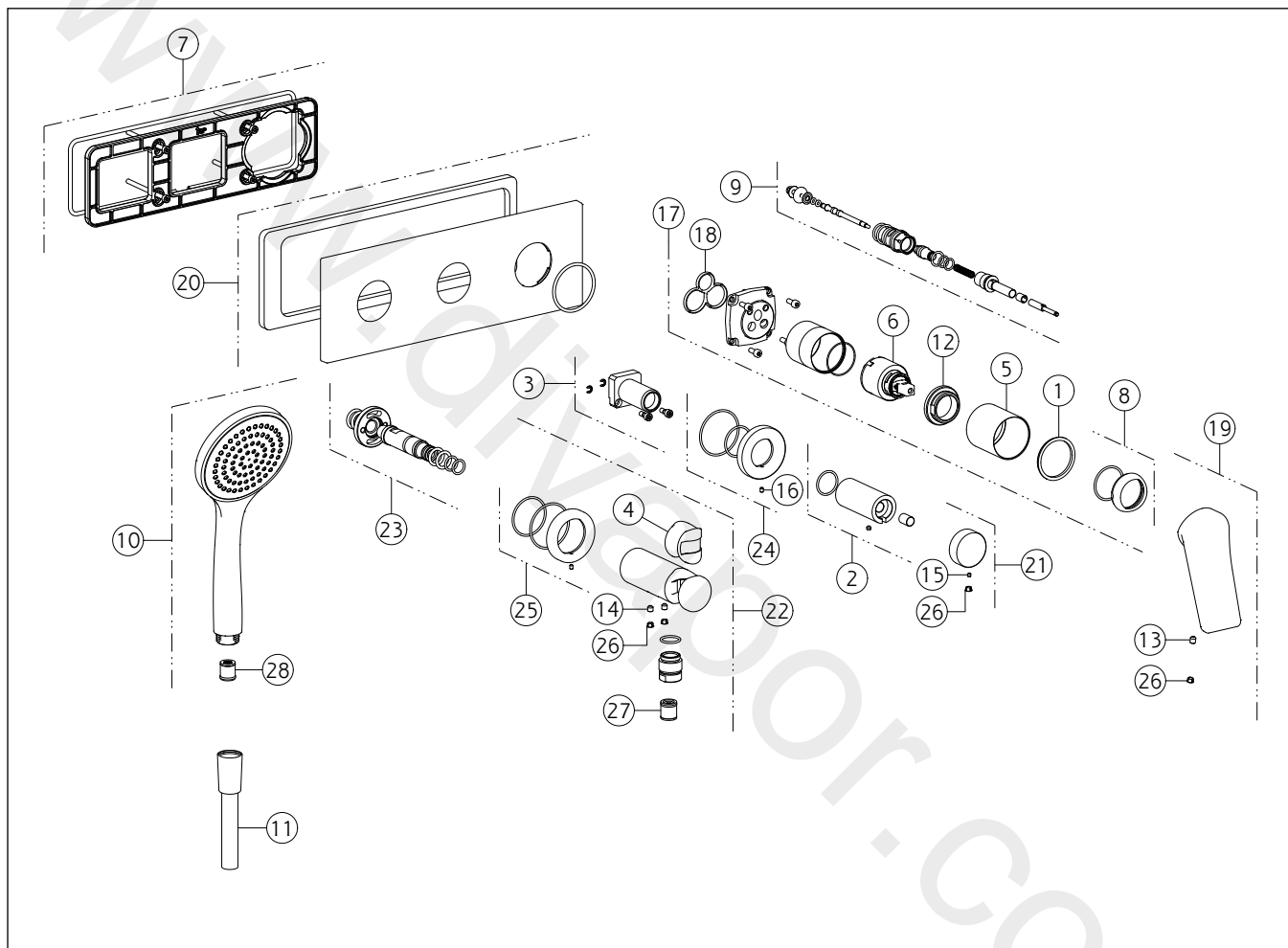


GISSI®**59141**

GPF591410G001G000

data di validità/validity date
≥ 6/2018**RILIEVO**

Parti esterne per miscelatore monocomando ad incasso doccia a due uscite con deviatore, presa acqua e supporto doccetta. Da completare con doccetta 47254 and
 External parts for two-way built-in shower mixer with diverter, water outlet with 1/2" connection and shower hook. To be completed with handshower 47254 and



N°	Code	Descrizione	Description
1	SP00545	ANELLO INDICATORE	INDICATOR RING
2	SP00579	BOCCOLA	BUSH
3	SP00581	BOCCOLA	BUSH
4	SP01823	BOCCOLA	BUSH
5	SP03951	BOCCOLA IN FINITURA	FINISHING BUSHING
6	SP00013	CARTUCCIA	CARTRIDGE
7	SP00537	CONTROPIASTRA	SUB PLATE
8	SP00565	COPRIGHIERA	FINISHING RING NUT
9	SP00513	DEVIATORE	DIVERTER
10	PF47254	DOCCETTA	HANDSHOWER
11	PF01637	FLESSIBILE	HOSE
12	SP00023	GHIERA SERRAGGIO CARTUCCIA	FIXING RING NUT

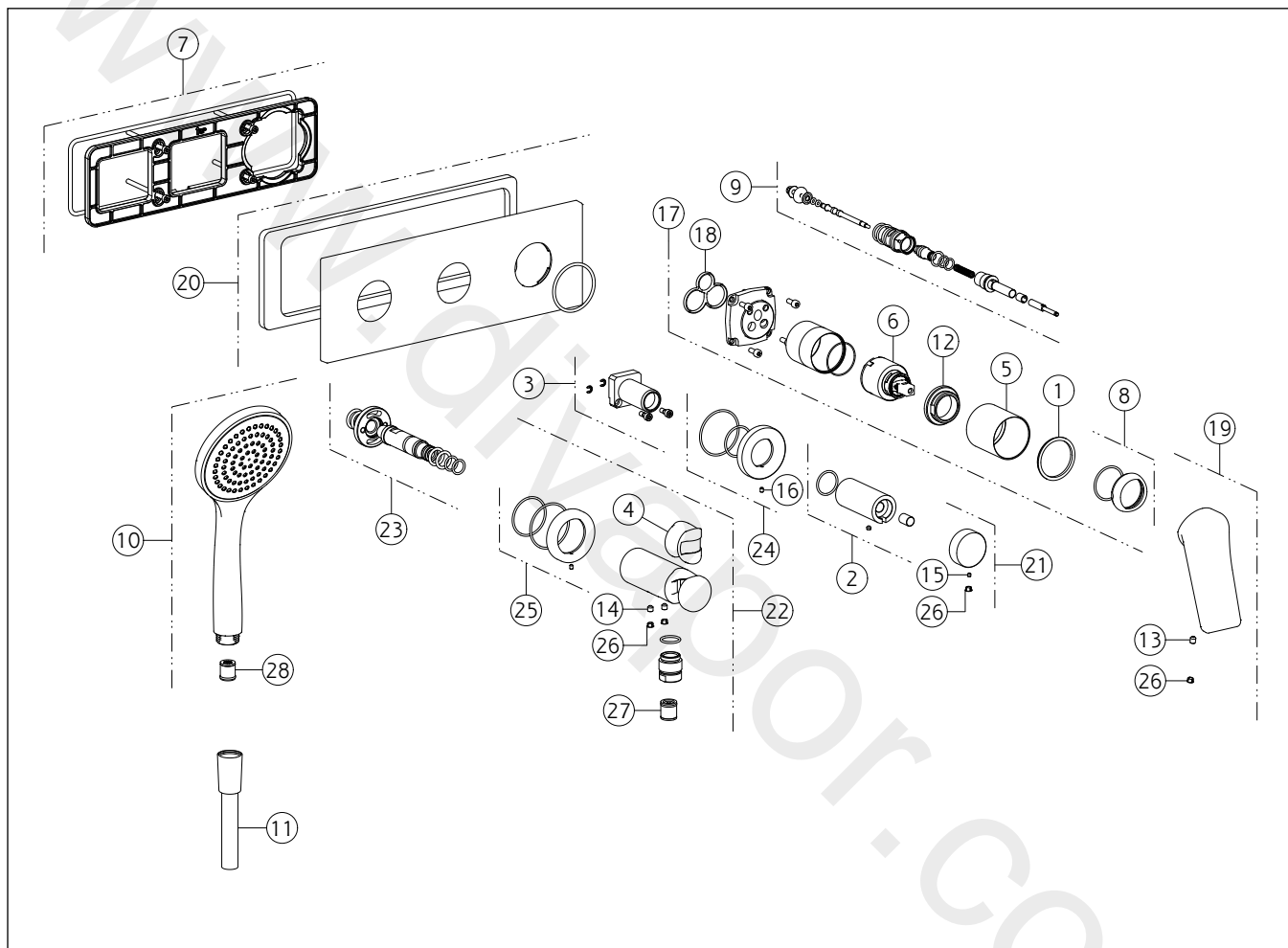
N°	Code	Descrizione	Description
13	SP00284	GRANO	SCREW
14	SP00610	GRANO	SCREW
15	SP03687	GRANO	SCREW
16	SP03688	GRANO	SCREW
17	SP00562	GRUPPO CARTUCCIA	CARTRIDGE GROUP
18	SP00506	GUARNIZIONE	GASKET
19	SP02381	MANIGLIA	HANDLE
20	SP00580	PIASTRA IN FINITURA	FINISHING PLATE
21	SP00111	POMOLO	KNOB
22	SP00515	PRESA ACQUA	CONNECTION WATER OUTLET
23	SP00536	RACCORDO	NIPPLE
24	SP00514	ROSONE	COVER

GESI®**59141**

GPF591410G001G000

data di validità/validity date
≥ 6/2018**RILIEVO**

Parti esterne per miscelatore monocomando ad incasso doccia a due uscite con deviatore, presa acqua e supporto doccetta. Da completare con doccetta 47254.
 External parts for two-way built-in shower mixer with diverter, water outlet with 1/2" connection and shower hook. To be completed with handshower 47254 and shower hook 47255.



N°	Code	Descrizione	Description
25	SP00582	ROSONE	COVER
26	SP00002	TAPPINO COPRI GRANO	SCREW COVER
27	SP00014	VALVOLA DI NON RITORNO	NON RETURN VALVE
28	SP00900	VALVOLA LIMITATRICE DI PORTATA	FLOW REGULATOR