

PROGRAMMA MISCELAZIONE BAGNO
BATH MIXING PROGRAM
PROGRAMME DU MITIGEUR POUR LA SALLE DE BAIN
BAD-MISCHUNGSPROGRAMM
PROGRAMA MEZCLADORES BAÑO
ПРОГРАММА СМЕСИТЕЛЕЙ ДЛЯ ВАННОЙ
ΛΟΥΤΡΟ ΠΟΥ ΑΝΑΜΙΓΝΥΕΙ ΤΟ ΠΡΟΓΡΑΜΜΑ
浴室混水产品

RILIEVO

Art. 59132

Art. 59134

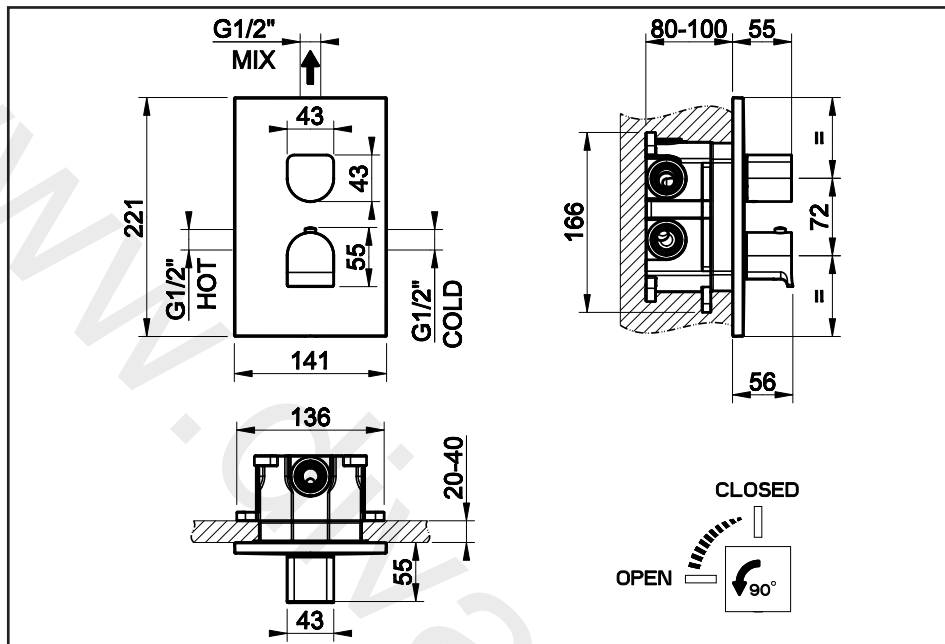
Art. 59136

GESSE THE
PRIVATE
WELLNESS
COMPANY®

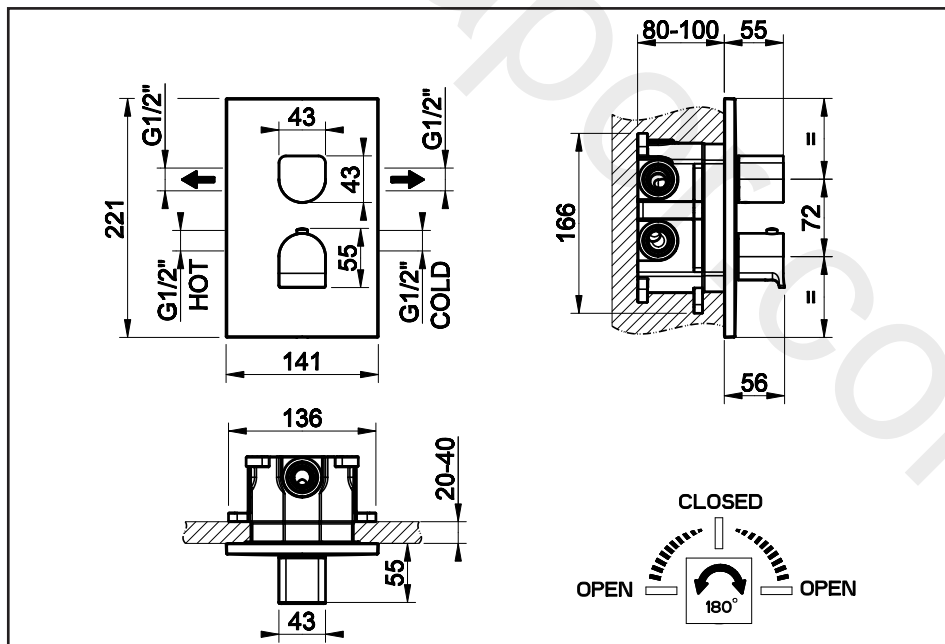


GESSE SpA
Parco Gessi - 13037 Serravalle Sesia
(Vercelli) ITALY
Tel. +39 0163 454111
Fax +39 0163 459273
www.gessi.com - gessi@gessi.it

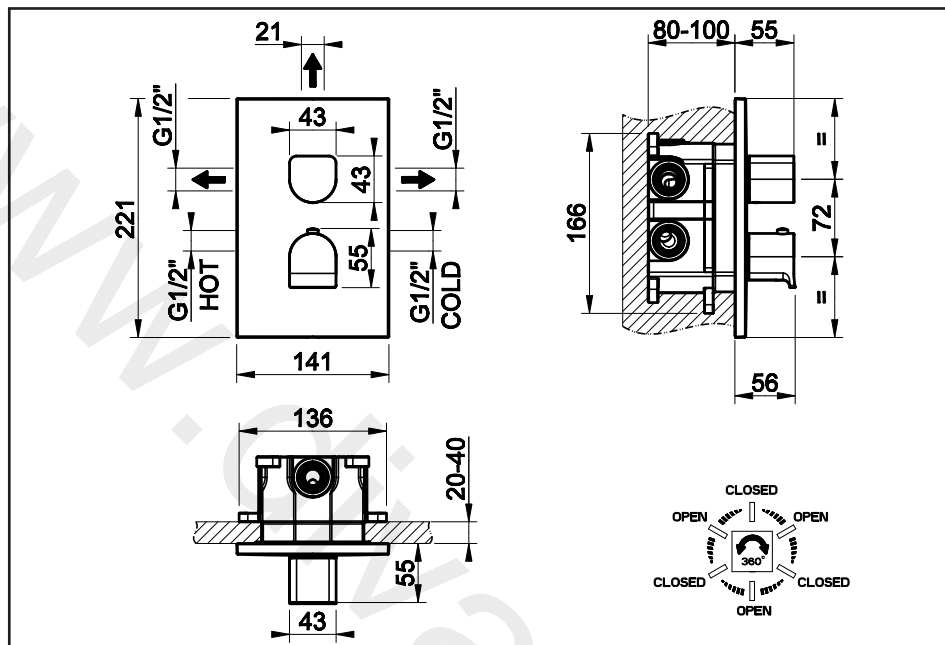
ART. 59132



ART. 59134



ART. 59136



Prima dell'installazione e messa in funzione

Attenzione! I tubi d'alimentazione devono essere sciacquati con cura prima dell'installazione del dispositivo, in modo che non rimangano trucioli, residui di saldatura o canapa, o altre impurità all'interno dei tubi. Attraverso tubazioni non sciacquate a fondo o attraverso la rete idrica generale, nel dispositivo possono entrare corpi estranei in grado di danneggiare guarnizioni/o-ring. Si raccomanda pertanto di dotare anche l'impianto generale di filtri.

CARATTERISTICHE TECNICHE:

- Blocco di sicurezza a 38 °C.
- Temperatura min. di esercizio 3 °C. - consigliata 15 °C. - FREDDA.
- Temperatura max di esercizio 80 °C. - consigliata 65 °C. - CALDA.
- Differenziale termico consigliato 50 °C.
- Sistema di sicurezza con blocco dell'erogazione in caso di mancanza di una delle due acque.
- Pressione massima d'esercizio 5 bar
- Pressione d'esercizio consigliata 3 bar (in caso di pressione dell'acqua superiore ai 5 bar si consiglia l'installazione di riduttori di pressione)

FUNZIONAMENTO:

- Sia con scaldabagni a gas che elettrici ad accumulo.
- Impianti centralizzati.
- Caldaie murali.
- Filtri per il trattamento delle impurità.

Attenzione: consultare il proprio idraulico di fiducia per la scelta del dispositivo di riscaldamento dell'acqua più idoneo.

Before installation and setting to work

Attention! The feeding pipes have to be rinsed carefully before the installation of the device so that there won't remain shavings, sealing or hemp residues, or other impurities inside the pipes. Through pipes not thoroughly rinsed or through the general water network, in the device foreign bodies can enter that could damage gaskets /o-ring. So filters should be installed also on the general system.

TECHNICAL FEATURES:

- Safety lock at 38 °C.
- Minimum working temperature 3 °C. - recommended 15 °C. - COLD.
- Maximum working temperature 80 °C. - recommended 65 °C. - HOT.
- Recommended thermal differential 50 °C.
- Safety system with flow stop in case of lack of one of the two waters.
- Maximum working pressure 5 bar
- Recommended working pressure 3 bar (in case of water pressure higher than 5 bar it is recommended to install pressure reducers)

OPERATION:

- Either with gas or electric accumulation boilers.
- Centralised systems.
- Wall boilers.
- Filters for impurity holding.

Warning: contact the plumber for the choice of the best water heating device.

Avant l'installation et la mise en fonction

Attention! Les tuyaux d'alimentation doivent être rincés avec soin avant l'installation du dispositif, de sorte que ils ne restent pas de copeaux, des restes de soudage ou de chanvre, ou d'autres impuretés à l'intérieur des tuyaux. A travers les conduites non rincées à fond ou à travers le réseau hydrique général, dans le dispositif peuvent entrer des corps étrangers à même de détériorer les gaines/o-ring. On recommande ainsi d'installer des filtres également sur le système général.

CARACTÉRISTIQUES TECHNIQUES:

- Bloc de sécurité à 38 °C.
- Température min. d'exercice 3 °C. - conseillée 15 °C. - FROIDE.
- Température max. d'exercice 80 °C. - conseillée 65 °C. - CHAUDE.
- Différentiel thermique conseillé 50 °C.
- Système de sécurité avec le bloc de la distribution en cas de manque d'une des deux eaux.
- Pression maximum d'exercice 5 bar
- Pression d'exercice conseillée 3 bar (en cas de pression de l'eau supérieure aux 5 bar nous conseillons l'installation de réducteurs de pression)

FONCTIONNEMENT:

- Soit avec des chauffe-eaux à gaz, électriques à accumulation.
- Installations centrales.
- Chaudières au mur.
- Filtres pour la rétention des impuretés.

Attention: consulter le plombier pour le choix du dispositif de réchauffement de l'eau le plus approprié.

Vor der Installation und Inbetriebnahme

Achtung! Bevor die Vorrichtung zu installieren, bitte spülen Sie die Zuleitungsröhre sorgfältig aus, um alle Spannen, Schweiß- und Hanfrückstände bzw. alle Verunreinigungen vom Inneren der Röhre zu entfernen. Durch nicht sorgfältig gespülte Rohrleitungen bzw. durch das allgemeine Wassernetz können Fremdkörper in den Korpen eintreten, die die Dichtungen bzw. die O-Ringe beschädigen können. Es ist dann empfehlenswert, die allgemeine Anlage mit Filtern auszustatten.

TECHNISCHE EIGENSCHAFTEN:

- Sicherheitsblockierung bei 38 °C.
- Minimale Betriebstemperatur 3 °C. - empfehlenswert 15 °C. - KALT
- Maximale Betriebstemperatur 80 °C. - empfehlenswert 65 °C. - WARM
- Empfohlenes Thermodifferential 50 °C.
- Sicherheitssystem zum Unterbrechen der Wasserabgabe, sollte eine der beiden Wasserzuleitungen ausfallen
- Maximaler Betriebsdruck 5 bar
- Empfohlener Betriebsdruck 3 bar (sollte der Wasserdruck einen Wert von 5 bar überschreiten, empfiehlt es sich Druckminderventile zu installieren)

FUNKTIONSTÄTIGKEIT:

- Sowohl mit Gasbadeofen, als auch mit elektrischen Heißwasserspeichern.
- Zentralisierte Anlagen.
- Wandheizkessel.
- Filter zum Zurückhalten von Verunreinigungen.

Achtung: zur Wahl der best anpassenden Wasserheizvorrichtung, bitte wenden Sie sich an Ihren Vertrauensinstallateur.

Antes de la instalación y la puesta en función

¡Cuidado! Los tubos de alimentación tienen que ser enjuagados escrupulosamente antes de instalar el dispositivo de manera que no haya virutas, residuos de soldadura o cáñamo u otras impurezas al interior de los tubos. A través de los tubos no perfectamente enjuagados o de la red hídrica general pueden entrar en el dispositivo unos cuerpos extraños que pueden dañar guarniciones/o-rings. Les recomendamos por lo tanto que instalen los filtros en la planta general también.

CARACTERÍSTICAS TÉCNICAS:

- Bloqueo de seguridad a 38 °C.
- Temperatura mín. de ejercicio 3 °C. - recomendada 15 °C. - FRÍA.
- Temperatura máx. de ejercicio 80 °C. - recomendada 65 °C. - CALIENTE.
- Diferencial térmico recomendado 50 °C.
- Sistema de seguridad con bloqueo de seguridad en caso de falta de una de las dos aguas.
- Presión máxima de ejercicio 5 bar
- Presión de ejercicio aconsejada 3 bar (en caso de presión del agua superior a los 5 bar, les aconsejamos instalar unos reductores de presión)

FUNCIONAMIENTO:

- Con calderas tanto de gas como eléctricos por acumulación.
- Instalaciones centralizadas.
- Calderas murales.
- Filtros para la retención de las impurezas.

Cuidado: consúltense con su fontanero para elegir el dispositivo de calefacción del agua más adecuado.

Перед установкой и началом использования

Внимание! Перед установкой смесителя необходимо тщательно промыть водопроводные трубы, чтобы в них не оставались стружка, шлак от сварки, лен или другие посторонние тела. Через плохо промытые водопроводные трубы или через общую водопроводную сеть в смеситель могут попасть посторонние тела, способные повредить уплотнения и уплотнительные кольца. Поэтому, рекомендуется оснастить фильтрами также и общую систему.

ТЕХНИЧЕСКИЕ ХАРАКТЕРИСТИКИ:

- Предохранительное ограничение температуры на 38 °C.
- Минимальная рабочая температура 3°C. - рекомендованная 15°C. - ХОЛОДНАЯ.
- Максимальная рабочая температура: 80°C. - рекомендованная 65°C. - ГОРЯЧАЯ.
- Рекомендуемая разница температуры: 50 °C.
- Предохранительная система с перекрытием подачи в случае отсутствия холодной или горячей воды.
- Максимальное рабочее давление: 5 бар
- Рекомендованное рабочее давление 3 бар (в случае давления воды, превышающего 5 бар, рекомендуется установка редукторов давления).

РАБОТА:

- Как с газовыми водонагревателями, так и с электроводонагревателями накопительного типа,
- Централизованные системы,
- Настенные котлы,
- Фильтры-ловители для удержания загрязненности.

Внимание: для выбора наиболее пригодного средства нагрева воды обращайтесь к вашему сантехнику.

Πριν από την εγκατάσταση και έναρξη της λειτουργίας

Προσοχή! Οι σωλήνες τροφοδοσίας πρέπει να ξεπλένονται προσεχτικά πριν από την εγκατάσταση της μπαταρίας προκειμένου να αποφευχθεί η παρουσία ψηγμάτων, υπολειμμάτων συγκολλητικής ουσίας ή στουπιού, ή άλλων ακαθαρσιών μέσα στους σωλήνες. Μέσα από όχι τέλεια καθαρισμένους σωλήνες ή μέσα από το γενικό δίκτυο παροχής νερού, στην μπαταρία μπορεί να εισχωρήσουν ξένα σώματα τα οποία μπορούν να προκαλέσουν ζημιά στα παρεμβύσματα / στους δακτύλιους κυκλικής διατομής. Έτσι λοιπόν θα πρέπει να τοποθετηθούν φίλτρα στο γενικό σύστημα.

ΤΕΧΝΙΚΑ ΧΑΡΑΚΤΗΡΙΣΤΙΚΑ:

- Εμπλοκή ασφαλείας στους 38 °C.
- Ελάχιστη θερμοκρασία λειτουργίας 3 °C. - συνιστώμενη 15 °C. - ΚΡΥΟ.
- Μέγιστη θερμοκρασία λειτουργίας 80 °C. - συνιστώμενη 65 °C. - ΖΕΣΤΟ.
- Συνιστώμενο θερμικό διαφορικό 50 °C.
- Σύστημα ασφαλείας με εμπλοκή της παροχής σε περίπτωση απουσίας του ενός από τα δύο νερά.
- Μέγιστη πίεση λειτουργίας 5 bar
- Συνιστώμενη πίεση λειτουργίας 3 bar (σε περίπτωση πίεσης του νερού μεγαλύτερη από 5 bar συνιστάται η τοποθέτηση μειωτήρων πίεσης)

ΛΕΙΤΟΥΡΓΙΑ:

- Είτε με θερμοσίφωνες αερίου είτε με ηλεκτρικούς συσσωρευσης.
- Κεντρικές μονάδες.
- Λέβητες τούχου.
- Φίλτρα για την συγκράτηση των ακαθαρσιών.

Προσοχή: συμβουλευτείτε τον υδραυλικό της εμπιστοσύνης σας για την επιλογή της πιο κατάλληλης διάταξης θέρμανσης του νερού.

在安装和使用前

小心! 安装本设备之前需要仔细清洗水管, 确保管道里面不存留金属屑、焊接后的残渣或麻丝, 或者是其他脏物。异质也能通过未深度冲洗的水管或更广义的水网管道进入装置, 从而损坏垫圈/O形密封圈。为此建议为总水管网配置过滤器。

技术参数:

- 38° C 安全模块
- 最小工作温度3° C-建议温度15° C—冷水。
- 最大工作温度80° C-建议温度65° C—热水。
- 建议温差为50° C。
- 缺少冷水或热水时启用停止出水的安全系统。
- 最大工作压力为5巴
- 建议采用的工作压力为3巴 (如果水压超过5巴建议安装减压阀)

运行:

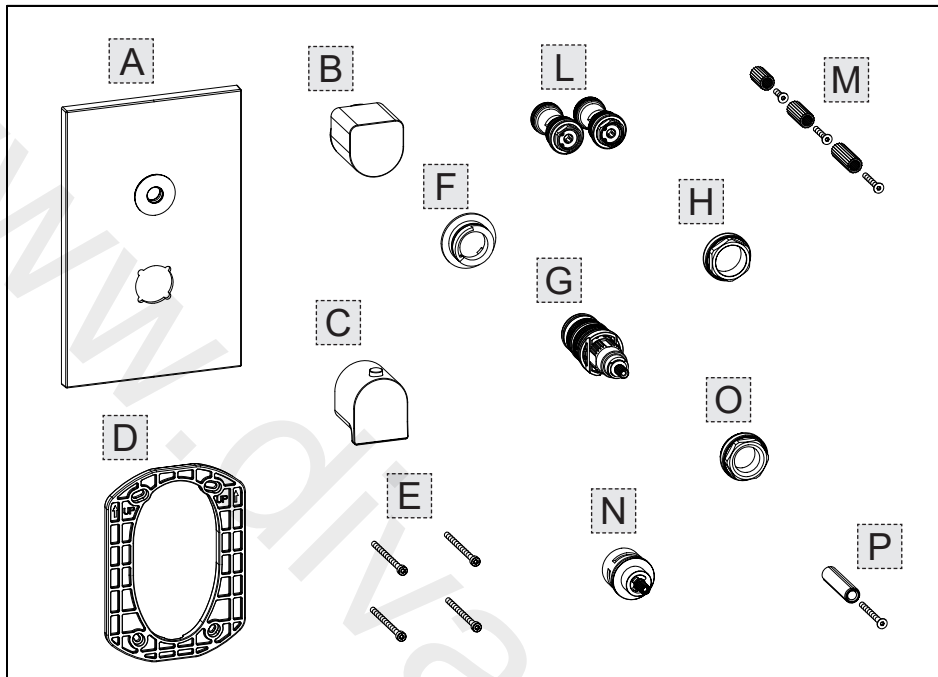
- 可用燃气热水器或蓄热式电热水器。
- 中央设备系统。
- 壁挂式锅炉。
- 杂质处理过滤器。

注意: 请咨询可信赖的水工以选择最合适的水加热设备。

USCITE - OUTLETS

Portata in uscita libera - Flow rate in open outlet - Débit avec sortie libre -
Förderleistung in freiem Ausgang - Caudal en salida libre - Расход при свободном выходе -
Παροχή με ελεύθερη έξοδο - 自由出水口流量

| [bar] | [l/min] |
|---------|-----------|
| 0,5 | 10,3 |
| 1 | 15 |
| 2 | 21,4 |
| 3 | 26,2 |
| 4 | 30,3 |
| 5 | 33,8 |



Contenuto della confezione:

- A - Piastra di finitura
- B - Maniglia regolazione portata
- C - Maniglia per regolazione temperatura
- D - Piastra di fissaggio
- E - Viti di fissaggio
- F - Fermo di regolazione della temperatura
- G - Cartuccia termostatica
- H - Ghiera di serraggio cartuccia termostatica
- L - Filtri interni
- M - Kit prolunga per comando temperatura
- N - Cartuccia deviatrice
- O - Ghiera di serraggio cartuccia deviatrice
- P - Kit prolunga per comando deviatore

Package content:

- A - Finish plate
- B - Flow rate adjustment handle
- C - Handle for temperature adjustment
- D - Fastening plate
- E - Tightening screws
- F - Temperature adjustment stop
- G - Thermostatic cartridge
- H - Thermostatic cartridge tightening ring nut
- L - Internal filters
- M - Temperature control extension kit
- N - Deviator cartridge
- O - Diverter cartridge tightening ring nut
- P - Extension kit for diverter control

Contenu de l'emballage:

- A - Plaque de finition
- B - Poignée réglage débit
- C - Poignée réglage température
- D - Plaque de fixation
- E - Vis de fixation
- F - Arrêts de réglage de la température
- G - Cartouche thermostatique
- H - Collier de serrage du cartouche thermostatique
- L - Filtres internes
- M - Kit rallonge pour commande température
- N - Cartouche déviateur
- O - Collier de serrage du cartouche déviateur
- P - Kit d'extension pour commande déviateur

Inhalt der Verpackung:

- A - Endbearbeitungsplatte
- B - Handgriff zur Strömungsregelung
- C - Griff zur Temperatureinstellung
- D - Befestigungsplatte
- E - Befestigungsschrauben
- F - Feststellvorrichtung für die Temperatureinstellung
- G - Thermostatische Kartusche
- H - Gewindehülse zum Festziehen der thermostatischen Kartusche
- L - Interne Filter
- M - Verlängerungsbausatz für die Temperatursteuerung
- N - Umstellkartusche
- O - Gewindehülse zum Festziehen der Umschaltkartusche
- P - Verlängerungsbausatz zur Steuerung des Umstellventils

Contenido de la caja:

- A - Plancha de acabado
- B - Maneta regulación del caudal
- C - Maneta para la regulación de la temperatura
- D - Placa de fijación
- E - Tornillos de fijación
- F - Retén de regulación de la temperatura
- G - Cartucho termostático
- H - Virola de cierre cartucho termostático
- L - Filtros internos
- M - Juego alargadera para mando temperatura
- N - Cartucho desviador
- O - Virola de cierre cartucho desviador
- P - Juego alargadera para mando desviador

Содержимое упаковки:

- A - Декоративная накладка
- B - Ручка для регулировки производительности
- C - Регулировочная ручка температуры
- D - Крепежная пластина
- E - Установочные винты
- F - Регулировочный стопор температуры
- G - Термостатический картридж
- H - Зажимное кольцо термостатического картриджа
- L - Внутренние фильтры
- M - Комплект удлинителя для управления температурой
- N - Картридж распределителя
- O - Зажимное кольцо отводящего картриджа
- P - Набор удлинителя отводящего контроля

Περιεχόμενο συσκευασίας:

- A - Πλάκα φινιρίσματος
- B - Λαβή ρύθμισης παροχής
- C - Λαβή για ρύθμιση θερμοκρασίας
- D - Πλάκα στερέωσης
- E - Βίδες στερέωσης
- F - Στοπ ρύθμισης της θερμοκρασίας
- G - Θερμοστατικό φυσιγγίο
- H - Δακτύλιος σύσφιξης θερμοστατικού φυσιγγίου
- L - Εσωτερικά φίλτρα
- M - Κιτ προέκτασης για χειρισμό θερμοκρασίας
- N - Φυσιγγίο εκτροπής
- O - Δακτύλιος σύσφιξης φυσιγγίου εκτροπής
- P - Κιτ προέκτασης για χειρισμό εκτροπής

包裝内含:

- A - 装饰面板
- B - 流量调节手柄
- C - 温度调节手柄
- D - 固定面板
- E - 固定螺钉
- F - 温度调节手柄锁止器
- G - 恒温阀芯
- H - 恒温阀芯锁止环
- L - 内过滤器
- M - 温度控制装置加长套件
- N - 换向阀芯
- O - 换向阀芯锁止环
- P - 换向器控制延伸套件

Fig. 1

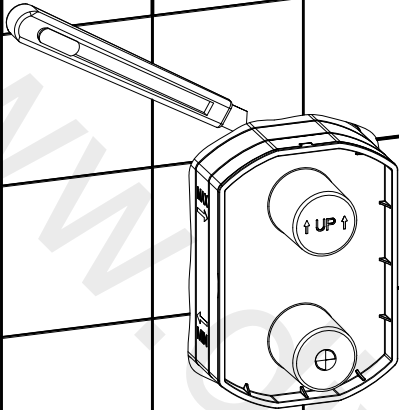


Fig. 2

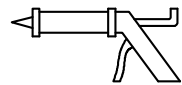
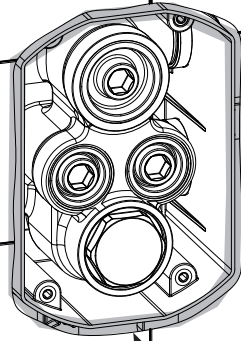
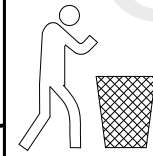


Fig. 3



∅ 10 mm

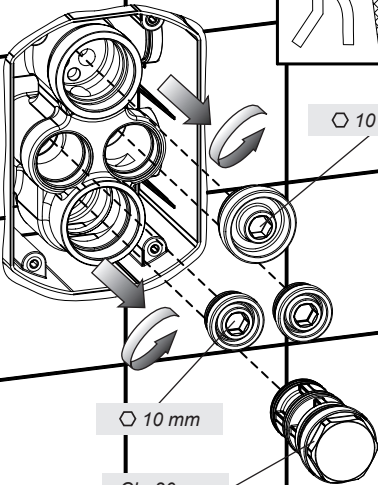


Fig. 4

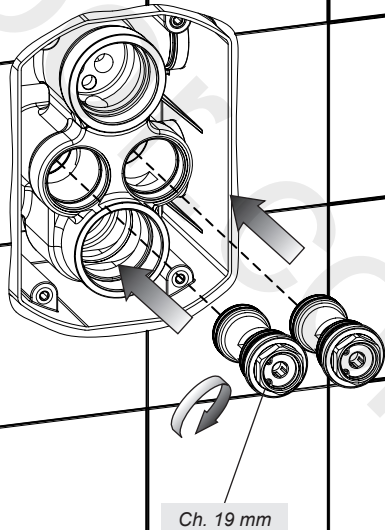


Fig. 5

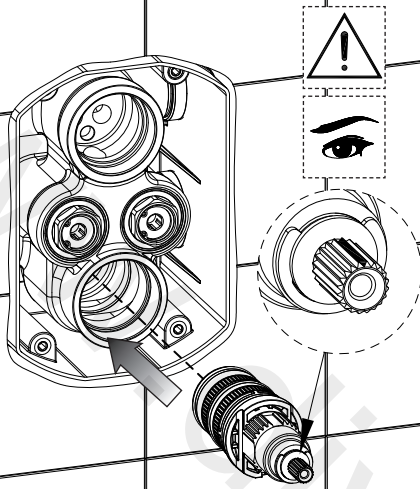
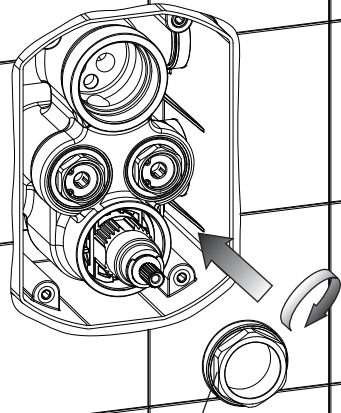


Fig. 6



Ch. 30 mm
 10±15 Nm

Fig. 7

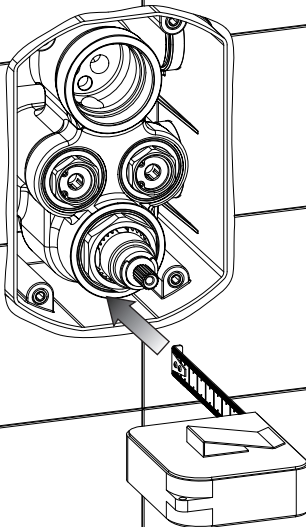
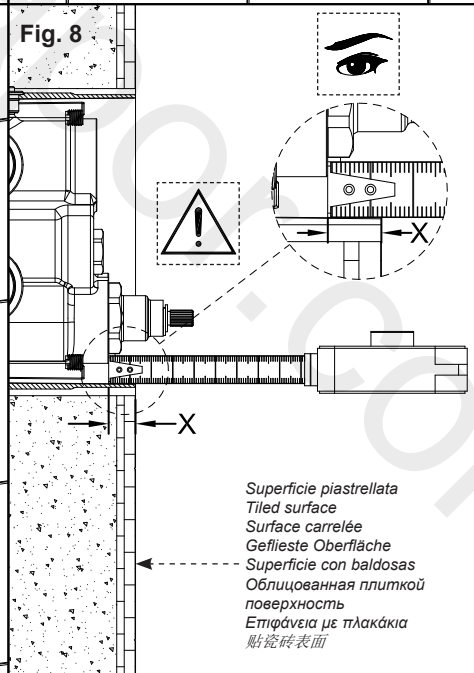
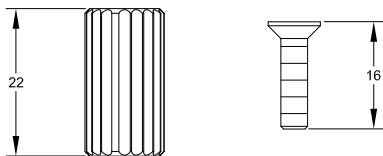


Fig. 8

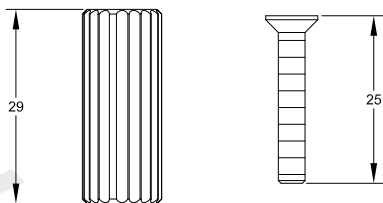


Superficie piastrellata
 Tiled surface
 Surface carrelée
 Geflieste Oberfläche
 Superficie con baldosas
 Облицованная плиткой
 поверхность
 Επιφάνεια με πλακάκια
 贴瓷砖表面

$X = 3\text{mm} \div 8\text{mm}$



$X = 8\text{mm} \div 15\text{mm}$



$X = 15\text{mm} \div 23\text{mm}$

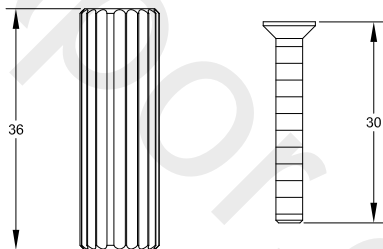


Fig. 9

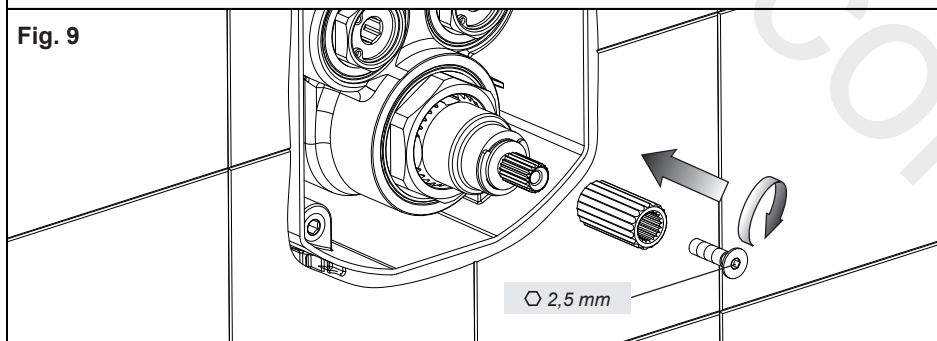


Fig. 10

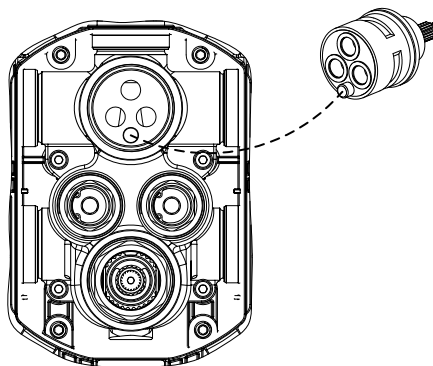
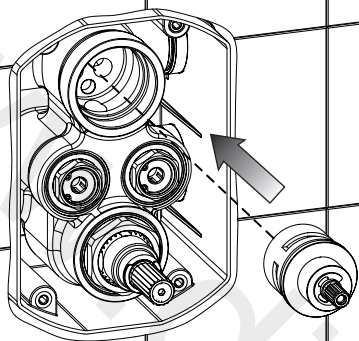
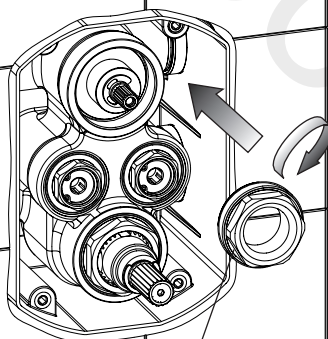


Fig. 11



Ch. 30 mm
15±30 Nm

Fig. 12

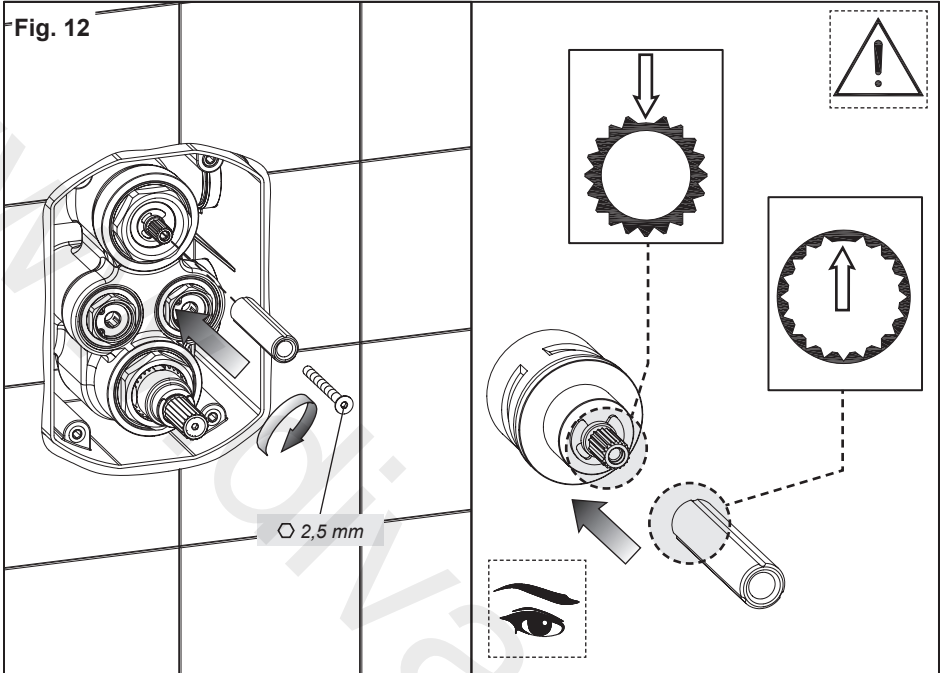


Fig. 13

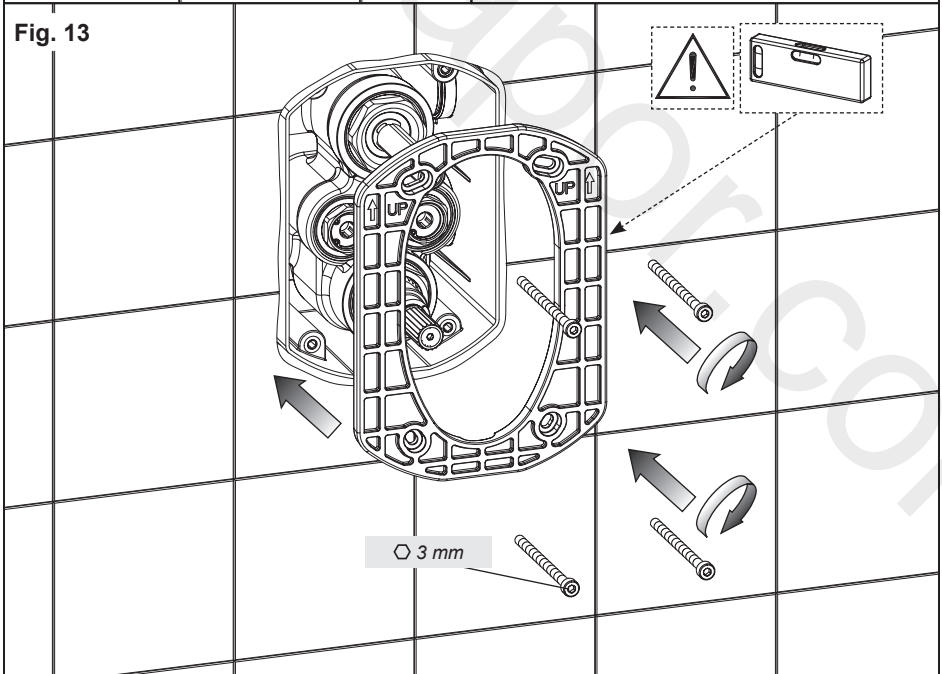


Fig. 14

Non in dotazione - Not supplied
Non fournie - Nicht mitgeliefert
Excluida del suministro - Не включаются в комплект поставки
Δεν παρέχεται - 非随配

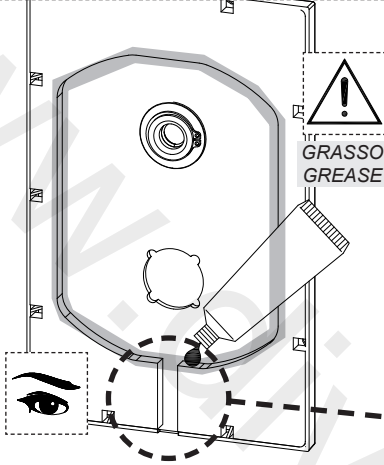


Fig. 15

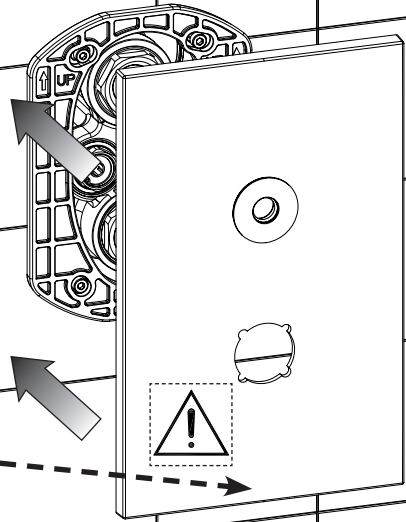


Fig. 16

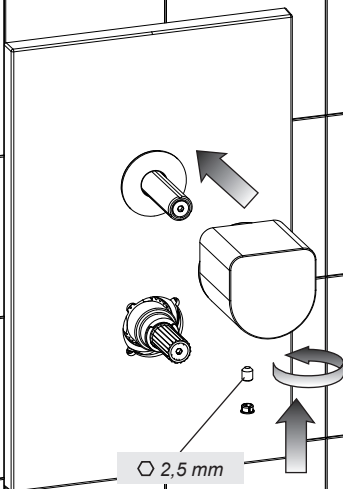


Fig. 17

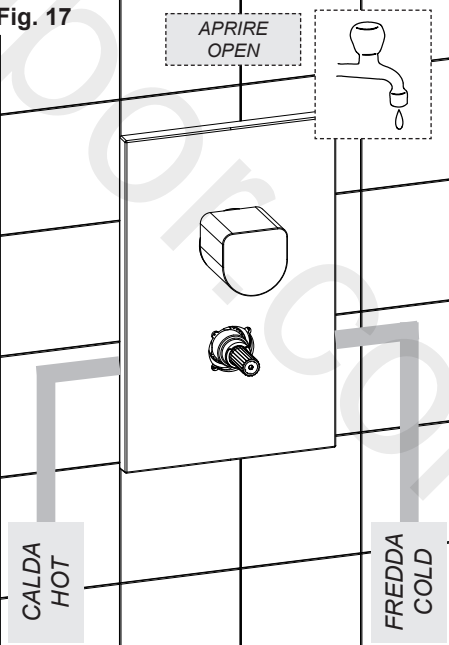


Fig. 18

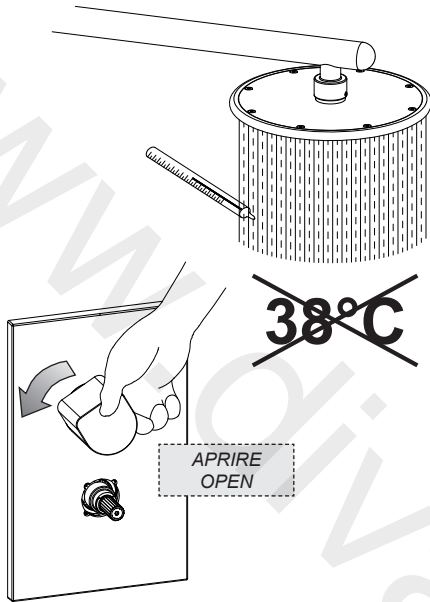


Fig. 19

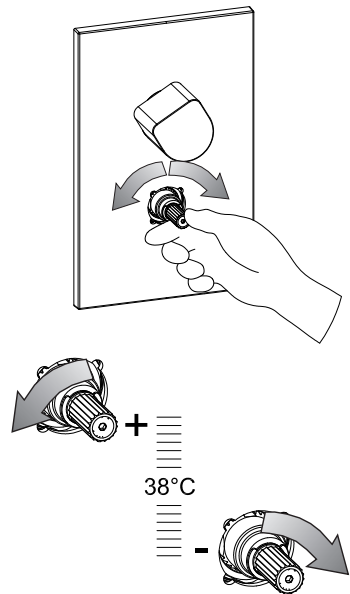


Fig. 20

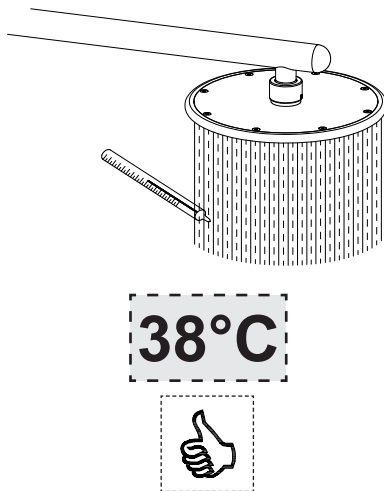


Fig. 21

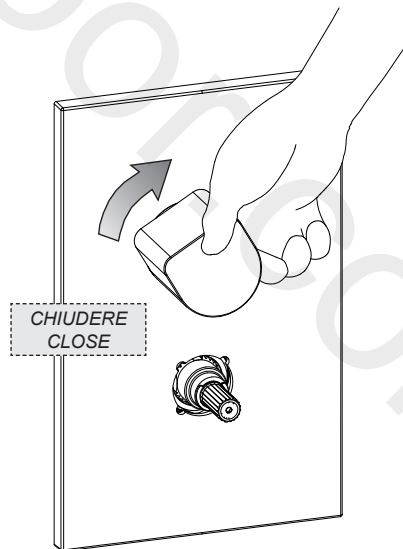
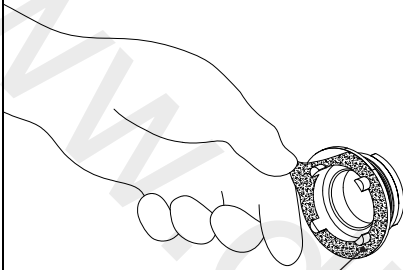


Fig. 22



Biadesivo - Biadhesive -
Doubleadhésif - Beiseitig klebend Streifen -
Precinto doble cara - Двусторонняя липкая лента -
ბიტლო αυτοκόλλητο - 双面胶

Fig. 23

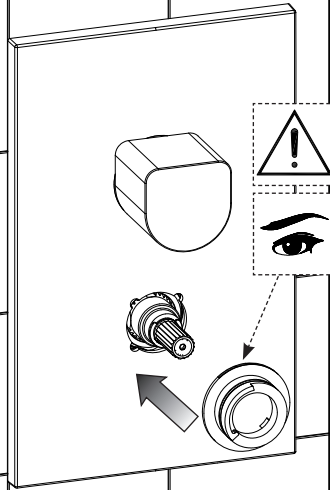
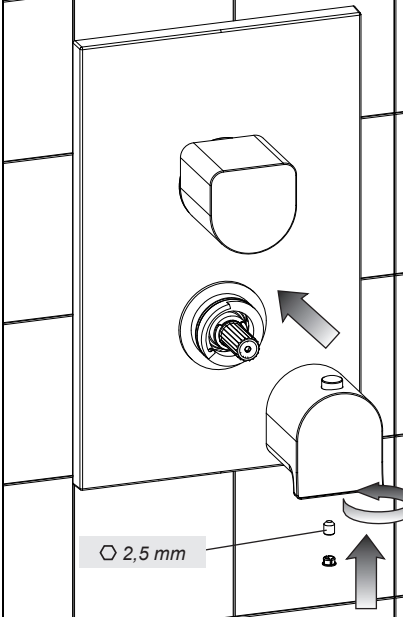
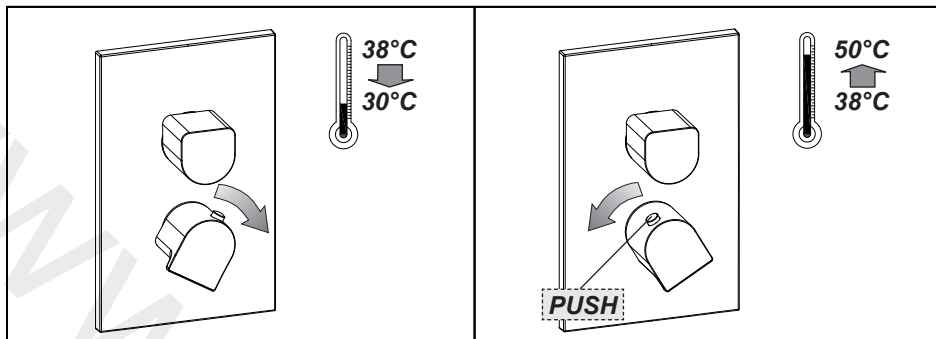


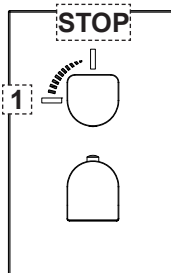
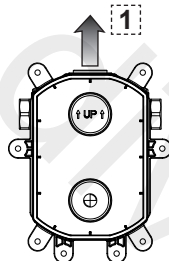
Fig. 24





1 Uscita - 1 Outlet - 1 Sortie - 1 Ausgang - 1 Salida - 1 Выход - 1 Έξοδος - 1 出口

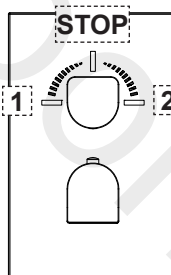
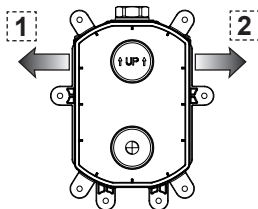
Art. 59132



90°

2 Uscite - 2 Outlets - 2 Sorties - 2 Ausgänge - 2 Salidas - 2 Отводы - 2 Έξοδοι - 2 个出口

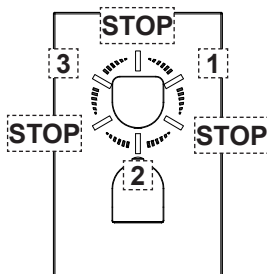
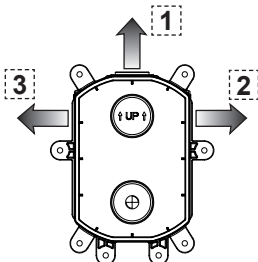
Art. 59134



180°

3 Uscite - 3 Outlets - 3 Sorties - 3 Ausgänge - 3 Salidas - 3 Отводы - 3 Έξοδοι - 3 个出口

Art. 59136



360°



SOLO PER ART. 59136 - ONLY FOR ART. 59136

3 Uscite - 3 Outlets - 3 Sorties - 3 Ausgänge - 3 Salidas - 3 Отводы - 3 Εξόδοι - 3 个出口



Personalizzazione uscita [1] - Output personalization [1] - Personnalisation de sortie [1] - Kundenspezifische Anpassung der Ausgänge [1] - Personalización salida [1] - Персонализация выхода [1] - Εξατομίκευση εξόδου [1] - 出水口个性化处理 [1]

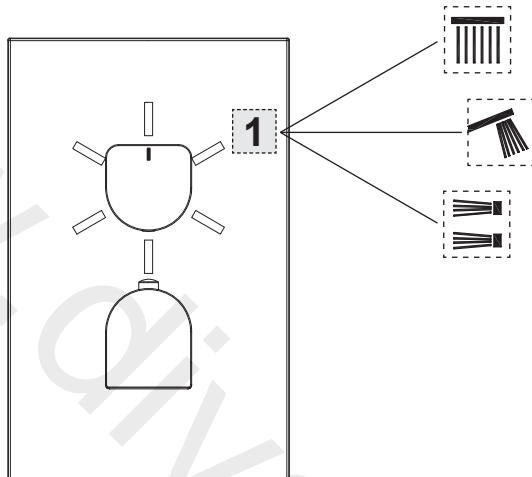


Fig. 1

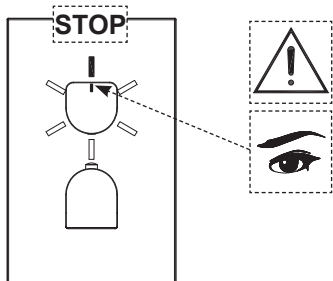


Fig. 2

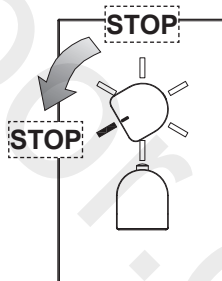


Fig. 3

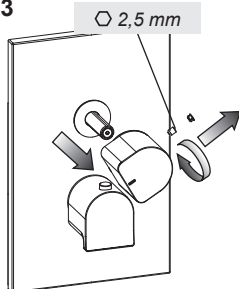


Fig. 4

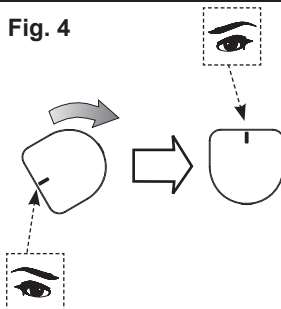
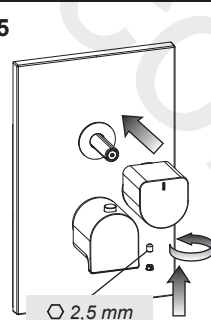
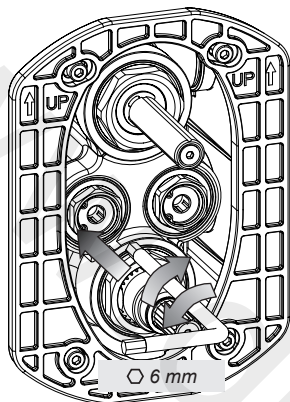


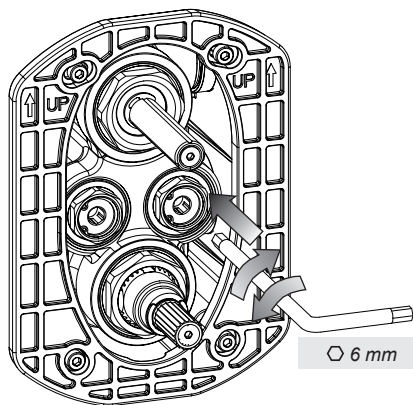
Fig. 5



CALDA - HOT



FREDDA - COLD



APRIRE
OPEN



CHIUDERE
CLOSE





MANUTENZIONE

- Nel caso sia necessario sostituire uno o più componenti, contattare un rivenditore autorizzato o visitare il sito WWW.GESSI.COM
- Affidare la manutenzione del prodotto a personale qualificato

MAINTENANCE

- Should it be necessary to replace one or more components, contact an authorized retailer or visit WWW.GESSI.COM
- Product maintenance should be made only by qualified staff

ENTRETIEN

- S'il est nécessaire de remplacer un ou plusieurs composants, contacter un centre autorisé ou visiter le site WWW.GESSI.COM
- L'entretien du produit ne doit être effectué que par du personnel qualifié

WARTUNG

- Falls das Auswechseln von einem oder mehreren Bestandteilen erforderlich wird, kontaktieren Sie bitte einen autorisierten Fachhandel oder besuchen Sie unsere Website unter WWW.GESSI.COM
- Die Instandhaltung des Produktes sollte nur qualifiziertem Personal anvertraut werden.

MANUTENCIÓN

- En el caso de que sea necesario remplazar uno o más componentes, contacten con un revendedor autorizado o visiten el sitio WWW.GESSI.COM
- Encarguen sólo a personal calificado para el mantenimiento del producto

ОБСЛУЖИВАНИЕ

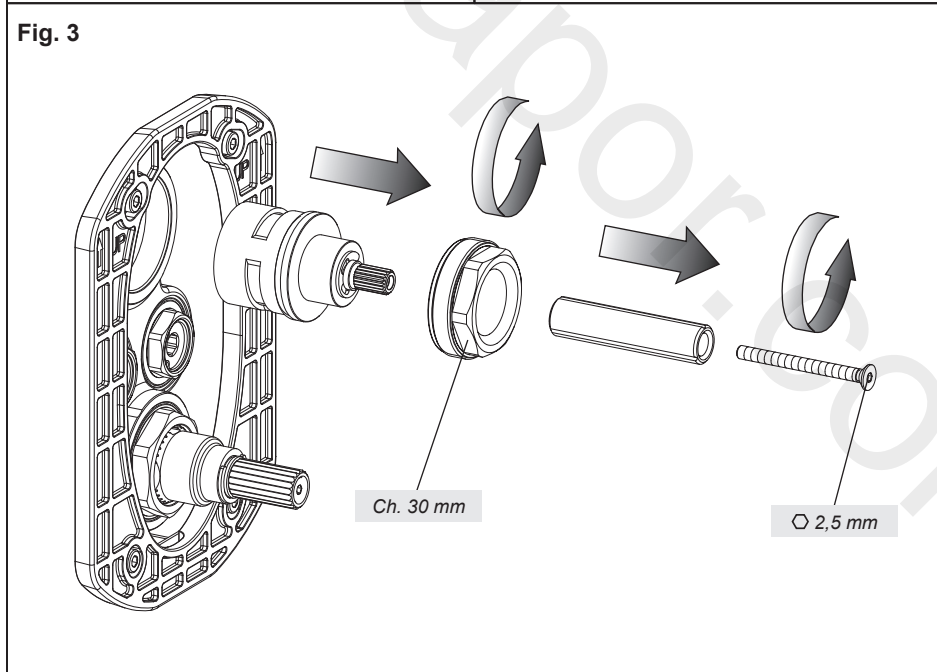
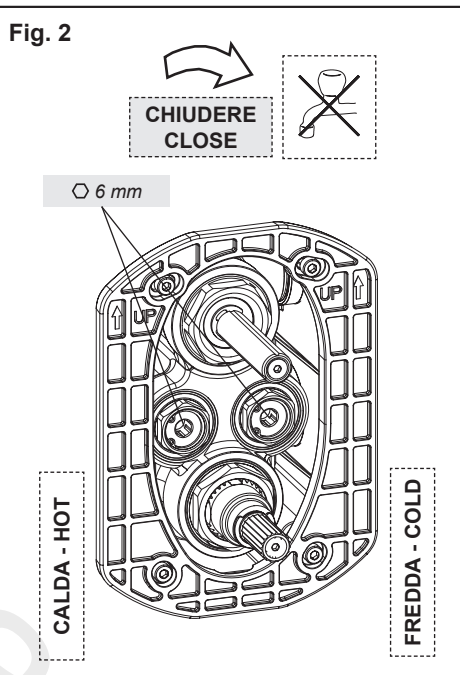
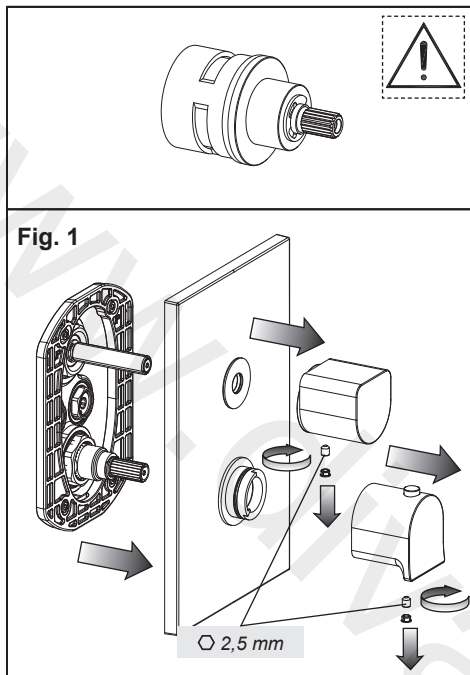
- В случае если будет необходимо заменить один или несколько компонентов, обратитесь к авторизованному дистрибьютору или посетите веб-сайт WWW.GESSI.COM
- Обслуживание изделия должен выполнить квалифицированный персонал.

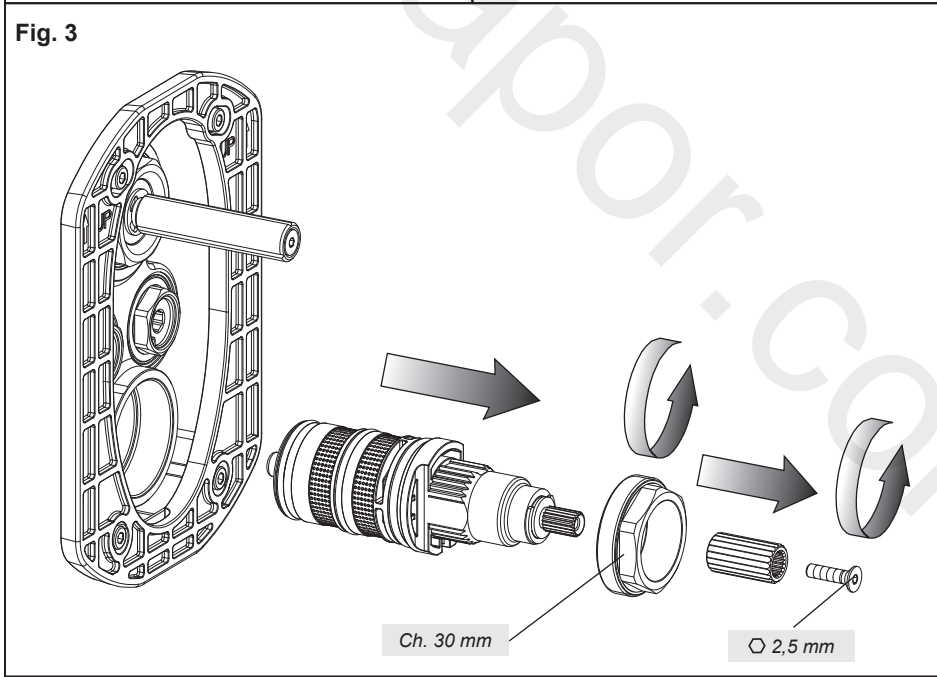
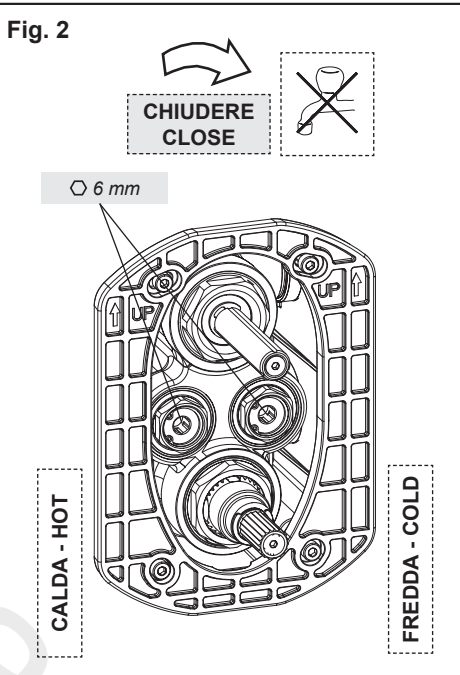
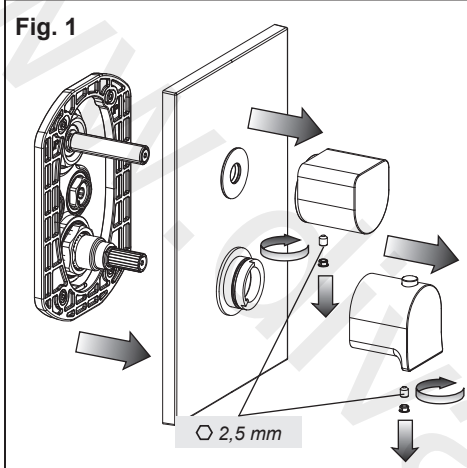
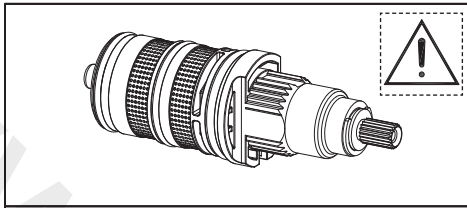
ΣΥΝΤΗΡΗΣΗ

- Σε περίπτωση που είναι απαραίτητο να αντικαταστήσετε ένα ή περισσότερα εξαρτήματα, επικοινωνήστε με ένα εξουσιοδοτημένο κατάστημα πώλησης ή επισκεφθείτε τον ιστότοπο WWW.GESSI.COM
- Εμπιστευθείτε τη συντήρηση του προϊόντος σε διαπιστευμένο προσωπικό

保养

- 若需替换一个或者多个部件，请联系授权分销商或浏览WWW.GESSI.COM网站
- 请让合格人士负责产品保养工作





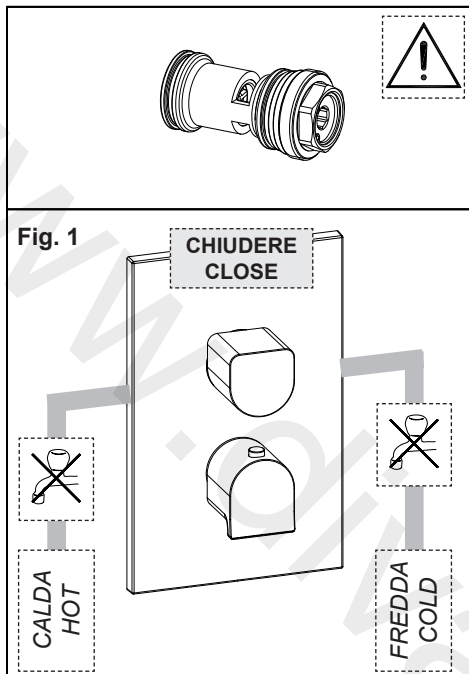


Fig. 2

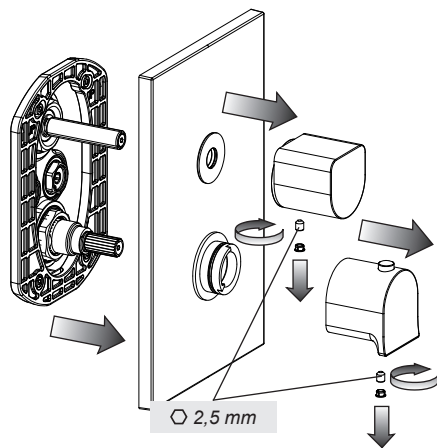


Fig. 3

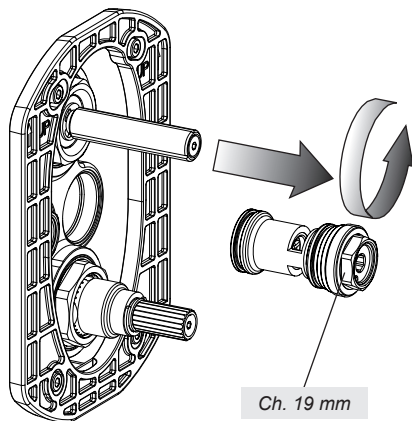
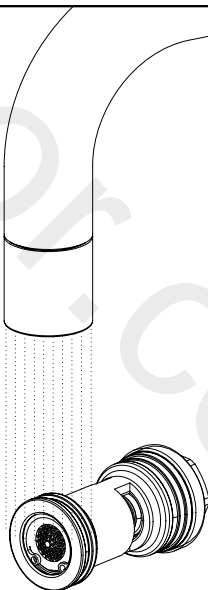


Fig. 4



www.divapor.com