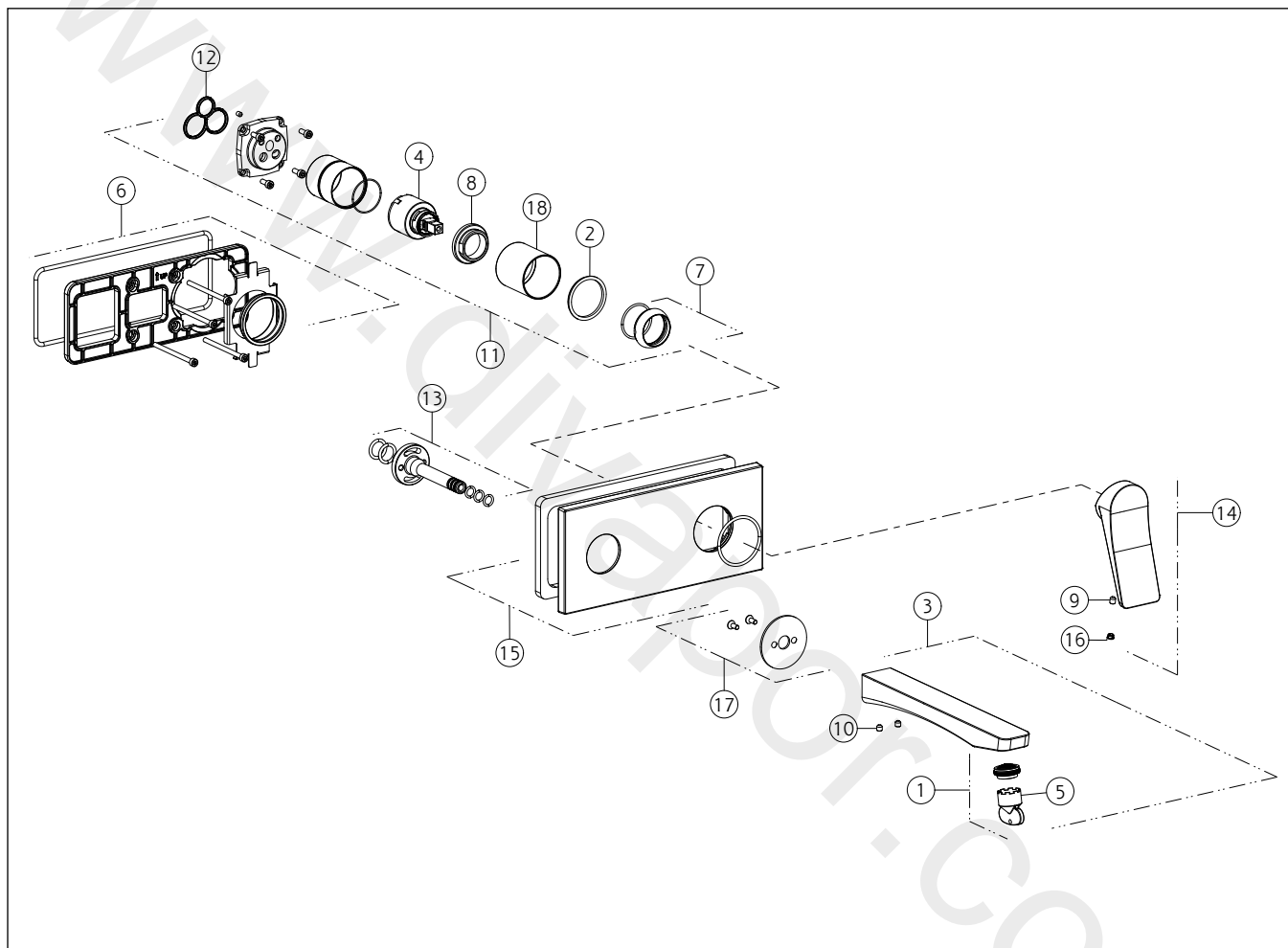


GISSI[®]**59089**

GPF590890G001G000

data di validità/validity date
≥ 3/2019**RILIEVO**

Parti esterne per miscelatore monocomando ad incasso con bocca, senza scarico.
External parts for built-in mixer with spout, without waste.



N°	Code	Descrizione	Description
1	SP00757	AERATORE	AERATOR
2	SP00545	ANELLO INDICATORE	INDICATOR RING
3	SP02434	BOCCA	SPOUT
4	SP00013	CARTUCCIA	CARTRIDGE
5	SP00010	CHIAVE	SPECIAL TOOL
6	SP01587	CONTROPIASTRA	SUB PLATE
7	SP00565	COPRIGHIERA	FINISHING RING NUT
8	SP00023	GHIERA SERRAGGIO CARTUCCIA	FIXING RING NUT
9	SP00284	GRANO	SCREW
10	SP00610	GRANO	SCREW
11	SP00562	GRUPPO CARTUCCIA	CARTRIDGE GROUP
12	SP00506	GUARNIZIONE	GASKET

N°	Code	Descrizione	Description
13	SP00572	INNESTO	JOINT
14	SP02381	MANIGLIA	HANDLE
15	SP00573	PIASTRA IN FINITURA	FINISHING PLATE
16	SP00002	TAPPINO COPRI GRANO	SCREW COVER
17	SP03090	PIASTRA IN FINITURA	FINISHING PLATE
18	SP03951	BOCCOLA IN FINITURA	FINISHING BUSHING