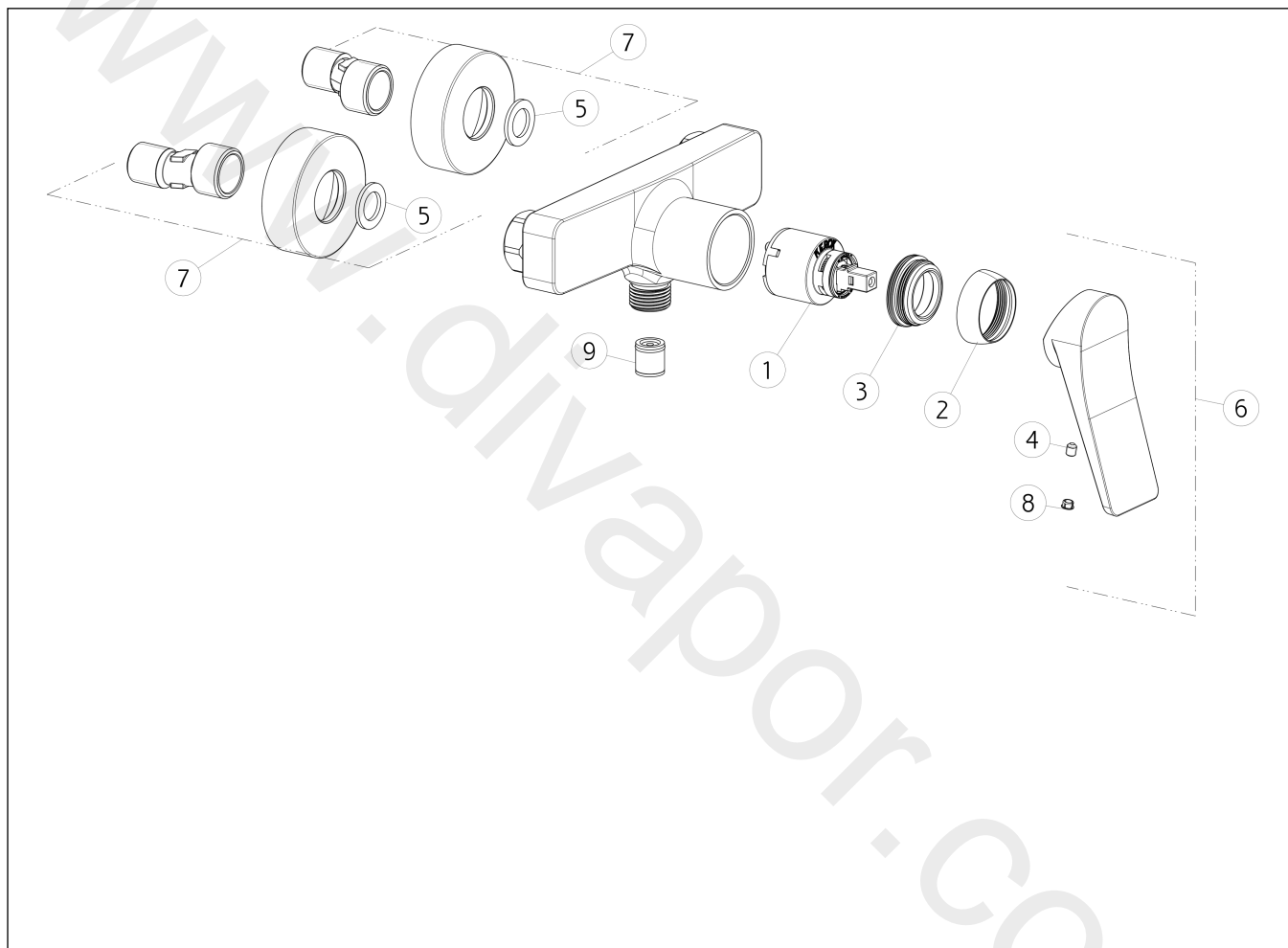


GISSI®**59031**

GPF590310G001G000

data di validità/validity date
≥ 7/2018**RILIEVO**Miscelatore monocomando esterno doccia.
External shower mixer.

N°	Code	Descrizione	Description
1	SP00013	CARTUCCIA	CARTRIDGE
2	SP02481	COPRIGHIERA	FINISHING RING NUT
3	SP02420	GHIERA SERRAGGIO CARTUCCIA	FIXING RING NUT
4	SP00284	GRANO	SCREW
5	SP00154	GUARNIZIONE	GASKET
6	SP02381	MANIGLIA	HANDLE
7	SP02070	ROSONE	COVER
8	SP00002	TAPPINO COPRI GRANO	SCREW COVER
9	SP00014	VALVOLA DI NON RITORNO	NON RETURN VALVE