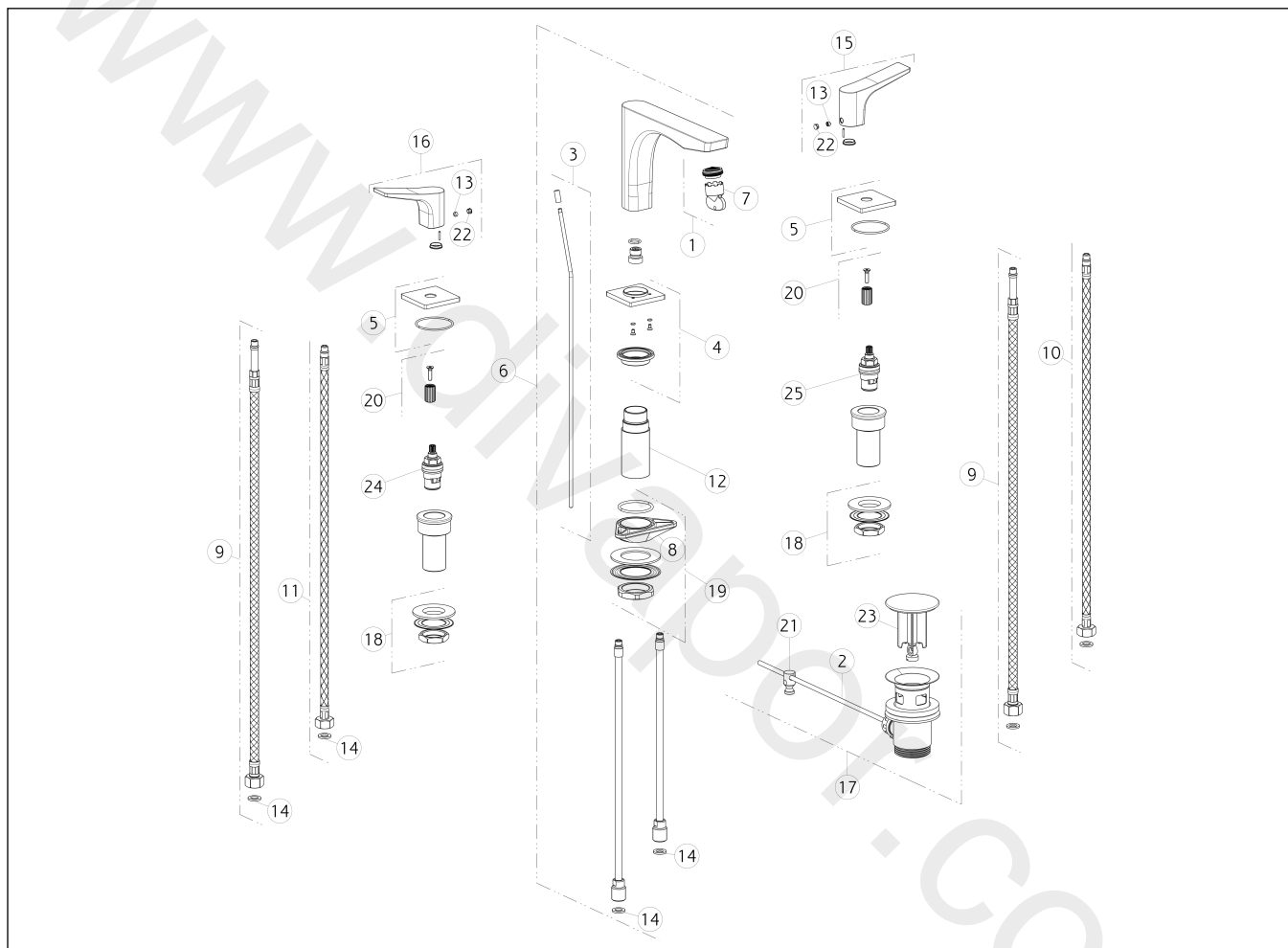


**GISSI®****59011**

GPF590110G001G000

data di validità/validity date  
≥ 12/2018**RILIEVO**

Gruppo lavabo tre fori con bocca, piletta da 1 1/4" e flessibili di collegamento con attacco da 3/8".  
Three-hole basin mixer with spout, with 1 1/4" pop-up waste and flexible hoses with 3/8" connections.



N°	Code	Descrizione	Description
1	SP00757	AERATORE	AERATOR
2	SP00218	ASTA	ROD
3	SP00069	ASTA SALTERELLO	PULL ROD
4	SP02464	BASETTA	BASE
5	SP02467	BASETTA	BASE
6	SP02418	BOCCA COMPLETA	COMPLETE SPOUT
7	SP00010	CHIAVE	SPECIAL TOOL
8	SP00329	FLANGIA TRIANGOLARE	TRIANGULAR FLANGE
9	SP02468	FLESSIBILE	HOSE
10	SP01284	FLESSIBILE ALIMENTAZIONE BLU	BLU SUPPLY HOSE
11	SP01285	FLESSIBILE ALIMENTAZIONE ROSSO	RED SUPPLY HOSE
12	SP02465	GAMBO	SHANK

N°	Code	Descrizione	Description
13	SP00137	GRANO	SCREW
14	SP00064	GUARNIZIONE	GASKET
15	SP02416	MANIGLIA CON LOGO	HANDLE WITH LOGO
16	SP02417	MANIGLIA	HANDLE
17	PF29263	PILETTA	BASIN WASTE
18	SP01222	SET DI FISSAGGIO	FIXING SET
19	SP01250	SET DI FISSAGGIO	FIXING SET
20	SP00267	SET FISSAGGIO MANIGLIA	HANDLE FIXING SET
21	SP00219	SNODO	JOINT
22	SP00002	TAPPINO COPRI GRANO	SCREW COVER
23	SP00772	TAPPO PILETTA	PLUG
24	SP00129	VITONE	HEADVALVE
25	SP00590	VITONE	HEADVALVE