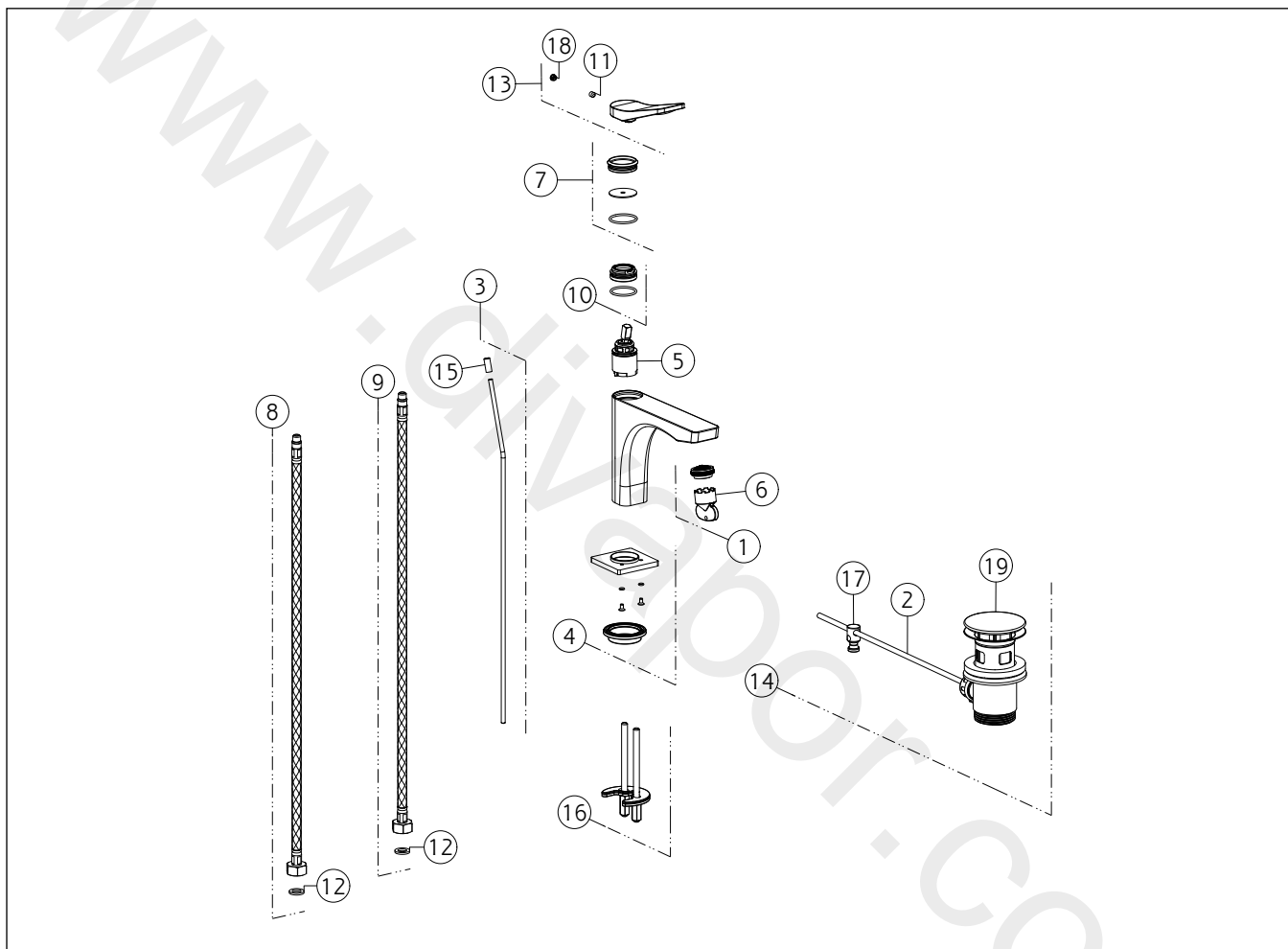


GESSI®**59001**

GPF590011G001G000

data di validità/validity date
≥ 10/2020**RILIEVO**

Miscelatore monocomando lavabo, piletta da 1 1/4" e flessibili di collegamento con attacco da 3/8".
Basin mixer with 1 1/4" pop-up waste and flexible hoses with 3/8" connections.



| N° | Code | Descrizione | Description |
|----|---------|--------------------------------|--------------------|
| 1 | SP00757 | AERATORE | AERATOR |
| 2 | SP00218 | ASTA | ROD |
| 3 | SP00069 | ASTA SALTERELLO | PULL ROD |
| 4 | SP02464 | BASSETTA | BASE |
| 5 | SP01442 | CARTUCCIA | CARTRIDGE |
| 6 | SP00010 | CHIAVE | SPECIAL TOOL |
| 7 | SP02463 | COPRIGHIERA | FINISHING RING NUT |
| 8 | SP01284 | FLESSIBILE ALIMENTAZIONE BLU | BLU SUPPLY HOSE |
| 9 | SP01285 | FLESSIBILE ALIMENTAZIONE ROSSO | RED SUPPLY HOSE |
| 10 | SP01278 | GHIERA SERRAGGIO CARTUCCIA | FIXING RING NUT |
| 11 | SP00610 | GRANO | SCREW |

| N° | Code | Descrizione | Description |
|----|---------|---------------------|-------------|
| 12 | SP00064 | GUARNIZIONE | GASKET |
| 13 | SP02380 | MANIGLIA | HANDLE |
| 14 | PF29263 | PILETTA | BASIN WASTE |
| 15 | SP03082 | POMOLO | KNOB |
| 16 | SP03585 | SET DI FISSAGGIO | FIXING SET |
| 17 | SP00219 | SNODO | JOINT |
| 18 | SP00002 | TAPPINO COPRI GRANO | SCREW COVER |
| 19 | SP00772 | TAPPO PILETTA | PLUG |