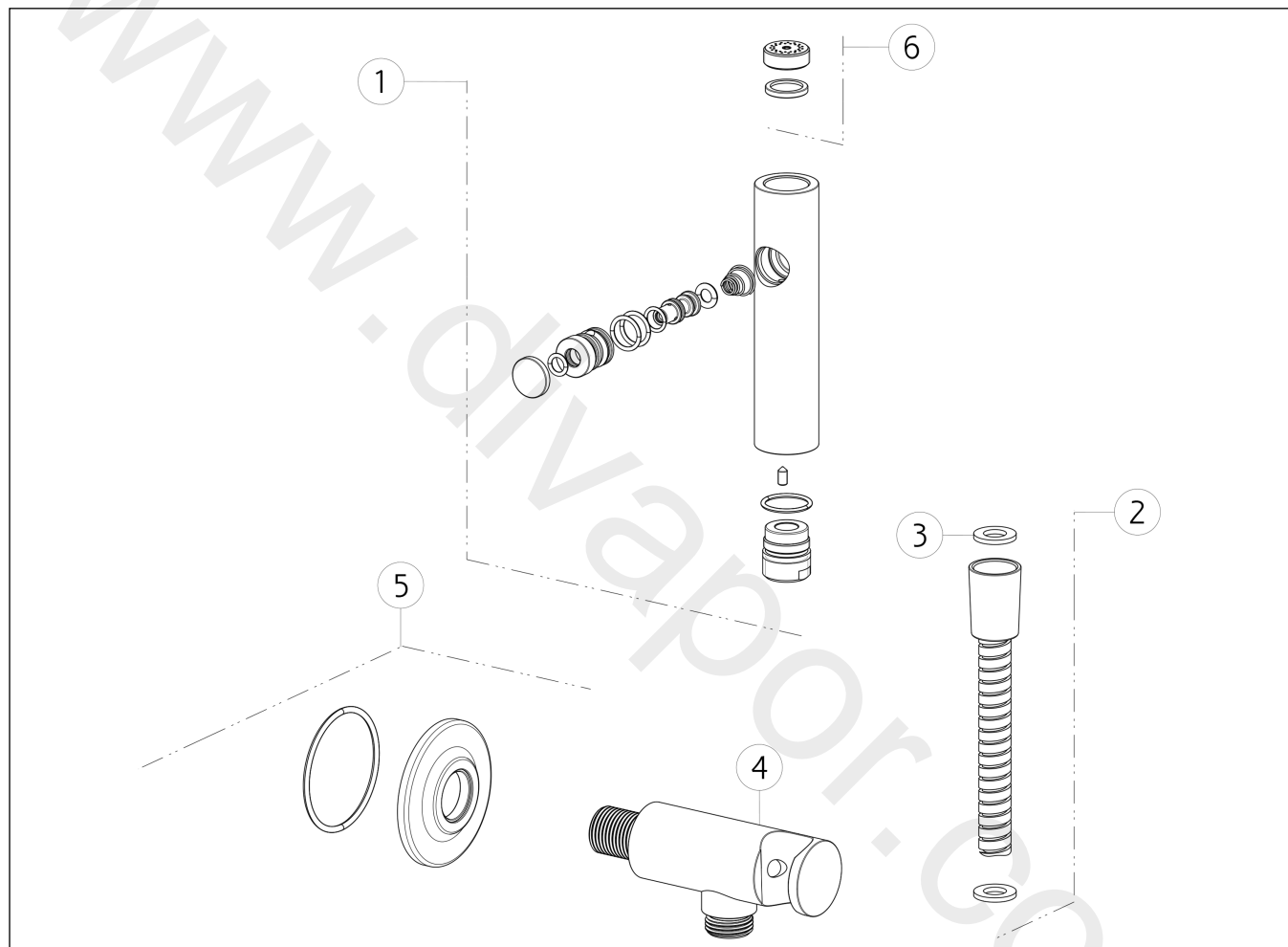


GISSI®**58153**

GPF581530G001G000

data di validità/validity date
≥ 7/2018**RILIEVO**Doccetta shut-off con attacco a muro da 1/2".
Shut-off douchette with 1/2" pipe connection.

N°	Code	Descrizione	Description
1	SP02638	DOCCETTA	HANDSHOWER
2	SP02636	FLESSIBILE	HOSE
3	SP00265	GUARNIZIONE	GASKET
4	SP02637	PRESA ACQUA CON SUPPORTO DOCCETTA FISSO	CONNECTION WATER OUTLET WITH FIXED HOOK
5	SP02345	ROSONE	COVER
6	SP02639	TAPPO	PLUG