

# GESSI®

## 58115

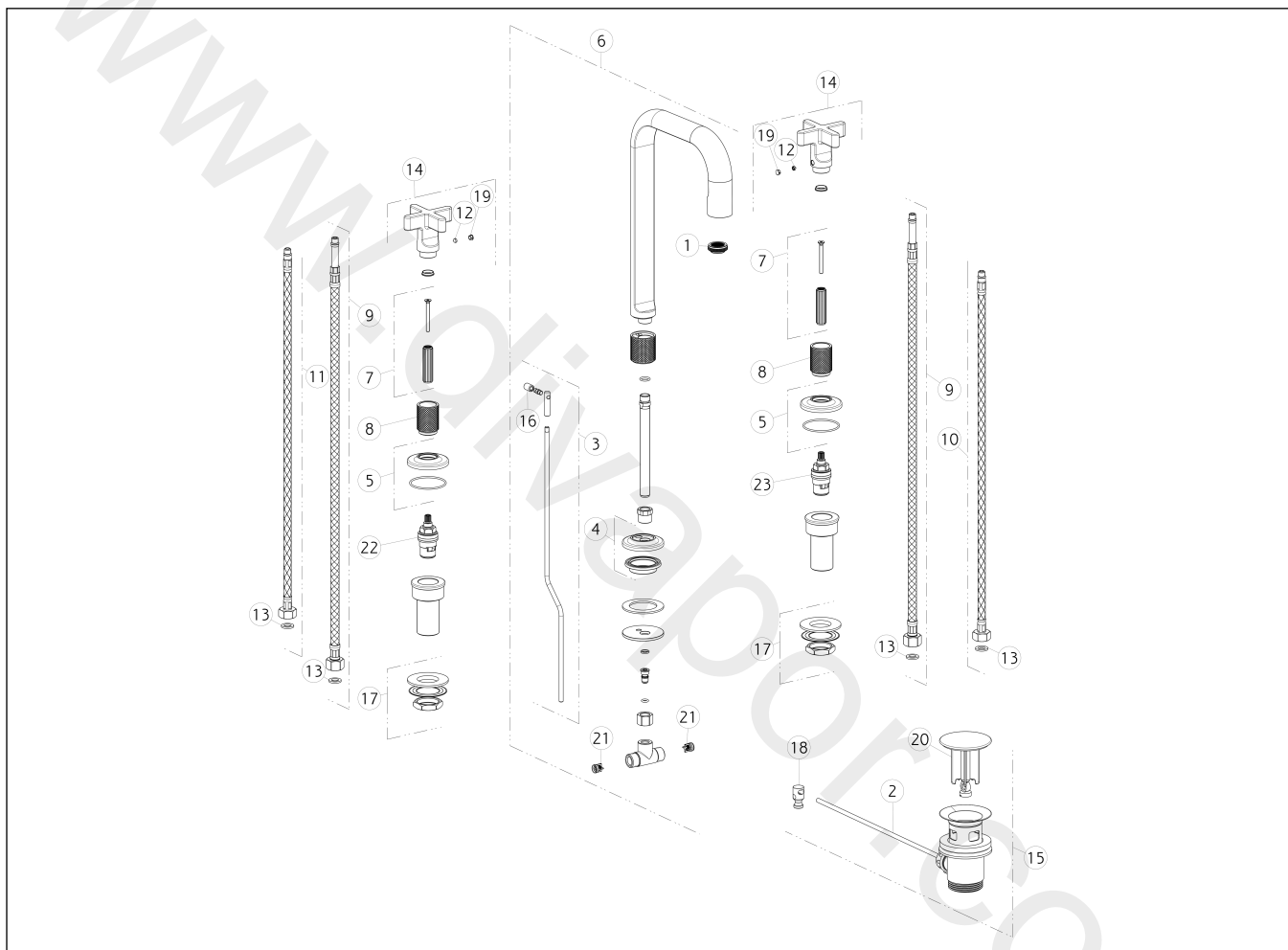
GPF581150G001G000

### INCISO X

data di validità/validity date  
≥ 7/2018



Gruppo lavabo tre fori con bocca, piletta da 1 1/4" e flessibili di collegamento con attacco da 3/8".  
Three-hole basin mixer with spout, with 1 1/4" pop-up waste and flexible hoses with 3/8" connections.



N°	Code	Descrizione	Description
1	SP02115	AERATORE	AERATOR
2	SP00218	ASTA	ROD
3	SP02113	ASTA SALTERELLO	PULL ROD
4	SP02114	BASSETTA	BASE
5	SP02603	BASSETTA	BASE
6	SP02394	BOCCA COMPLETA	COMPLETE SPOUT
7	SP02602	BOCCOLA	BUSH
8	SP01987	BOCCOLA IN FINITURA	FINISHING BUSHING
9	SP02468	FLESSIBILE	HOSE
10	SP01284	FLESSIBILE ALIMENTAZIONE BLU	BLU SUPPLY HOSE
11	SP01285	FLESSIBILE ALIMENTAZIONE ROSSO	RED SUPPLY HOSE
12	SP00169	GRANO	SCREW

N°	Code	Descrizione	Description
13	SP00064	GUARNIZIONE	GASKET
14	SP02260	MANIGLIA	HANDLE
15	PF29263	PILETTA	BASIN WASTE
16	SP00927	POMOLO	KNOB
17	SP01222	SET DI FISSAGGIO	FIXING SET
18	SP00219	SNODO	JOINT
19	SP00002	TAPPINO COPRI GRANO	SCREW COVER
20	SP00772	TAPPO PILETTA	PLUG
21	SP00433	VALVOLA DI NON RITORNO	NON RETURN VALVE
22	SP00129	VITONE	HEADVALVE
23	SP00590	VITONE	HEADVALVE