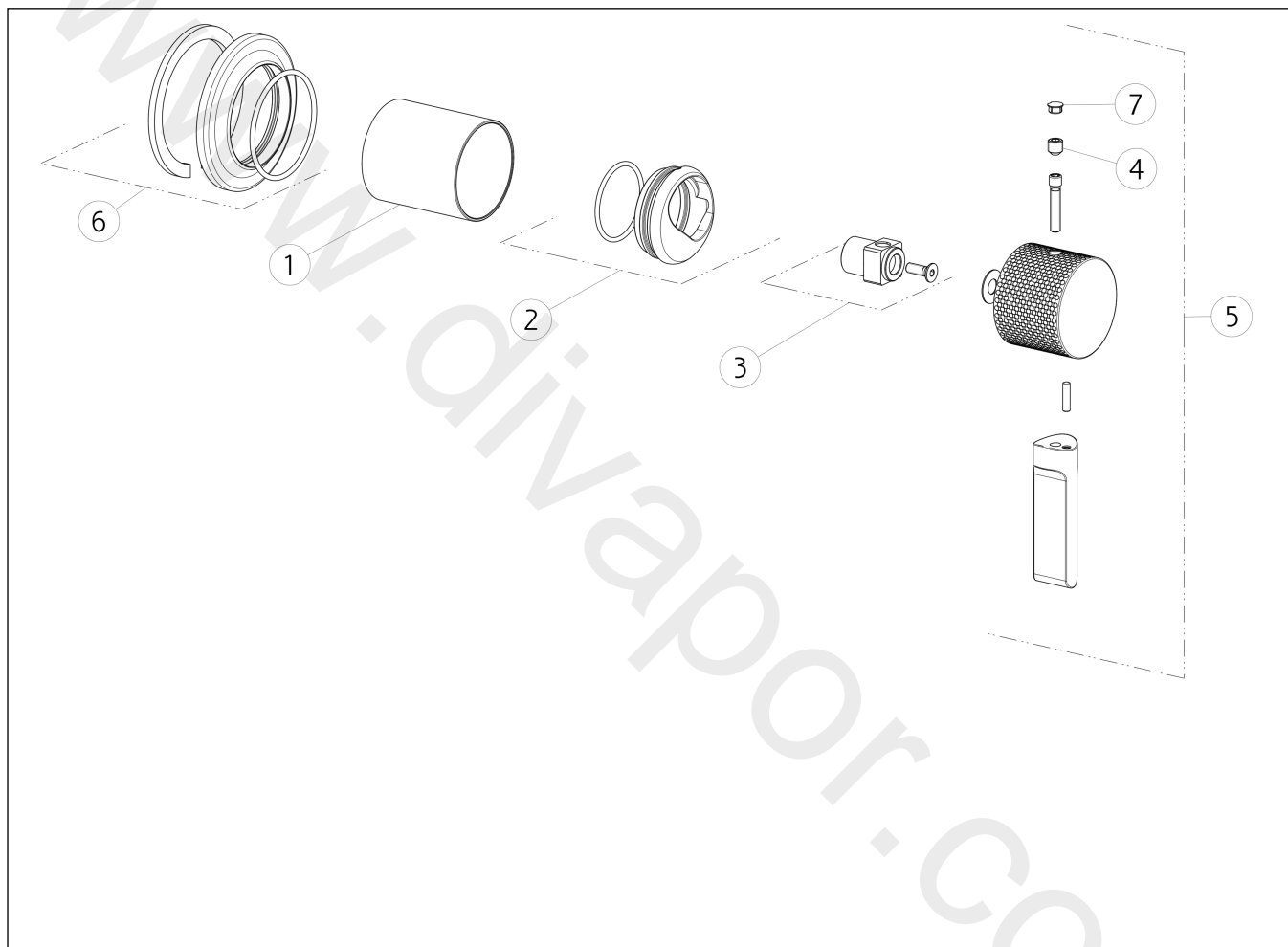


**GISSI®****58109**

GPF581090G001G000

data di validità/validity date  
≥ 5/2018**INCISO**

Parti esterne per miscelatore monocomando ad incasso, attacchi da 1/2", cartuccia Ø35, una uscita.  
 External parts for built-in mixer, with 1/2" connections, Ø35 cartridge, one-way.



N°	Code	Descrizione	Description
1	SP02377	BOCCOLA IN FINITURA	FINISHING BUSHING
2	SP02305	COPRIGHIERA	FINISHING RING NUT
3	SP01745	DISTANZIALE	SPACER
4	SP00153	GRANO	SCREW
5	SP02360	MANIGLIA	HANDLE
6	SP02344	ROSONE	COVER
7	SP00002	TAPPINO COPRI GRANO	SCREW COVER