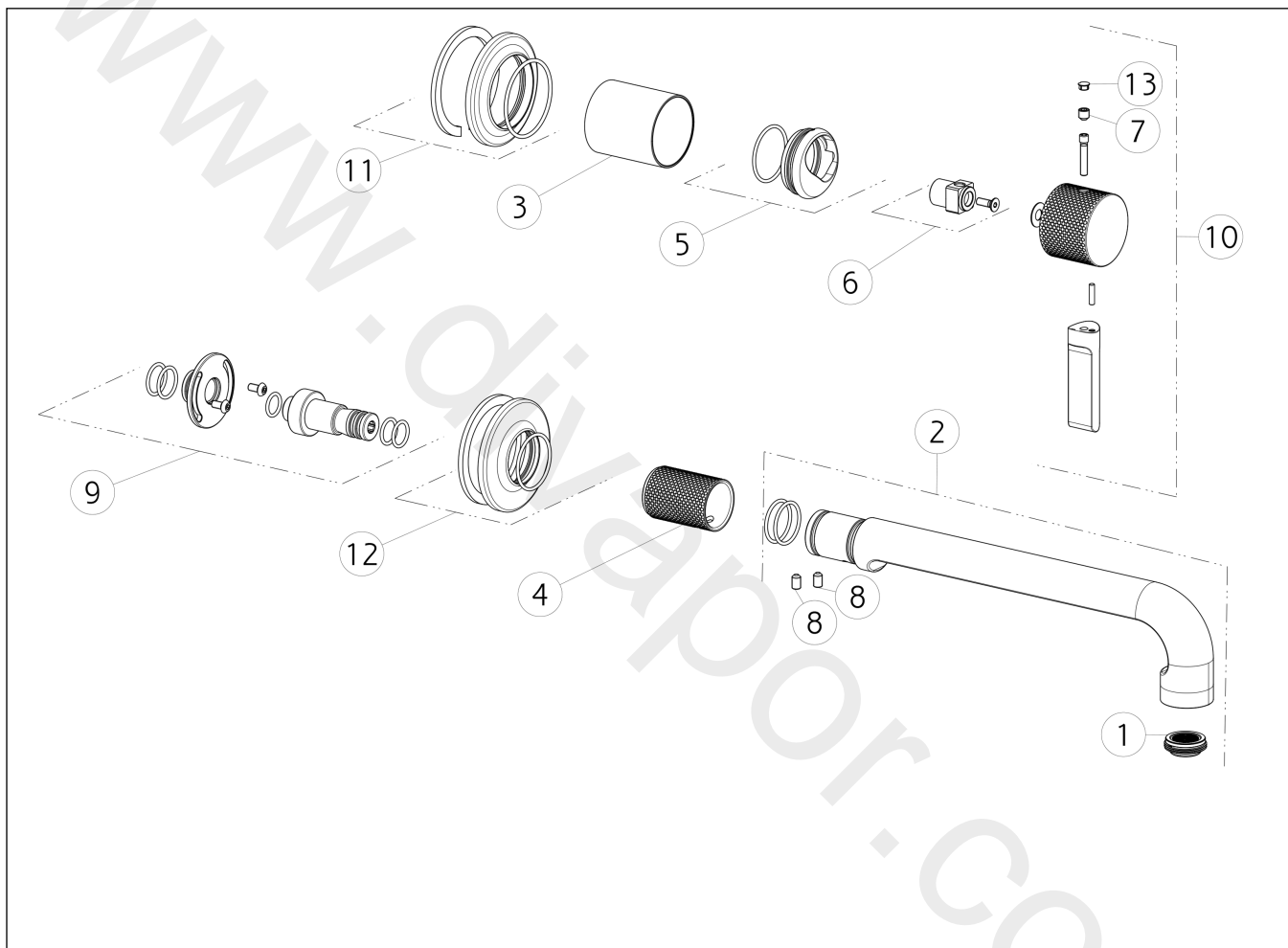


GISSI[®]**58089**

GPF580890G001G000

data di validità/validity date
≥ 7/2018**INCISO**

Parti esterne per miscelatore monocomando ad incasso con bocca, senza scarico.
External parts for built-in mixer with spout, without waste.



N°	Code	Descrizione	Description
1	SP02115	AERATORE	AERATOR
2	SP01985	BOCCA	SPOUT
3	SP02377	BOCCOLA IN FINITURA	FINISHING BUSHING
4	SP02452	BOCCOLA IN FINITURA	FINISHING BUSHING
5	SP02305	COPRIGHIERA	FINISHING RING NUT
6	SP01745	DISTANZIALE	SPACER
7	SP00153	GRANO	SCREW
8	SP02453	GRANO	SCREW
9	SP02223	INNESTO	JOINT
10	SP02360	MANIGLIA	HANDLE
11	SP02344	ROSONE	COVER
12	SP02451	ROSONE	COVER
13	SP00002	TAPPINO COPRI GRANO	SCREW COVER