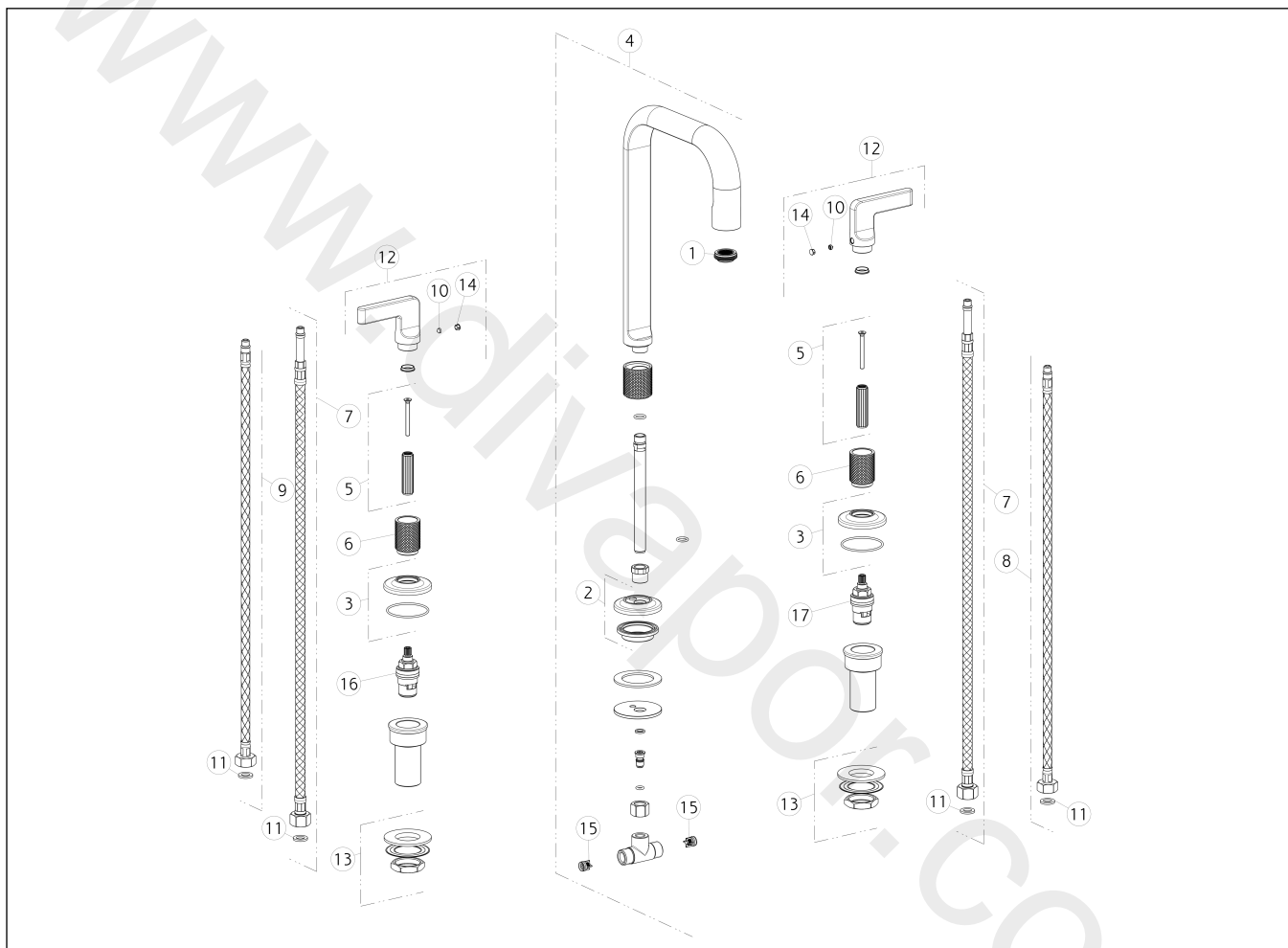


GISSI®**58016**

GPF580160G001G000

INCISO Ldata di validità/validity date
≥ 6/2018

Gruppo lavabo tre fori con bocca, flessibili di collegamento da 3/8", senza scarico.
Three-hole basin mixer with spout, flexible hoses with 3/8" connections, without waste.



| N° | Code | Descrizione | Description |
|----|---------|-----------------------------------|-------------------|
| 1 | SP02115 | AERATORE | AERATOR |
| 2 | SP02114 | BASETTA | BASE |
| 3 | SP02603 | BASETTA | BASE |
| 4 | SP02127 | BOCCA COMPLETA | COMPLETE SPOUT |
| 5 | SP02602 | BOCCOLA | BUSH |
| 6 | SP01987 | BOCCOLA IN FINITURA | FINISHING BUSHING |
| 7 | SP02468 | FLESSIBILE | HOSE |
| 8 | SP01284 | FLESSIBILE ALIMENTAZIONE BLU | BLU SUPPLY HOSE |
| 9 | SP01285 | FLESSIBILE ALIMENTAZIONE ROSSO | RED SUPPLY HOSE |
| 10 | SP00169 | GRANO | SCREW |
| 11 | SP00064 | GUARNIZIONE | GASKET |
| 12 | SP01865 | MANIGLIA | HANDLE |

| N° | Code | Descrizione | Description |
|----|---------|------------------------|------------------|
| 13 | SP01222 | SET DI FISSAGGIO | FIXING SET |
| 14 | SP00002 | TAPPINO COPRI GRANO | SCREW COVER |
| 15 | SP00433 | VALVOLA DI NON RITORNO | NON RETURN VALVE |
| 16 | SP00129 | VITONE | HEADVALVE |
| 17 | SP00590 | VITONE | HEADVALVE |