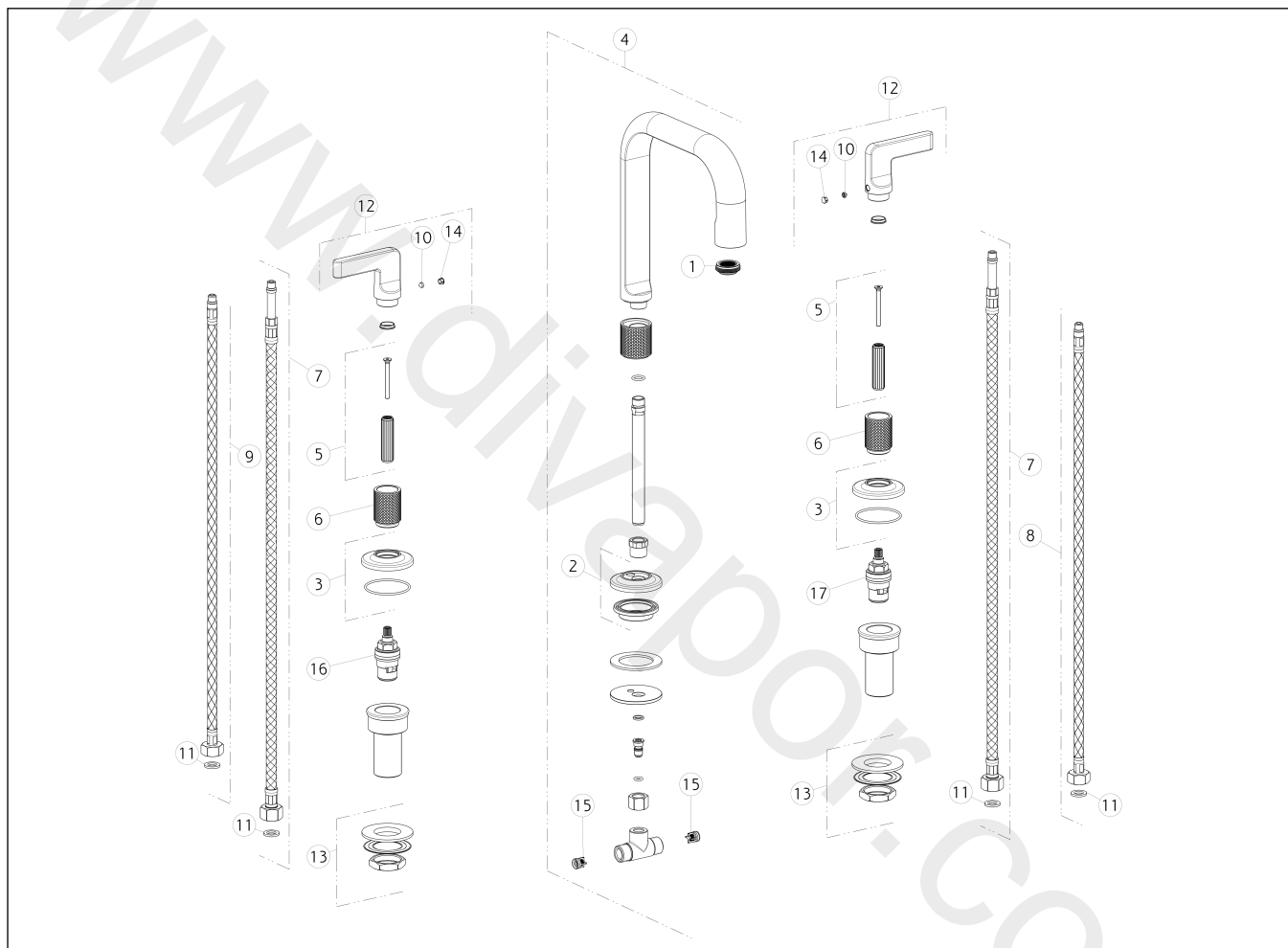


GISSI[®]**58014**

GPF580140G001G000

data di validità/validity date
≥ 3/2018**INCISO L**

Gruppo lavabo tre fori con bocca, flessibili di collegamento da 3/8", senza scarico.
 Three-hole basin mixer with spout, flexible hoses with 3/8" connections, without waste.



N°	Code	Descrizione	Description
1	SP02115	AERATORE	AERATOR
2	SP02114	BASETTA	BASE
3	SP02603	BASETTA	BASE
4	SP01907	BOCCA COMPLETA	COMPLETE SPOUT
5	SP02602	BOCCOLA	BUSH
6	SP01987	BOCCOLA IN FINITURA	FINISHING BUSHING
7	SP02468	FLESSIBILE	HOSE
8	SP01284	FLESSIBILE ALIMENTAZIONE BLU	BLU SUPPLY HOSE
9	SP01285	FLESSIBILE ALIMENTAZIONE ROSSO	RED SUPPLY HOSE
10	SP00169	GRANO	SCREW
11	SP00064	GUARNIZIONE	GASKET
12	SP01865	MANIGLIA	HANDLE

N°	Code	Descrizione	Description
13	SP01222	SET DI FISSAGGIO	FIXING SET
14	SP00002	TAPPINO COPRI GRANO	SCREW COVER
15	SP00433	VALVOLA DI NON RITORNO	NON RETURN VALVE
16	SP00129	VITONE	HEADVALVE
17	SP00590	VITONE	HEADVALVE