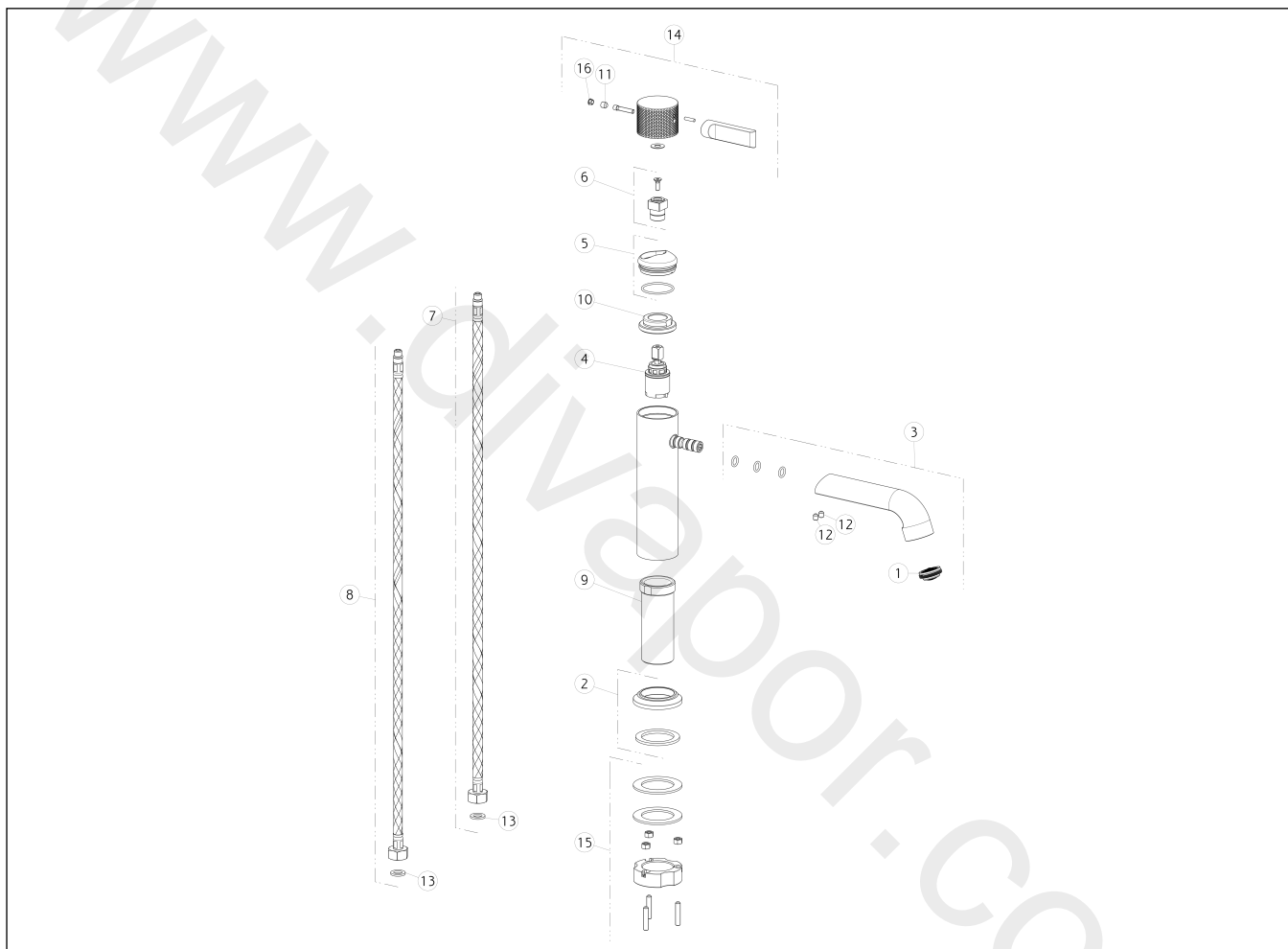


GESSI®**58002**

GPF580020G001G000

data di validità/validity date
≥ 5/2018**INCISO**

Miscelatore monocomando lavabo, flessibili di collegamento con attacco da 3/8", senza scarico.
Basin mixer, flexible hoses with 3/8" connections, without waste.



N°	Code	Descrizione	Description
1	SP02115	AERATORE	AERATOR
2	SP02447	BASETTA	BASE
3	SP02448	BOCCA	SPOUT
4	SP01700	CARTUCCIA	CARTRIDGE
5	SP02305	COPRIGHIERA	FINISHING RING NUT
6	SP02444	DISTANZIALE	SPACER
7	SP01591	FLESSIBILE ALIMENTAZIONE BLU	BLU SUPPLY HOSE
8	SP01590	FLESSIBILE ALIMENTAZIONE ROSSO	RED SUPPLY HOSE
9	SP01701	GAMBO	SHANK
10	SP02387	GHIERA SERRAGGIO CARTUCCIA	FIXING RING NUT
11	SP00153	GRANO	SCREW

N°	Code	Descrizione	Description
12	SP00284	GRANO	SCREW
13	SP00064	GUARNIZIONE	GASKET
14	SP02360	MANIGLIA	HANDLE
15	SP02370	SET DI FISSAGGIO	FIXING SET
16	SP00002	TAPPINO COPRI GRANO	SCREW COVER