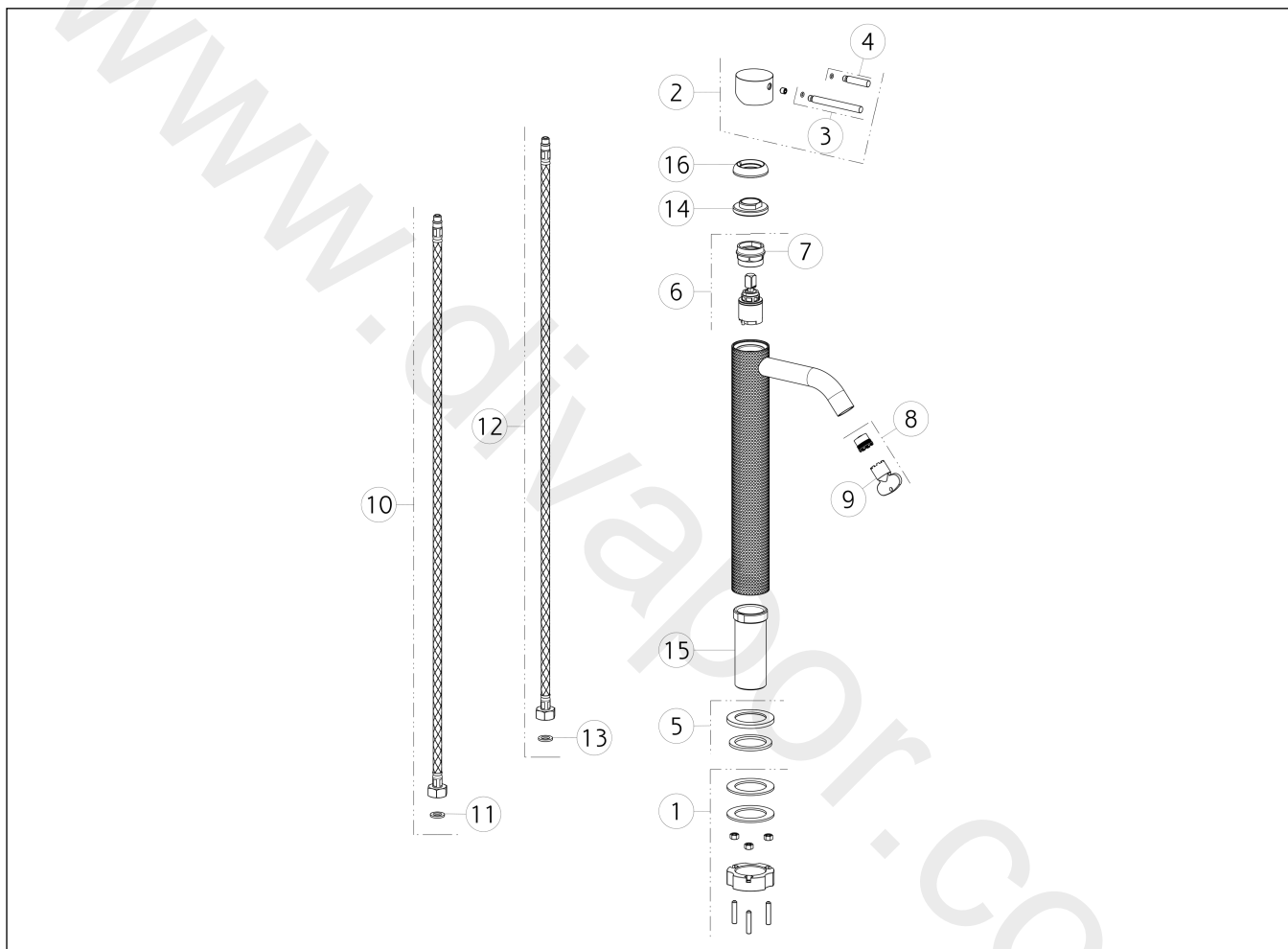


GESSI®**54409**

GPF544090G001G000

GESSI 316data di validità/validity date
≥ 3/2018

Miscelatore monocomando lavabo alto, flessibili di collegamento con attacco da 3/8", senza scarico.
High version basin mixer, flexible hoses with 3/8" connections, without waste.



| N° | Code | Descrizione | Description |
|----|---------|--------------------------------|-----------------|
| 1 | SP02370 | SET DI FISSAGGIO | FIXING SET |
| 2 | SP01698 | MANIGLIA | HANDLE |
| 3 | SP01626 | LEVA | LEVER |
| 4 | SP01625 | LEVA | LEVER |
| 5 | SP01702 | BASSETTA | BASE |
| 6 | SP01700 | CARTUCCIA | CARTRIDGE |
| 7 | SP01820 | CHIAVE | SPECIAL TOOL |
| 8 | SP01608 | AERATORE | AERATOR |
| 9 | SP00504 | CHIAVE | SPECIAL TOOL |
| 10 | SP01287 | FLESSIBILE ALIMENTAZIONE ROSSO | RED SUPPLY HOSE |
| 11 | SP00064 | GUARNIZIONE | GASKET |
| 12 | SP01286 | FLESSIBILE ALIMENTAZIONE BLU | BLU SUPPLY HOSE |

| N° | Code | Descrizione | Description |
|----|---------|----------------------------|--------------------|
| 13 | SP00064 | GUARNIZIONE | GASKET |
| 14 | SP01704 | GHIERA SERRAGGIO CARTUCCIA | FIXING RING NUT |
| 15 | SP01701 | GAMBO | SHANK |
| 16 | SP01699 | COPRIGHIERA | FINISHING RING NUT |