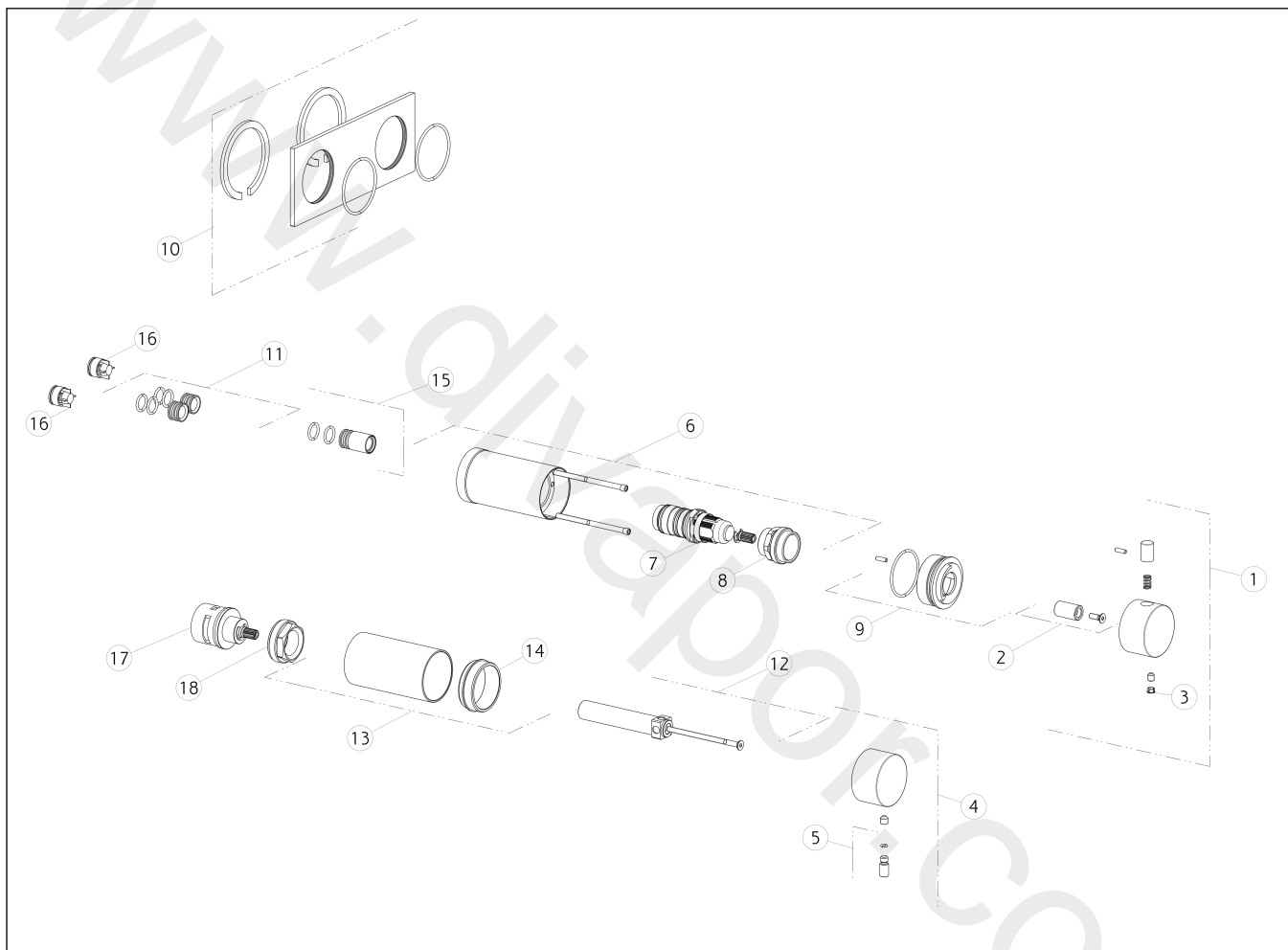


GISSI®**54036**

GPF540360G001G000

data di validità/validity date
≥ 3/2018**BAGNO GESSI 316**

Parti esterne per miscelatore termostatico con attacchi da 1/2", filtri e deviatore con dischi ceramici a tre uscite da 1/2".
 External parts for thermostatic mixer with 1/2" connections, filters and 1/2" three-way diverter with ceramic discs.



N°	Code	Descrizione	Description
1	SP01780	MANIGLIA	HANDLE
2	SP01779	PROLUNGA	EXTENSION
3	SP00002	TAPPINO COPRI GRANO	SCREW COVER
4	SP01771	MANIGLIA	HANDLE
5	SP01624	LEVA	LEVER
6	SP01782	CORPO	BODY
7	SP01184	CARTUCCIA TERMOSTATICA	THERMOSTATIC CARTRIDGE
8	SP01185	GHIERA SERRAGGIO CARTUCCIA	FIXING RING NUT
9	SP01781	ANELLO INDICATORE	INDICATOR RING
10	SP02313	PIASTRA IN FINITURA	FINISHING PLATE
11	SP01783	INNESTO	JOINT
12	SP01774	PROLUNGA	EXTENSION

N°	Code	Descrizione	Description
13	SP01773	BOCCOLA IN FINITURA	FINISHING BUSHING
14	SP01764	ANELLO	RING
15	SP01730	INNESTO	JOINT
16	SP01784	VALVOLA DI NON RITORNO	NON RETURN VALVE
17	SP01794	DEVIATORE	DIVERTER
18	SP01762	GHIERA SERRAGGIO CARTUCCIA	FIXING RING NUT