

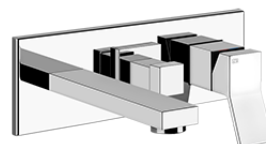
GESSI®

53136

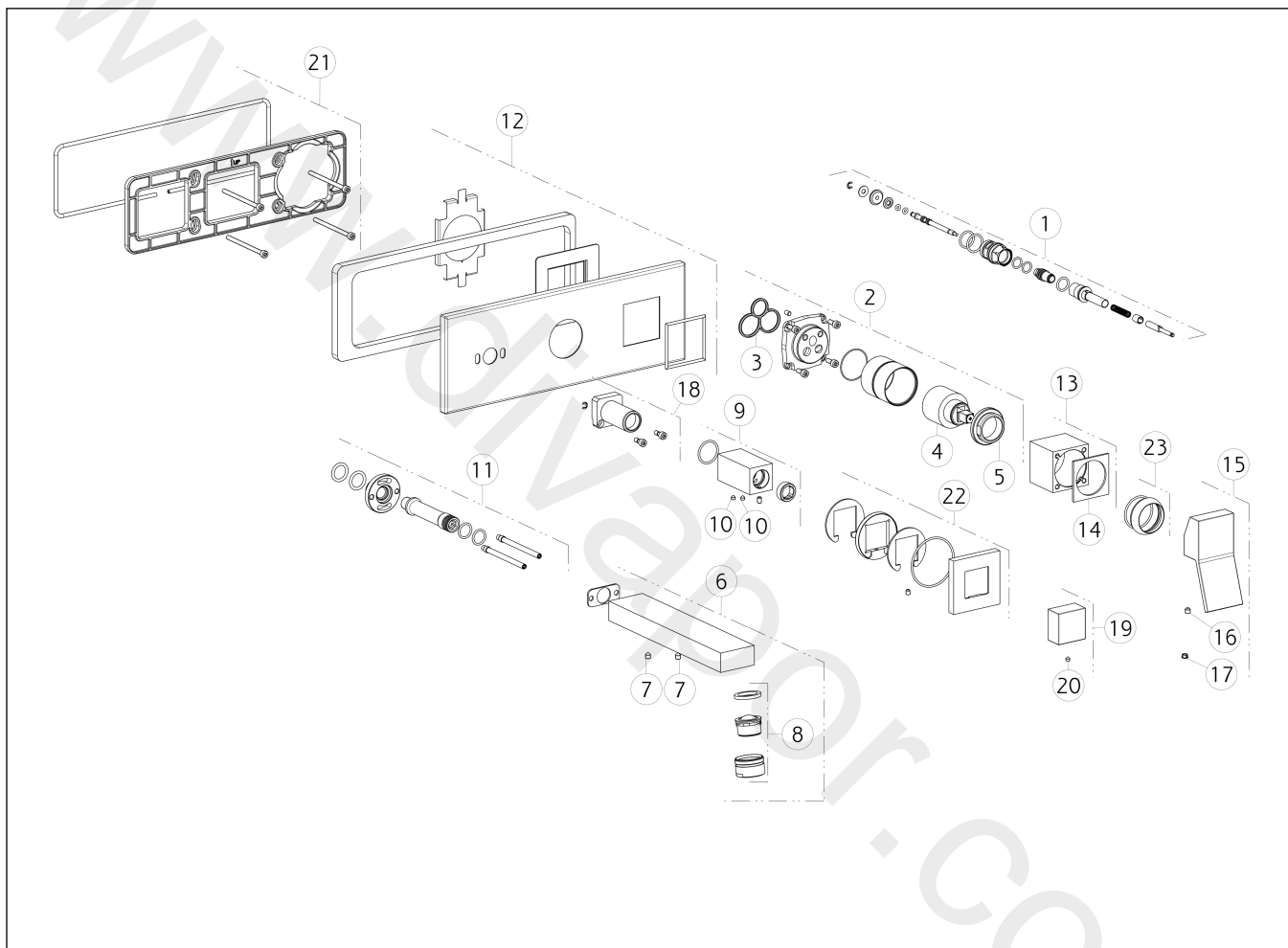
GPF531360G001G000

RETTANGOLO

data di validità/validity date
≥ 8/2017



Parti esterne per miscelatore monocomando ad incasso a due uscite con bocca di erogazione e con deviatore.
External parts for two-way built-in shower mixer with diverter and bath spout.



N°	Code	Descrizione	Description
1	SP00191	DEVIATORE A SPINGERE	PUSH DIVERTER
2	SP01040	GRUPPO CARTUCCIA	CARTRIDGE GROUP
3	SP00506	GUARNIZIONE	GASKET
4	SP00013	CARTUCCIA	CARTRIDGE
5	SP00023	GHIERA SERRAGGIO CARTUCCIA	FIXING RING NUT
6	SP01196	BOCCA COMPLETA	COMPLETE SPOUT
7	SP00018	GRANO	SCREW
8	SP00853	AERATORE COMPLETO	COMPLETE AERATOR
9	SP01193	BOCCOLA	BUSH
10	SP01188	GRANO	SCREW
11	SP01197	RACCORDO	NIPPLE
12	SP01192	PIASTRA IN FINITURA	FINISHING PLATE

N°	Code	Descrizione	Description
13	SP01041	BOCCOLA IN FINITURA	FINISHING BUSHING
14	SP01037	ANELLO INDICATORE	INDICATOR RING
15	SP01245	MANIGLIA	HANDLE
16	SP00610	GRANO	SCREW
17	SP00002	TAPPINO COPRI GRANO	SCREW COVER
18	SP00581	BOCCOLA	BUSH
19	SP01194	POMOLO	KNOB
20	SP01188	GRANO	SCREW
21	SP00537	CONTROPIASTRA	SUB PLATE
22	SP01195	ROSONE	COVER
23	SP00565	COPRIGHERA	FINISHING RING NUT