

PROGRAMMA MISCELAZIONE BAGNO  
BATH MIXING PROGRAM  
PROGRAMME DU MITIGEUR POUR LA SALLE DE BAIN  
BAD-MISCHUNGSPROGRAMM  
PROGRAMA MEZCLADORES BAÑO  
ПРОГРАММА СМЕСИТЕЛЕЙ ДЛЯ ВАННОЙ  
ΛΟΥΤΡΟ ΠΟΥ ΑΝΑΜΙΓΝΥΕΙ ΤΟ ΠΡΟΓΡΑΜΜΑ  
浴室混水产品

# RETTANGOLO K

## Art. 53043

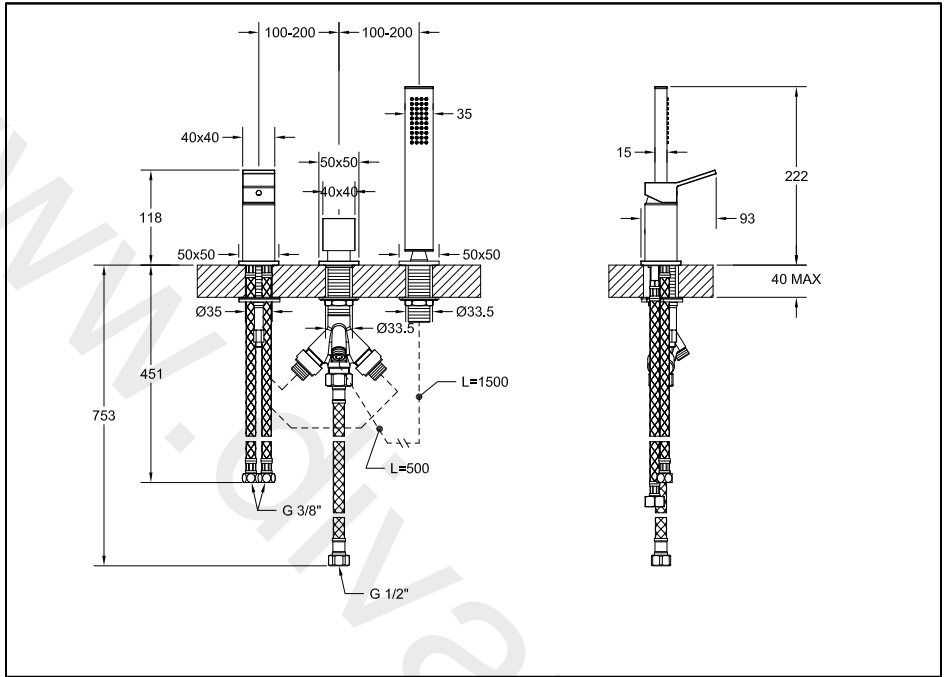
**GESSI** 

**Gessi SpA** - Parco Gessi  
13037 Serravalle Sesia (Vercelli) - Italy  
Phone +39 0163 454111 - Facsimile +39 0163 459273

[www.gessi.com](http://www.gessi.com) - [gessi@gessi.it](mailto:gessi@gessi.it)

PRELIMINARI - PRE-INSTALLATION INFORMATION - PRÉALABLES - VORBEREITUNG -  
PRELIMINARES - ПРЕДВАРИТЕЛЬНАЯ ПОДГОТОВКА - ΠΡΟΕΡΓΑΣΙΕΣ - 引音

Dimensioni in mm - Measures in mm - Dimensions en mm - Maß in mm - Medidas en milímetros - Размеры выражены в мм - Διαστάσεις σε mm - 尺寸以毫米为单位



### **Prima dell'installazione e messa in funzione**

**Attenzione!** I tubi d'alimentazione devono essere sciacquati con cura prima dell'installazione del miscelatore, in modo che non rimangano trucioli, residui di saldatura o canapa, o altre impurità all'interno dei tubi. Attraverso tubazioni non sciacquate a fondo o attraverso la rete idrica generale, nel miscelatore possono entrare corpi estranei in grado di danneggiare le guarnizioni/guarnizioni ad anello. Al fine di garantire una lunga durata del prodotto installare i rubinetti sottolavabo dotati di filtro, da pulire periodicamente.

Prima della messa in funzione, svitare l'aeratore e sciacquare molto bene.

#### **DATI TECNICI**

- Pressione minima d'esercizio 0,5 bar
- Pressione massima d'esercizio 5 bar
- Pressione d'esercizio consigliata 3 bar (in caso di pressione dell'acqua superiore ai 5 bar si consiglia l'installazione di riduttori di pressione)

### **Before installation and setting to work**

**Attention!** The feeding pipes have to be rinsed thoroughly before the installation of the mixer, so that no shavings, welding or hemp residual or other dirt can be found in the pipes. Foreign bodies can enter the mixer through the rinsed pipes or the general water plant and could damage the washers/ring washers. In order to guarantee a long use of the product, install the angle valve equipped with filter and clean them regularly.

Before the setting to work, unscrew the aerator and rinse it very well.

#### **TECHNICAL DATA**

- Minimum working pressure 0,5 bar
- Maximum working pressure 5 bar
- Recommended working pressure 3 bar (in case of water pressure higher than 5 bar it is recommended to install pressure reducers)

### **Avant l'installation et la mise en fonction**

**Attention!** Les tubes d'alimentation doivent être rincés avec soin avant l'installation du mélangeur, de façon qu'il ne reste pas de riblons, de restes de soudure ou de chanvre, ou d'autres saletés à l'intérieur des tubes. A travers les tuyauteries qui ne sont pas bien rincées ou à travers l'installation hydrique générale, des corps étrangers peuvent entrer dans le mélangeur et abîmer les joints/ les joints à anneau. Dans le but de garantir une longue durée du produit, instaure les robinets sous lavabo munis du filtre et nettoie-les régulièrement.

Avant la mise en fonction, dévisser l'aérateur et bien rincer.

#### **DONNÉES TECHNIQUES**

- Pression minimum d'exercice 0,5 bar
- Pression maximum d'exercice 5 bar
- Pression d'exercice conseillée 3 bar (en cas de pression de l'eau supérieure aux 5 bar nous conseillons l'installation de réducteurs de pression)

### **Vor der Installation und Inbetriebnahme**

**Achtung!** Die Zuleitungsröhre müssen vor dem Installieren der Armatur gründlich durchgespült werden, damit keine Späne, Löt - Hanfreste oder andere Unreinheiten zurückbleiben. Bei nicht durchgespülten Rohrleitungen oder durch die Wasseranlage allgemein können Fremdkörper in die Armatur geraten und die Dichtungsscheiben/Dichtungen beschädigen. Um eine lange Dauer dem Produkt zu gewährleisten, installieren Sie die Wasserhahne Unterwaschbecken mit einem Filter, das regelmäßig gereinigt werden muss.

Vor Inbetriebnahme der Armatur den Perlator abschrauben und gut durchspülen.

#### **TECHNISCHE DATEN**

- Minimaler Betriebsdruck 0,5 bar
- Maximaler Betriebsdruck 5 bar
- Empfohlener Betriebsdruck 3 bar (sollte der Wasserdruck einen Wert von 5 bar überschreiten, empfiehlt es sich Druckminderventile zu installieren)

### **Antes de la instalación y la puesta en función**

¡Cuidado! Los tubos de alimentación tienen que ser enjuagados a fondo antes de la instalación del mezclador de manera que no queden virutas, residuos de soldadura o cáñamo u otras impurezas en los tubos. A través de tubería no bien enjuagada o de la red hídrica en general, en el mezclador pueden entrar cuerpos extraños capaces de dañar los empaques/anillos de cierre. Para garantizar un plazo largo de vida del producto, instalen las llaves de paso con filtro debajo del lavabo y límpienlas periódicamente. Antes de la puesta en función, destornillen el regulador de flujo y enjuaguen muy bien.

### **DATOS TÉCNICOS**

- Presión mínima de ejercicio 0,5 bar
- Presión máxima de ejercicio 5 bar
- Presión de ejercicio aconsejada 3 bar (en caso de presión del agua superior a los 5 bar, les aconsejamos instalar unos reductores de presión)

### **Перед установкой и началом использования**

**Внимание!** Перед установкой смесителя необходимо тщательно промыть водопроводные трубы, чтобы в них не оставались стружка, шлак от сварки, лен или другие посторонние тела. Через плохо промытые водопроводные трубы или через общую водопроводную сеть в смеситель могут попасть посторонние тела, способные повредить уплотнения и уплотнительные кольца. Для обеспечения долговечности изделия устанавливайте лишь только краны с фильтрами, которые должны периодически очищаться.

Перед началом использования отвинтите аэратор и тщательно промойте его.

### **ТЕХНИЧЕСКИЕ ДАННЫЕ**

- Минимальное рабочее давление: 0,5 бар
- Максимальное рабочее давление: 5 бар
- Рекомендованное рабочее давление 3 бар (в случае давления воды, превышающего 5 бар, рекомендуется установка редукторов давления).

### **Πριν την τοποθέτηση και τη θέση σε λειτουργία**

**Προσοχή!** Οι σωλήνες τροφοδοσίας πρέπει να ξεπλυθούν με νερό προσεκτικά πριν από την τοποθέτηση της μπαταρίας αναμίκτη, έτσι ώστε να μην υπάρχει η παρουσία προιονιδίων, υπολειμμάτων από τη συγκόλληση ή καννάβι, ή άλλες ακαθαρσίες στο εσωτερικό των σωλήνων. Μέσα από τις σωληνώσεις που δεν έχουν ξεπλυθεί σωστά ή μέσα από το γενικό δίκτυο ύδρευσης, μπορούν να εισέλθουν στη μπαταρία αναμίκτη ξένα σώματα που μπορούν να καταστρέψουν τα παρεμβύσματα/παρεμβύσματα δακτύλιους. Για να εξασφαλιστεί μία μεγάλη διάρκεια ζωής του προϊόντος τοποθετήστε τις μπαταρίες που διαθέτουν φίλτρο κάτω από το νιπτήρα, και να το καθαρίζετε περιοδικά.

Πριν να θέσετε σε λειτουργία, ξεβιδώστε τον αεριστή και ξεβγάλετε πολύ καλά με νερό.

### **ΤΕΧΝΙΚΑ ΣΤΟΙΧΕΙΑ**

- Ελάχιστη πίεση λειτουργίας 0,5 bar
- Μέγιστη πίεση λειτουργίας 5 bar
- Συνιστώμενη πίεση λειτουργίας 3 bar (σε περίπτωση πίεσης του νερού μεγαλύτερη από 5 bar συνιστάται η τοποθέτηση μειωτήρων πίεσης)

### **安装和启用前**

**小心!** 安装混水器前应仔细清洗供水管，以避免有碎屑、焊接余料、纤维制品或其他杂质残留于管内。异物可通过未彻底清洗的管路系统或供水网管进入混水器，容易对密封垫圈/O型圈产生损害。为保证本产品拥有较长的使用寿命，请安装配备有过滤装置的进水接头，并定期清洗。

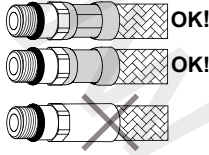
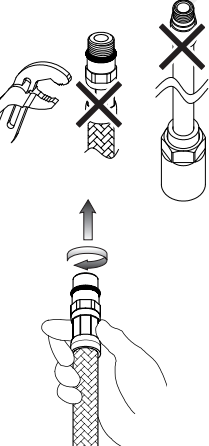
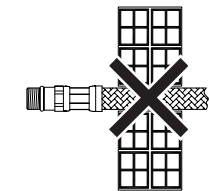

混水器投入使用前，请拆下通风器，对其进行彻底的清洗。

### **技术参数**


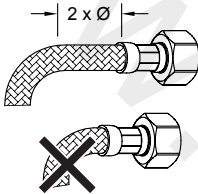
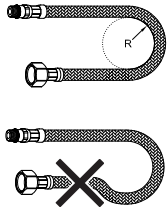
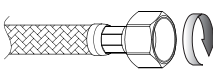
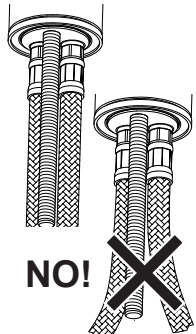
- 最小工作压力为0.5巴
- 最大工作压力为5巴
- 建议采用的工作压力为3巴（如果水压超过5巴建议安装减压阀）

PRELIMINARI - PRE-INSTALLATION INFORMATION - PRÉALABLES - VORBEREITUNG -  
PRELIMINARES - ПРЕДВАРИТЕЛЬНАЯ ПОДГОТОВКА - ΠΡΟΕΡΓΑΣΙΕΣ - 리용

- Il rispetto di tali indicazioni, mantiene i diritti di garanzia, garantisce le caratteristiche dichiarate dei prodotti e ne assicura la completa affidabilità.
- Respecting this indications, will maintain the warranty rights, ensures the declared properties of the products and warrant the complete reliability.
- Le respect de ces indications, assure les droits de garantie, garantit les caractéristiques déclarées des produits et il en assure la complète fiabilité.
- Die Beachtung der Hinweise zur Benutzung erhaltet die Garantierechte, absichert die angegebene Eigenheiten der Produkten und gewährleistet die komplette Zuverlässigkeit.
- El respeto de dichas indicaciones, mantiene los derechos de garantía, garantiza las características declaradas de los productos y asegura su perfecta fiabilidad.
- Соблюдение этих указаний позволяет сохранить право на гарантийное обслуживание, обеспечивает заявленные характеристики изделия и его надежность.
- Η τήρηση των υποδείξεων αυτών, διατηρεί τα δικαιώματα της εγγύησης, εξασφαλίζει τα χαρακτηριστικά που δηλώνονται σχετικά με τα προϊόντα και διασφαλίζει την πλήρη αξιοπιστία τους.
- 遵守下述操作说明, 能使您拥有获得保修服务的权利, 同时能使产品发挥其所描述的效能, 保证产品能令您满意放心。

	<ul style="list-style-type: none"> <li>- Prima dell'installazione controllare la presenza e l'integrità delle graffiature da ambo i lati dei flessibili.</li> <li>- Before assembling the hose, please check the appropriate crimping of both sides of the hoses.</li> <li>- Avant l'installation contrôler à la présence et l'intégrité des graffiures d'ambo les côtés des flexibles.</li> <li>- Vor der Installation, ist es zu überprüfen, ob die Falze auf beiden Seiten vorhanden und unversehrt sind.</li> <li>- Antes de la instalación controlen la presencia y la integridad de las grapas en ambos los lados de los flexibles.</li> <li>- Перед установкой проверьте наличие и сохранность опрессовки на обоих концах гибких шлангов.</li> <li>- Πριν την εγκατάσταση ελέγξτε την παρουσία και την ακεραιότητα των συρραπτικών συνδέσεων και από τις δύο πλευρές των εύκαμπτων σωλήνων.</li> <li>- 安装前, 检查混水器的外壳, 并查看两侧软管的管接是否完好。</li> </ul>
	<ul style="list-style-type: none"> <li>- Non serrare con utensili.</li> <li>- Don't tighten by tools.</li> <li>- Ne pas serrer avec des outils.</li> <li>- Ziehen Sie nicht durch Werkzeuge fest.</li> <li>- No cerrar con herramienta.</li> <li>- Не затягивайте при помощи инструмента.</li> <li>- Μην σφίγγετε με εργαλεία.</li> <li>- 请勿使用工具拧紧混水器。</li> </ul> <ul style="list-style-type: none"> <li>- Avvitare i raccordi con tenuta OR a mano fino a percepire una battuta meccanica.</li> <li>- Hand-tighten O-ring seal connectors until feeling a mechanical rest.</li> <li>- Visser les raccords avec la tenue OR à la main, jusqu'à percevoir une battue mécanique.</li> <li>- Schrauben Sie die Verbindungen mit einer O-Ringdichtung von Hand ein bis man einen mechanischen Schlag bemerkt.</li> <li>- Atornillar los racores con junta OR manualmente hasta percibir un contacto mecánico.</li> <li>- Завинчивайте соединения с уплотнительными кольцами вручную, до механического упора.</li> <li>- Βιδώστε τα ρακόρ με παρέμβυσμα στεγανότητας OR με το χέρι μέχρι να αντιληφθείτε ένα μηχανικό κλείσιμο.</li> <li>- 连接接头时使用O形密封圈, 旋拧至感觉拧不动后方可停止。</li> </ul>
	<ul style="list-style-type: none"> <li>- Non incassare il condotto nel muro.</li> <li>- Don't set the hose in the wall.</li> <li>- Ne pas encaisser le conduit dans le mur.</li> <li>- Bauen Sie die Rohrleitung in die Mauer nicht ein.</li> <li>- No empotren el tubo en la pared.</li> <li>- Не встраивайте шланг в стену.</li> <li>- Μην εντοιχίζετε το σωλήνα στον τοίχο.</li> <li>- 请勿将管道埋入墙体中。</li> </ul>
	<ul style="list-style-type: none"> <li>- Non installare il flessibile in torsione o in tensione.</li> <li>- Tighten the hose without any twis or tension.</li> <li>- Ne pas installer le flexible en torsion ou en tension.</li> <li>- Bei der Installation des Schlauchs sorgen Sie dafür, dass er nicht verdreht bzw. gespannt wird.</li> <li>- No instalen el flexible torciendolo o tensándolo.</li> <li>- Не допускайте перекручивания или натяжения гибкого шланга.</li> <li>- Μην εγκαθιστάτε τον εύκαμπτο σωλήνα στριβοντάς τον ή τεντωμένο.</li> <li>- 安装软管时, 请勿使其保持绞拧或绷紧的形态。</li> </ul>

PRELIMINARI - PRE-INSTALLATION INFORMATION - PRÉALABLES - VORBEREITUNG -  
PRELIMINARES - ПРЕДВАРИТЕЛЬНАЯ ПОДГОТОВКА - ΠΡΟΕΡΓΑΣΙΕΣ - 引言

	<ul style="list-style-type: none"> <li>- Il contatto prolungato con sostanze pur blandamente aggressive, può determinare il danneggiamento della treccia ed il conseguente scoppio del flessibile.</li> <li>- Prolonged contact wit any substance, even scarcelly aggressive, can cause external braid damage and subseqnent flexible burst.</li> <li>- Le contact prolongé avec des substances, même peu agressives, il peut déterminer l'endommagement de la tresse et l'éclat conséqunt du flexible.</li> <li>- Der anhaltende Umgang mit Stoffen, die auch zart aggressiv wirken können, kann zur Beschädigung des Geflechtes und infolgedessen zum Rohrbruch führen.</li> <li>- El contacto prolongado con sustancias, aun si poco agresivas, puede causar daño a la trenza y la consiguiente ruptura del flexible.</li> <li>- Продолжительный контакт, даже с не очень едкими веществами, может привести к повреждению оплетки с последующим разрывом гибкого шланга.</li> <li>- Η παρατεταμένη επαφή με έστω και ελαφρώς δυνατές ουσίες, μπορεί να προκαλέσει την καταστροφή της πλεξίδας και την επακόλουθη έκρηξη του εύκαμπτου σωλήνα.</li> <li>- 软管表面若长期接触任何类型的侵蚀性物质, 均可能造成其表层组织的损毁, 随之引起软管的爆裂。</li> </ul>
	<ul style="list-style-type: none"> <li>- Prima dell' inizio della curvatura lasciare un tratto rettilineo di almeno 2 volte il diametro esterno.</li> <li>- Before bending the hose please consider a straight part of 2 times the external diameter.</li> <li>- Vor dem Beginn der Biegung stellen Sie sicher, dass es einen geradlinigen Abschnitt gibt, dessen Länge mindestens zweimal höher als der Außendurchmesser sein soll.</li> <li>- Antes del inicio de la curvatura dejen un tramo rectilíneo de por lo menos 2 veces el diámetro exterior.</li> <li>- Перед началом поворота оставьте прямолинейный участок шланга длиной в 2 наружных диаметра.</li> <li>- Πριν αρχίσει η καμπύλωση αφήστε ένα ευθύγραμμο τμήμα ίσο με τουλάχιστον 2 φορές την εξωτερική διάμετρο.</li> <li>- 弯曲软管前, 保留其中的一段直管, 其长度应至少为软管外径的两倍。</li> </ul>
	<ul style="list-style-type: none"> <li>- Rispettare il raggio minimo di curvatura (DN= diametro interno nominale):</li> <li>- Mantain minimum bend radius (DN= nominal internal diameter):</li> <li>- Respecter le rayon minimum de courbure (DN= diamètre interne nominale):</li> <li>- Halten Sie den mindeste Biegungshalbmesser ein (DN= Innerer nominell Durchmesser):</li> <li>- Respeten el radio mínimo de curvatura (DN= diametro interno norninl):</li> <li>- Соблюдайте минимальный радиус поворота (DN= номинальный внутренний диаметр):</li> <li>- Τηρήστε την ελάχιστη ακτίνα καμπύλωσης (DN= εσωτερική ονομαστική διάμετρος):</li> <li>- 弯曲软管时, 曲率半径不要小于规定的最小值。(DN=公称内径):</li> </ul> <p>DN6 = Ø25mm DN8 = Ø30mm DN10 = Ø35mm DN13 = Ø45mm</p>
	<ul style="list-style-type: none"> <li>- Avvitare i raccordi con tenuta a guarnizione (dadi) a mano più 1/4 di giro con chiave appropriata.</li> <li>- Hand-tighten connectors with gasket seal (nuts) then apply 1/4 turn using an appropriate wrench.</li> <li>- Visser les raccords avec le joint d'étanchéité (écrous) à la main plus 1/4 de tour avec une clé appropriée.</li> <li>- Schrauben Sie die Rohranschlüsse mit Dichtung (Schraubenmutter) erstens von Hand, und danach um 90° mit einem geeigneten Schlüssel ein.</li> <li>- Atornillen los racores con junta de cierre (tuercas) manualmente más un 1/4 de vuelta con una llave adecuada.</li> <li>- Завинчивайте соединения (гайки) с уплотнительными прокладками вручную до упора и еще на 1/4 оборота при помощи подходящего гаечного ключа.</li> <li>- Βιδώστε τα ρακόρ με παρέμβυσμα στεγανότητας (παξιμόδια) με το χέρι περισσότερο από 1/4 της στροφής με κατάλληλο κλειδί.</li> <li>- 连接接头时使用垫圈密封装置(螺母), 手工操作后, 利用合适的扳手再旋转四分之一圈。</li> </ul>
	<ul style="list-style-type: none"> <li>- Dopo il montaggio evitare sollecitazioni laterali anche minime (es. durante il fissaggio del tirante o dell'astina dello scarico).</li> <li>- Do not expose the hose to lateral stress nor overtight by any tool (ex. during the installation of the faucet stud or the drain pop-up lever).</li> <li>- Après le montage il faut éviter des sollicitations latérales même moindres, avec n'importe quel outil (ex. pendant la fixation du tirant ou de la tige de décharge).</li> <li>- Nach der Montage, vermeiden Sie auch die mindesten lateralen Spannungen, mit Werkzeugen jeglicher Art (z.B. Bei dem Festklemmen der Spannstange bzw. des Stäbchens).</li> <li>- Después del montaje, eviten las sollicitaciones laterales, aun mínimas, con todo tipo de herramienta (por ejemplo durante la fijación del tirante o de la varilla de desague).</li> <li>- После монтажа не допускайте даже минимальных боковых воздействий (напр., во время крепления тяги или штанги слива).</li> <li>- Μετά την τοποθέτηση αποφύγετε έστω και ελάχιστες πλευρικές πιέσεις (π.χ. κατά τη στερέωση του συνδετικού αξονίσκου ή της ράβδου της εκροής).</li> <li>- 装配完成后避免任何测向的应力(如固定拉杆或放水阀活塞杆时)。</li> </ul>

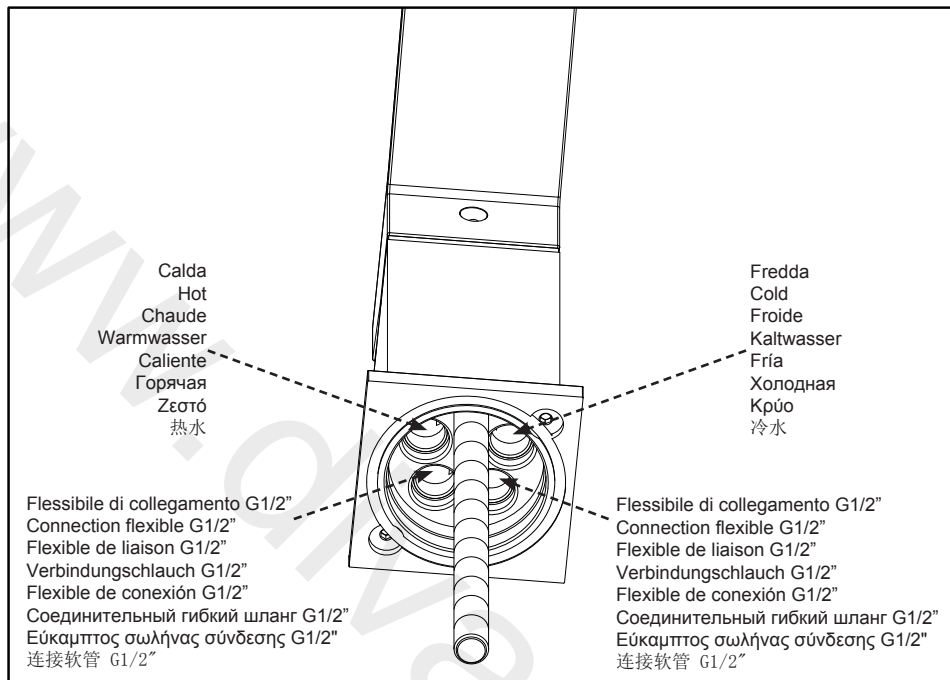


Fig. 1

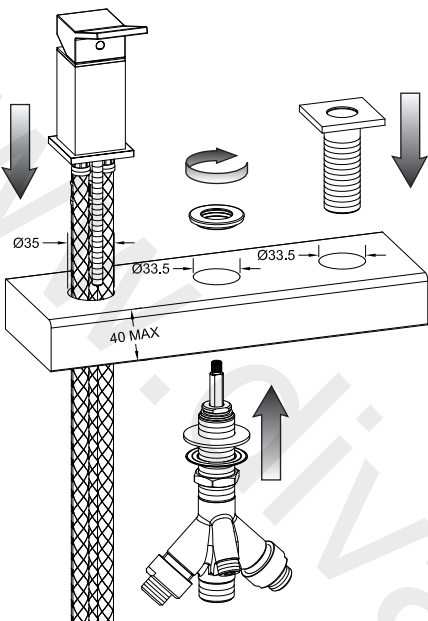


Fig. 2

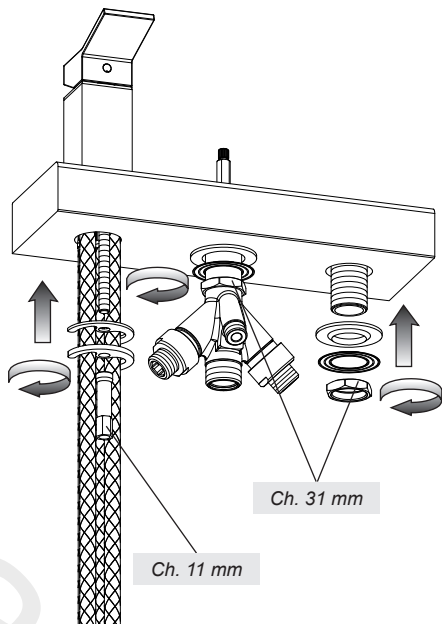


Fig. 3

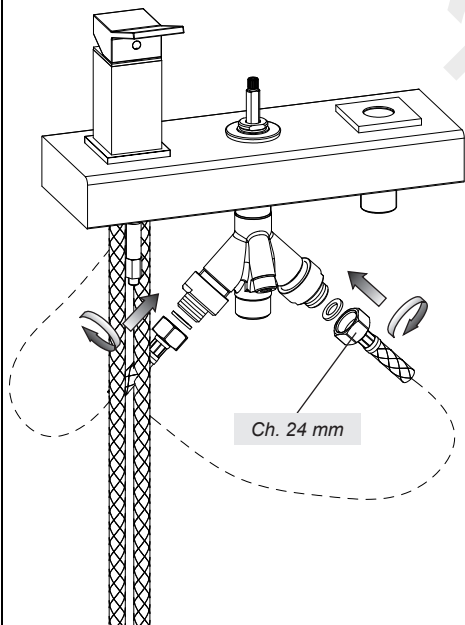


Fig. 4

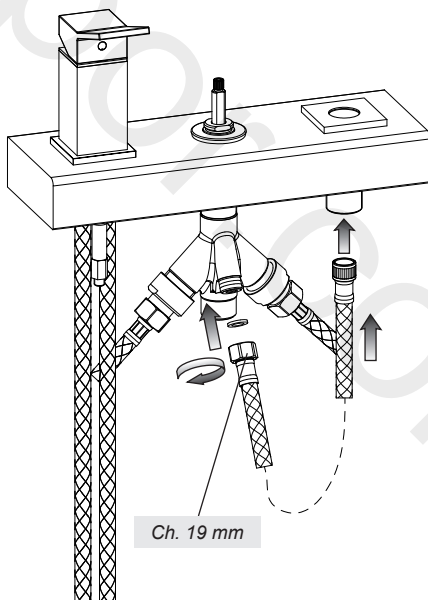


Fig. 5

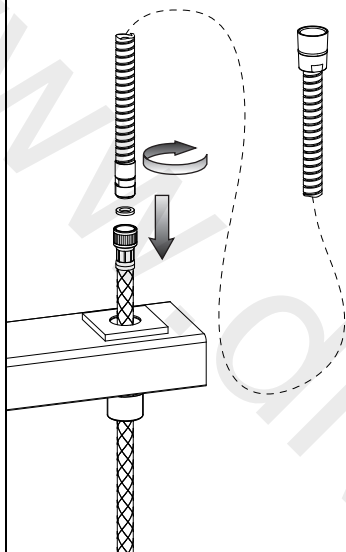


Fig. 6

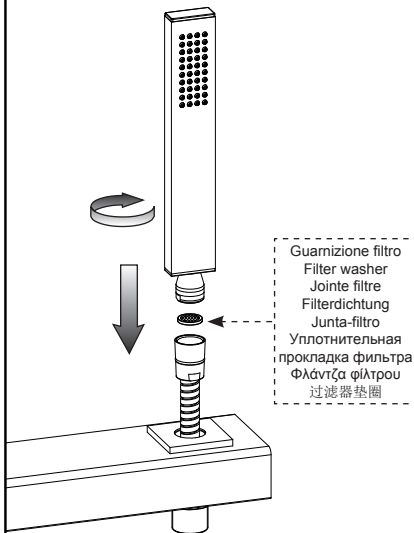


Fig. 7

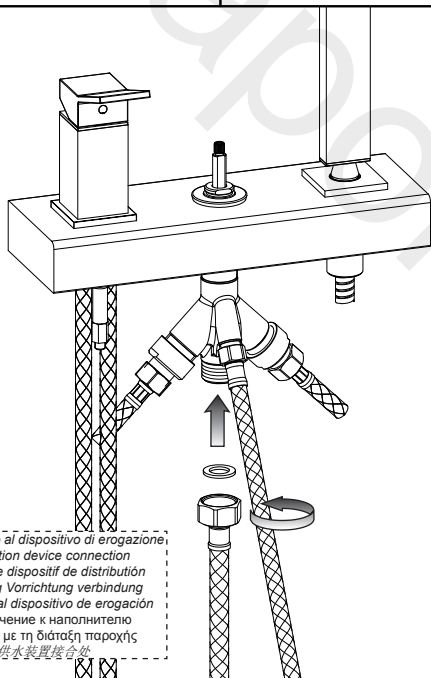


Fig. 8

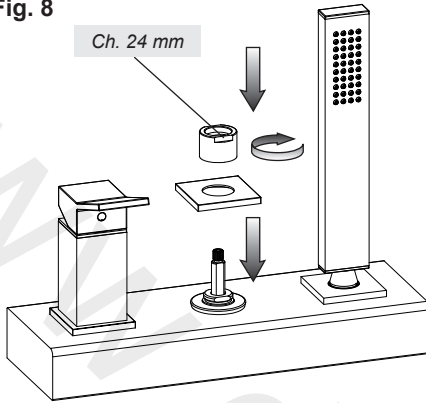


Fig. 9

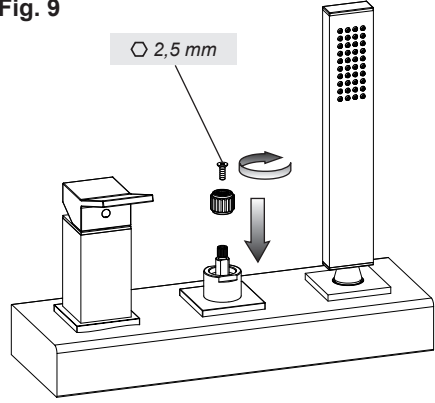


Fig. 10

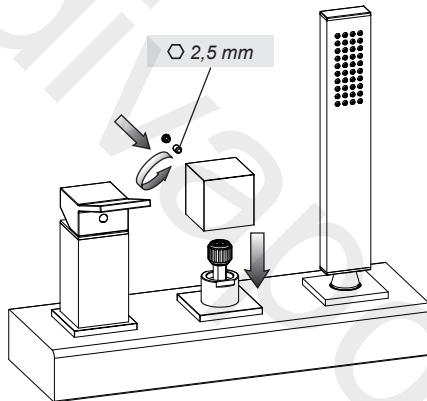


Fig. 11a

Case 1

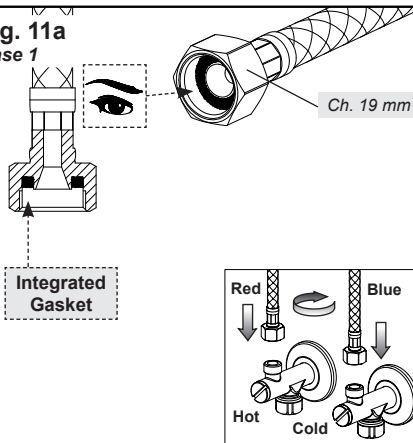


Fig. 11b

Case 2

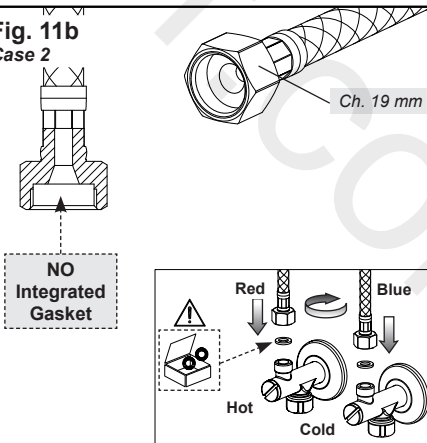


Fig. 12

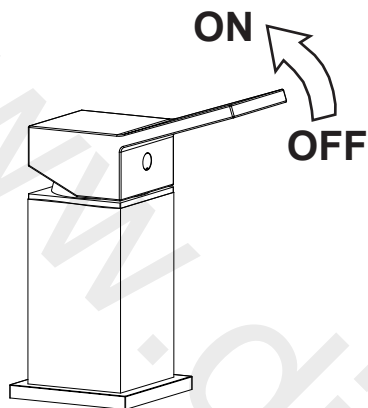


Fig. 13

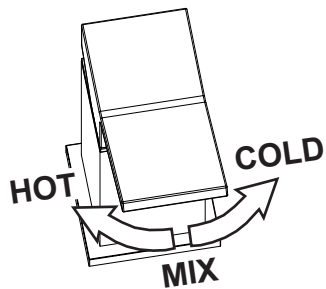


Fig. 14

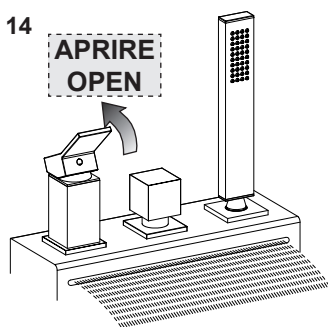


Fig. 15

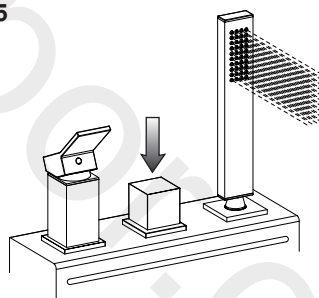
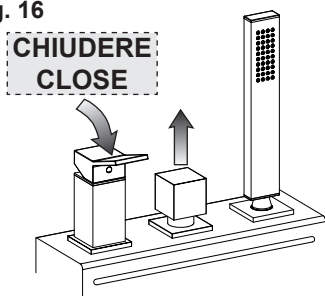


Fig. 16





#### **MANUTENZIONE**

- Nel caso sia necessario sostituire uno o più componenti, contattare un rivenditore autorizzato o visitare il sito [WWW.GESSI.COM](http://WWW.GESSI.COM)
- Affidare la manutenzione del prodotto a personale qualificato

#### **MAINTENANCE**

- Should it be necessary to replace one or more components, contact an authorized retailer or visit [WWW.GESSI.COM](http://WWW.GESSI.COM)
- Product maintenance should be made only by qualified staff

#### **ENTRETIEN**

- S'il est nécessaire de remplacer un ou plusieurs composants, contacter un centre autorisé ou visiter le site [WWW.GESSI.COM](http://WWW.GESSI.COM)
- L'entretien du produit ne doit être effectué que par du personnel qualifié

#### **WARTUNG**

- Falls das Auswechseln von einem oder mehreren Bestandteilen erforderlich wird, kontaktieren Sie bitte einen autorisierten Fachhandel oder besuchen Sie unsere Website unter [WWW.GESSI.COM](http://WWW.GESSI.COM)
- Die Instandhaltung des Produktes sollte nur qualifiziertem Personal anvertraut werden.

#### **MANUTENCIÓN**

- En el caso de que sea necesario remplazar uno o más componentes, contacten con un revendedor autorizado o visiten el sitio [WWW.GESSI.COM](http://WWW.GESSI.COM)
- Encarguen sólo a personal calificado para el mantenimiento del producto

#### **ОБСЛУЖИВАНИЕ**

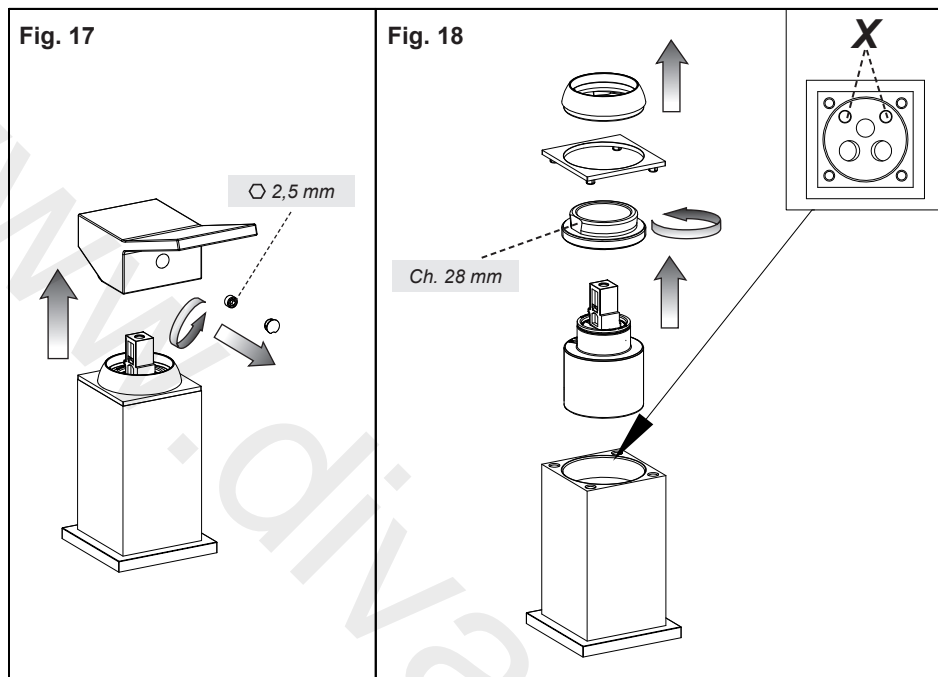
- В случае если будет необходимо заменить один или несколько компонентов, обратитесь к авторизованному дистрибьютору или посетите веб-сайт [WWW.GESSI.COM](http://WWW.GESSI.COM)
- Обслуживание изделия должен выполнить квалифицированный персонал.

#### **ΣΥΝΤΗΡΗΣΗ**

- Σε περίπτωση που είναι απαραίτητο να αντικαταστήσετε ένα ή περισσότερα εξαρτήματα, επικοινωνήστε με ένα εξουσιοδοτημένο κατάστημα πώλησης ή επισκεφθείτε τον ιστότοπο [WWW.GESSI.COM](http://WWW.GESSI.COM)
- Εμπιστευθείτε τη συντήρηση του προϊόντος σε διαπιστευμένο προσωπικό

#### **保养**

- 若需替换一个或者多个部件，请联系授权分销商或浏览[WWW.GESSI.COM](http://WWW.GESSI.COM)网站
- 请让合格人士负责产品保养工作



### **SOSTITUZIONE DELLA CARTUCCIA**

Prima di sostituire la cartuccia, accertarsi che il raccordo dell'acqua sia chiuso.

Togliere il tappino in finitura facendo attenzione a non danneggiarlo e svitare il grano utilizzando una chiave a brugola, estrarre quindi la maniglia sfilandola dalla cartuccia. Sollevare la ghiera copricartuccia facendo leva tramite l'apposita scanalatura di riferimento. Allontanare l'anello indicatore, svitare la ghiera di fissaggio e togliere la cartuccia dal corpo del miscelatore.

Infine introdurre la nuova cartuccia, accertandosi che le due spine di centraggio siano nella loro sede (X) e che le guarnizioni siano correttamente posizionate.

### **CARTRIDGE REPLACEMENT**

Before carrying out this operation make sure that water supply is turned off.

Remove the finish plug paying attention not to damage it and unscrew the screw using an Allen key, remove the handle from the cartridge. Lift the finishing ring nut using the reference notch. Remove the indicator ring, unscrew the fixing ring nut and take the cartridge out from the mixer body.

Put the new cartridge into the body checking that the two centering pins enters into the respective seats (X) and that gaskets are well positioned.

### **SUBSTITUTION DE LA CARTOUCHE**

Avant d'effectuer la substitution de la cartouche, vérifier que la connexion de l'eau est fermée.

Enlever le bouchon en finition faisant attention à ne pas l'abîmer et dévisser les grains de fixation utilisant une clé à griffe, extraire en suite la poignée en la soulevant de la cartouche. Soulever la virole de finition en utilisant la rainure de référence. Quitter la bague d'indication, dévisser la virole de fixation et enlever la cartouche du corps de mitigeur.

Introduire enfin la cartouche nouvelle, en vérifiant que les deux pivots de centrage entrent dans les sièges respectifs (X) et que les garnitures sont bien positionnées.

### **AUSTAUSCHEN DER KARTUSCHE**

Bevor man die Kartusche austauscht muß man sich vergewissern, dass das Wasserversorgungsnetz geschlossen ist.

Den Endverschluss herausnehmen, ohne ihn zu beschädigen, und den Bolzen unter Einsatz eines Sechskantschlüssel losschrauben, dann den Griff herausziehen, indem man ihn von der Kartusche abzieht. Die Nutmutter, welche die Kartusche abdeckt, entfernen, wobei man Druck auf die eigens dafür vorgesehene Bezugsrille ausübt. Den Anzeigering entfernen, die Befestigungsnutmutter losschrauben und die neue Kartusche vom Körper der Mischbatterie entfernen.

Schließlich eine neue Kartusche einsetzen, wobei man sich vergewissert, dass sich die beiden Zentrierstifte in ihrem Sitz (X) befinden und das die Dichtungen korrekt positioniert sind.

### **SUSTITUCIÓN DEL CARTUCHO**

Antes de sustituir el cartucho, asegúrense que la conexión del agua esté cerrada.

Quiten el taponcito de acabado cuidando con no dañarlo y destornillen la clavija de fijación utilizando una llave de allén, extraigan la maneta sacándola del cartucho. Levanten la virola cubre-cartucho utilizando la ranura de referencia. Quiten el anillo indicador, destornillen la virola de fijación y extraigan el cartucho del cuerpo del mezclador.

Finalmente introduzcan el cartucho nuevo, asegurándose que las dos clavijas de centrado (X) se encuentren en su asiento y que las juntas estén posicionadas correctamente.

### **ЗАМЕНА КАРТРИДЖА**

Перед заменой картриджа убедитесь, что подача воды перекрыта.

Снимите декоративную накладку, обращая внимание на то, чтобы не повредить ее, и отвинтите стопорный винт шестигранным ключом, после чего снимите ручку с картриджа. Поднимите кольцо картриджа, поддев его при помощи специальной прорези. Отодвиньте указательное кольцо, отвинтите крепежное резьбовое кольцо и выньте картридж из корпуса смесителя.

Вставьте новый картридж, проверяя, чтобы два центровочных штифта вошли в соответствующие гнезда (X), и чтобы уплотнения были правильно установлены.

### **ΑΝΤΙΚΑΤΑΣΤΑΣΗ ΤΟΥ ΦΥΣΙΓΓΙΟΥ**

Πριν να αντικαταστήσετε το φυσίγγιο, βεβαιωθείτε ότι το ρακόρ του νερού είναι κλειστό.

Βγάλτε την ταπίτσα φινιρίσματος προσέχοντας να μην την καταστρέψετε και ξεβιδώστε τον πείρο χρησιμοποιώντας ένα εξάγωνο κλειδί, βγάλτε στη συνέχεια τη λαβή τραβώντας την από το φυσίγγιο. Σηκώστε το δακτύλιο που καλύπτει το φυσίγγιο ασκώντας πίεση μέσω της ειδικής σχετικής αυλάκωσης. Απομακρύνετε το δακτύλιο δείκτη, ξεβιδώστε το δακτύλιο στερέωσης και αφαιρέστε το φυσίγγιο από το σώμα του αναμίκτη.

Τέλος εισάγετε το νέο φυσίγγιο, ελέγχοντας ότι οι δύο πείροι κεντραρίσματος είναι στη θέση τους (X) και ότι οι φλάντζες είναι σωστά τοποθετημένες.

### **閥芯替换**

在更换阀芯前确保切断供水。

取出装饰塞，注意不要导致其损坏，用内六角扳手卸下螺母，这样就可以将安装在阀芯上的手柄拆除。借助开槽提起阀芯上的内螺纹环。拧下固定内螺纹环，从混水器体上取出阀芯。

最后装入新的阀芯，确保两个对中插销放置在准确的位置 (X) 上和垫圈的正确位置。

Fig. 19

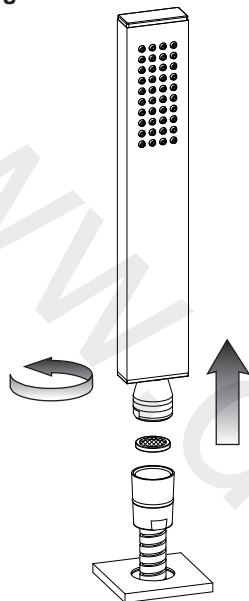
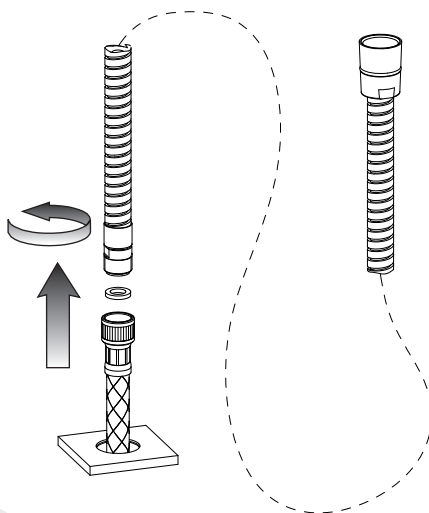


Fig. 20



### **SOSTITUZIONE DEL FLESSIBILE DELLA DOCCETTA**

Prima di effettuare tale operazione assicurarsi che l'acqua della rete idrica sia chiusa.

La sostituzione del flessibile della doccia è possibile perché corredato di flessibile di prolunga intrecciato da 500 mm il quale permette la sostituzione del primo per estrazione senza dover smontare le altre parti della batteria. In caso di sostituzione scollegare la doccia, sfilare completamente il flessibile a doppia aggraffatura fino al raccordo con il flessibile di prolungamento, quindi svitarlo. Sostituire il tubo danneggiato con uno nuovo con procedimento inverso.

### **REPLACEMENT OF THE HANDSHOWER FLEXIBLE**

Before carrying out this operation make sure that water supply is turned off.

Replacement of double-clinching hose The replacement of the double-clinching hose is possible, because it is equipped with a braided extension flexible device of 500 mm which allows to replace the former by extraction without having to disassemble the other parts of the mixer. In case of replacement, remove the double-clinching flexible pipe completely as far as the union with the extension flexible device, then unscrew it. Replace the damaged pipe with a new one by applying the opposite procedure.

### **REMPACEMENT DU FLEXIBLE DE LA DOUCHETTE**

Avant d'effectuer cette opération, il faut s'assurer que l'eau du réseau hydrique est fermée.

Il est possible de remplacer le flexible avec un double agrafage, parce qu'il est pourvu d'un flexible avec une rallonge tressée de 500 mm, ce qui permet le remplacement du flexible avec une extraction sans démonter les autres parties du mélangeur. En cas de remplacement il faut désenfiler complètement le tuyau flexible avec un double agrafage jusqu'au raccord avec le flexible de prolongement, donc le dévisser. Remplacer le tube endommagé avec un nouveau tube avec un procédé inverse.

### **AUSWECHSELN VOM DOPPELFALZ-SCHLAUCH**

Vor dem Austausch, stellen Sie sicher, dass die Wasserleitungen gesperrt sind.

Das Auswechseln vom Doppelfalz-Schlauch ist dank dem geflochtenen 500 mm-Verlängerungsschlauch möglich. Der Verlängerungsschlauch ermöglicht das Ausziehen des alten Schlauches ohne übrige Teile der Batterie abzumontieren. Beim Auswechseln, Doppelfalz-Schlauch bis zum Anschluß mit dem Verlängerungsschlauch ausziehen, dann abschrauben. Beschädigten Schlauch ersetzen und obige Schritte umgekehrt ausführen.

### **SUSTITUCIÓN DEL FLEXIBLE DE LA DUCHA**

Antes de efectuar dicha operación asegúrense que el agua de la red hídrica esté cerrada.

La sustitución del flexible de doble grapa es posible porque está equipado de prolongación trenzada de 500 mm, que permite la sustitución del primero al extraerlo sin que haga falta desmontar las otras partes de la batería. En caso de sustitución extraigan completamente el tubo flexible de doble grapa hasta su racor con el flexible de prolongación y luego destornillenlo. Sustituyan el tubo dañado con uno nuevo según el procedimiento contrario.

### **ЗАМЕНА ГИБКОГО ШЛАНГА ДУША**

Перед выполнением этой операции убедитесь, что вода из водопроводной сети перекрыта.

Замена гибкого шланга душа возможна, потому что он имеет удлинитель с оплеткой 500 мм, позволяющий замену первого, вынимая шланг, без необходимости демонтажа других частей водосмесительной арматуры. В случае замены отключите душ, полностью извлеките гибкий шланг душа с двойной опрессовкой до соединения с удлинителем, после чего отвинтите его. Замените непригодный гибкий шланг новым, выполняя процедуру в обратной последовательности.

### **ΑΝΤΙΚΑΤΑΣΤΑΣΗ ΤΟΥ ΕΥΚΑΜΠΤΟΥ ΣΩΛΗΝΑ ΤΟΥ ΝΤΟΥΣ**

Πριν να κάνετε το χειρισμό αυτό βεβαιωθείτε ότι το νερό του δικτύου ύδρευσης είναι κλειστό.

Η αντικατάσταση του εύκαμπτου σωλήνα του ντους είναι δυνατή επειδή διαθέτει πλεκτό εύκαμπο σωλήνα προέκτασης των 500 mm ο οποίος επιτρέπει την αντικατάσταση του πρώτου με εξαγωγή χωρίς να πρέπει να αποσυναρμολογηθούν τα άλλα μέρη της μπαταρίας. Σε περίπτωση αντικατάστασης αποσυνδέστε το ντουςάκι, βγάλτε τελείως τον εύκαμπο σωλήνα με διπλή ραφή μέχρι το ρακόρ με τον εύκαμπο σωλήνα προέκτασης, στη συνέχεια ξεβιδώστε τον. Αντικαταστήστε το σωλήνα που έχει καταστραφεί με ένα νέο με αντίστροφη διαδικασία.

### **手持花洒软管替换**

在更换手持花洒软管前，确保供水网管已处于关闭状态。

由于手持花洒套件中配备有长度为500毫米的包有编织层的加长软管，取下的过程中无需拆卸本设备的其他部件，因此手持花洒软管的更换得以轻松完成。更换手持花洒软管时，拧松并取下手持花洒，从支架中完全拉出手持花洒的双接缝软管，直至露出延长软管的接头为止，然后拧下损坏的手持花洒软管。按照之前所操作的相反步骤安装一根新的手持花洒软管。

Fig. 21

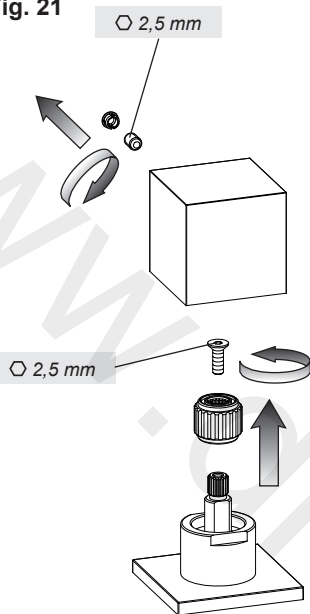


Fig. 22

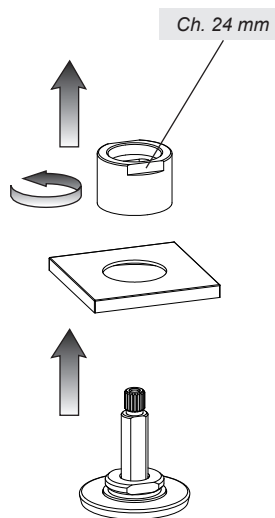
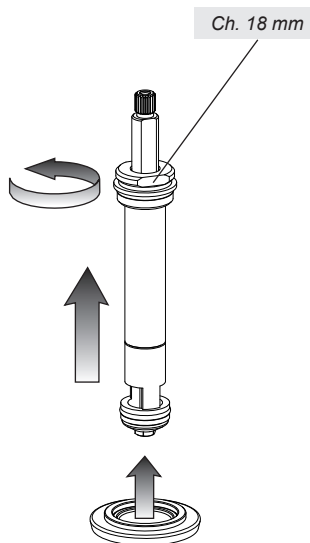


Fig. 23



### **SOSTITUZIONE DEL DEVIATORE**

Prima di effettuare tale operazione assicurarsi che l'acqua della rete idrica sia chiusa. Togliere i componenti mostrati in figura. Svitare il deviatore danneggiato e sostituirlo seguendo il procedimento inverso allo smontaggio.

### **DIVERTER REPLACEMENT**

Before carrying out this operation make sure that water supply is turned off. Remove the components shown in the figure. Unscrew the damaged diverter and replace it following the procedure opposite to disassembly.

### **REPLACEMENT DU DEVIATEUR**

Avant d'effectuer cette opération, il faut s'assurer que l'eau du réseau hydrique est fermée. Enlever les composants illustrés dans la figure. Dévisser le déviateur abîmé et le remplacer en suivant la procédure inverse au démontage.

### **AUSWECHSELN DER UMSCHALTVORRICHTUNG**

Bevor man diese Tätigkeit durchführt, muß man sich vergewissern, dass die Versorgung zum Wassernetz unterbrochen ist. Die, auf der Abbildung dargestellten Bestandteile entfernen. Die beschädigte Umstellvorrichtung losschrauben und auswechseln, indem man die zuvor beschriebene Vorgehensweise des Auseinanderbauens in umgekehrter Abfolge durchführt..

### **SUSTITUCIÓN DEL DESVIADOR**

Antes de efectuar dicha operación asegúrense que el agua de la red hídrica esté cerrada. Quitar los componentes indicados en la figura. Destornillen el desviador dañado y sustitúyanlo según el procedimiento inverso al de desmontaje.

### **ЗАМЕНА ДЕВИАТОРА**

Перед выполнением этой операции убедитесь, что вода из водопроводной сети перекрыта. Снимите компоненты, указанные в рисунке. Выкрутите поврежденный девиатор, и замените его в последовательности, обратной процедуре демонтажа.

### **ЗАМЕНА ДЕВИАТОРА**

Πριν να κάνετε το χειρισμό αυτό βεβαιωθείτε ότι το νερό του δικτύου ύδρευσης είναι κλειστό. Βγάλτε τα εξαρτήματα που εμφανίζονται στην εικόνα. Ξεβιδώστε τον εκτροπέα που έχει καταστραφεί και αντικαταστήστε τον ακολουθώντας την αντίστροφη διαδικασία από την αφαίρεση.

### **更换换向器**

更换换向器前，确保供水网管处于关闭状态。  
取下图中所示的部件。拧下损坏的换向器，更换上新的换向器，按照拆卸的相反步骤将其安装至原位。



[www.divapor.com](http://www.divapor.com)