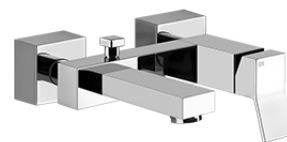
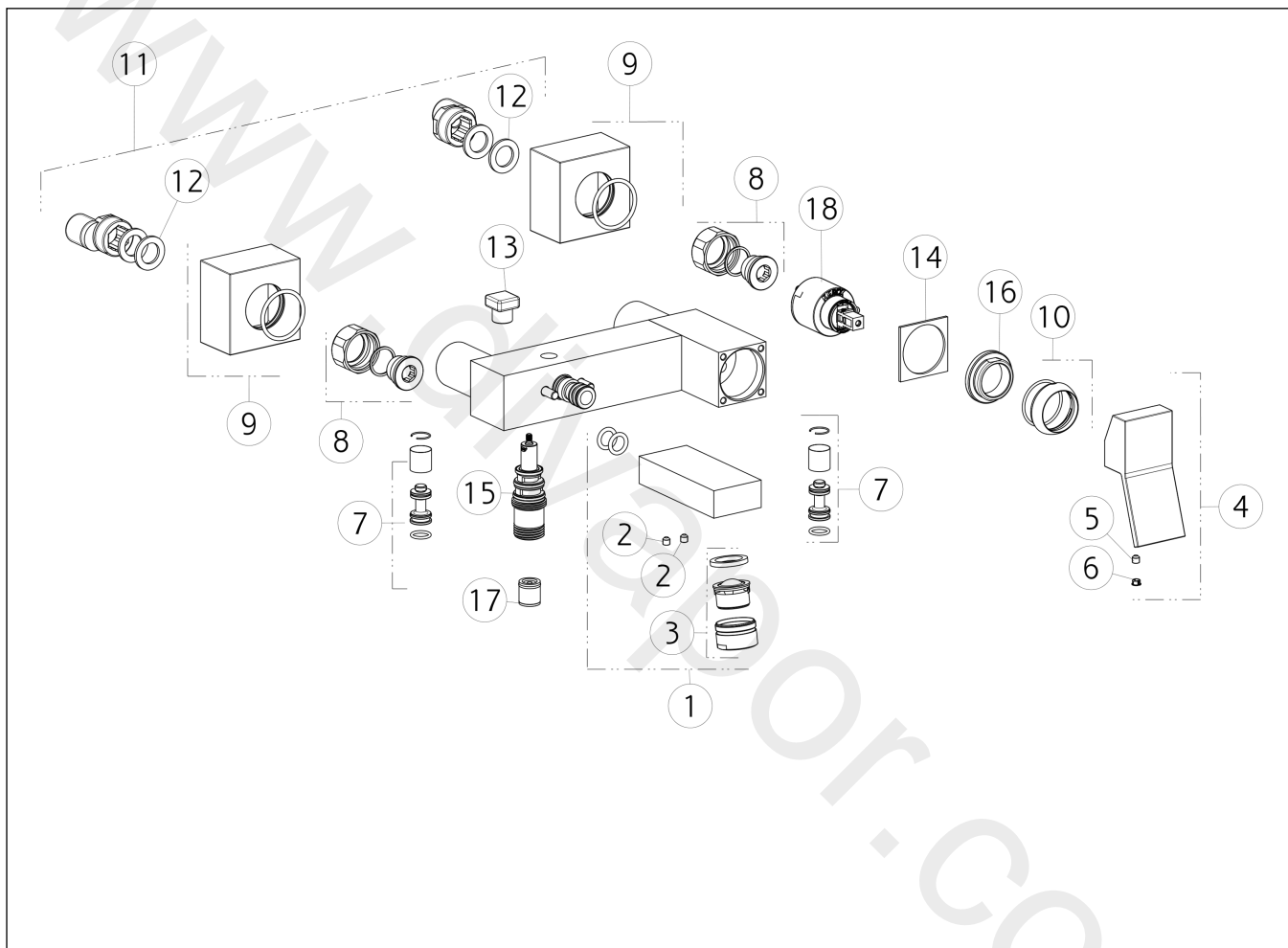


GISSI®**53013**

GPF530130G001G000

data di validità/validity date
≥ 8/2017**RETTANGOLO**Miscelatore monocomando esterno vasca con deviatore automatico bagno/doccia.
External bath mixer with automatic bath/shower diverter.

N°	Code	Descrizione	Description
1	SP01005	BOCCA COMPLETA	COMPLETE SPOUT
2	SP00610	GRANO	SCREW
3	SP00853	AERATORE COMPLETO	COMPLETE AERATOR
4	SP01244	MANIGLIA	HANDLE
5	SP00610	GRANO	SCREW
6	SP00002	TAPPINO COPRI GRANO	SCREW COVER
7	SP01003	FILTRO	FILTER
8	SP01004	SET DI FISSAGGIO	FIXING SET
9	SP01122	ROSONE	COVER
10	SP00565	COPRIGHERA	FINISHING RING NUT
11	SP00017	RACCORDO ECCENTRICO	ECCENTRIC JOINT
12	SP00154	GUARNIZIONE	GASKET
13	SP01177	POMOLO	KNOB

N°	Code	Descrizione	Description
14	SP01123	ANELLO INDICATORE	INDICATOR RING
15	SP01120	DEVIATORE	DIVERTER
16	SP00023	GHIERA SERRAGGIO CARTUCCIA	FIXING RING NUT
17	SP00014	VALVOLA DI NON RITORNO	NON RETURN VALVE
18	SP00013	CARTUCCIA	CARTRIDGE