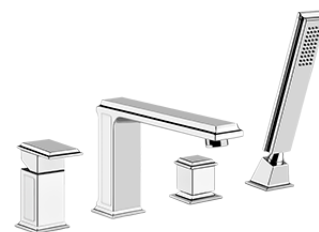
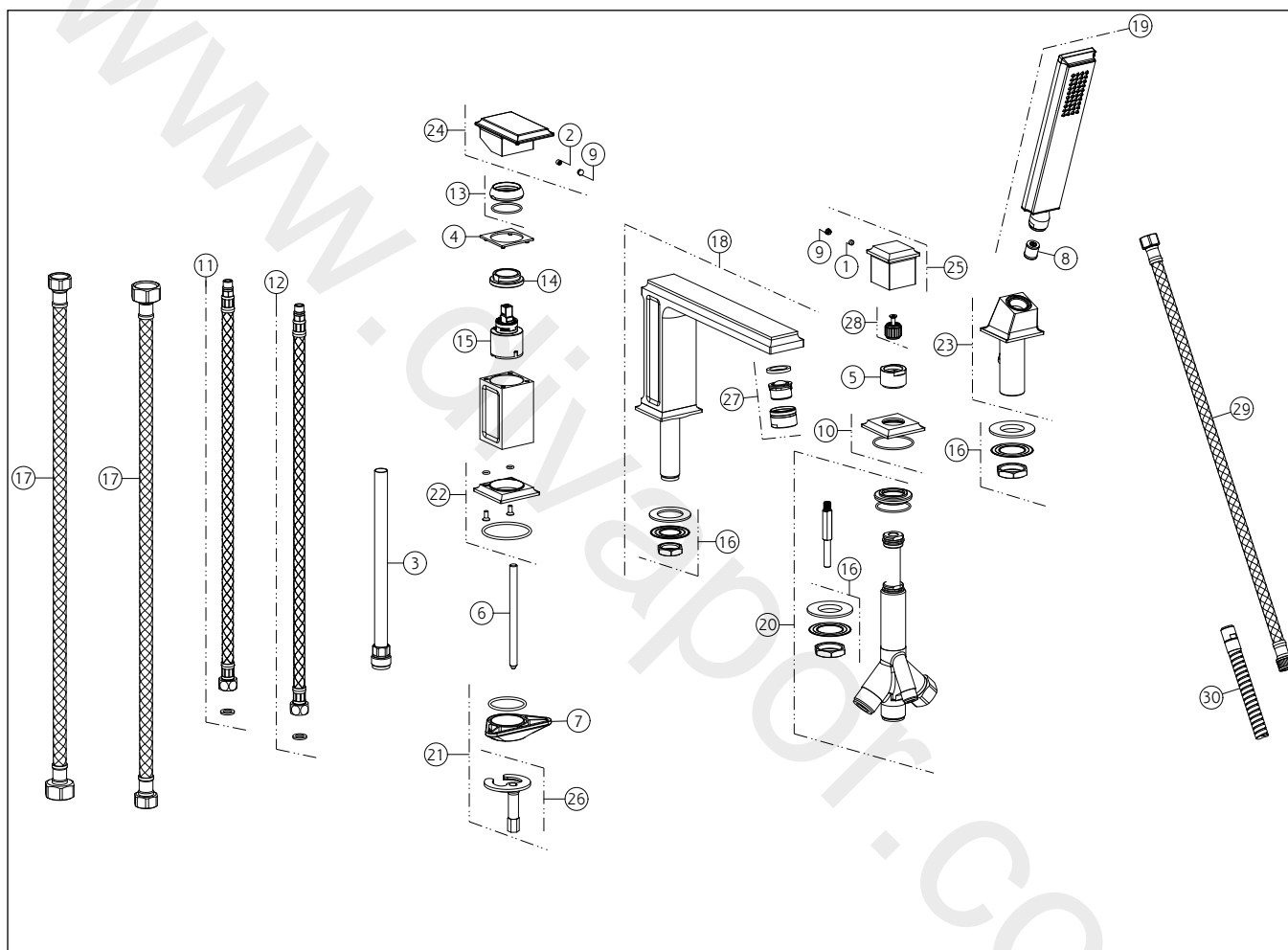


GESSI®**46037**

GPF460370G001G000

ELEGANZAdata di validità/validity date
≥ 9/2015

Gruppo Bordo Vasca 4 fori con bocca di erogazione, deviatore, flessibile 1,50 m e doccetta anticalcare
 Four-holes bath mixer with diverter, tub-filler spout and 1,50 m flexible hose and antilimestone handshower

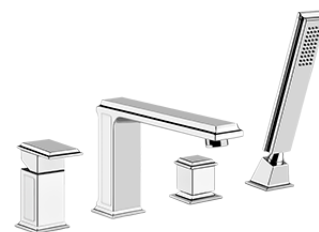


N°	Code	Descrizione	Description
1	SP00137	GRANO	SCREW
2	SP00610	GRANO	SCREW
3	SP03830	TUBETTO	TUBE
4	SP03824	ANELLO INDICATORE	INDICATOR RING
5	SP03826	GHIERA	LOCK NUT
6	SP00011	TIRANTE	TIE ROD
7	SP00329	FLANGIA TRIANGOLARE	TRIANGULAR FLANGE
8	SP00900	VALVOLA LIMITATRICE DI PORTATA	FLOW REGULATOR
9	SP00002	TAPPINO COPRI GRANO	SCREW COVER
10	SP03827	BASSETTA	BASE
11	SP01211	FLESSIBILE ALIMENTAZIONE ROSSO	RED SUPPLY HOSE

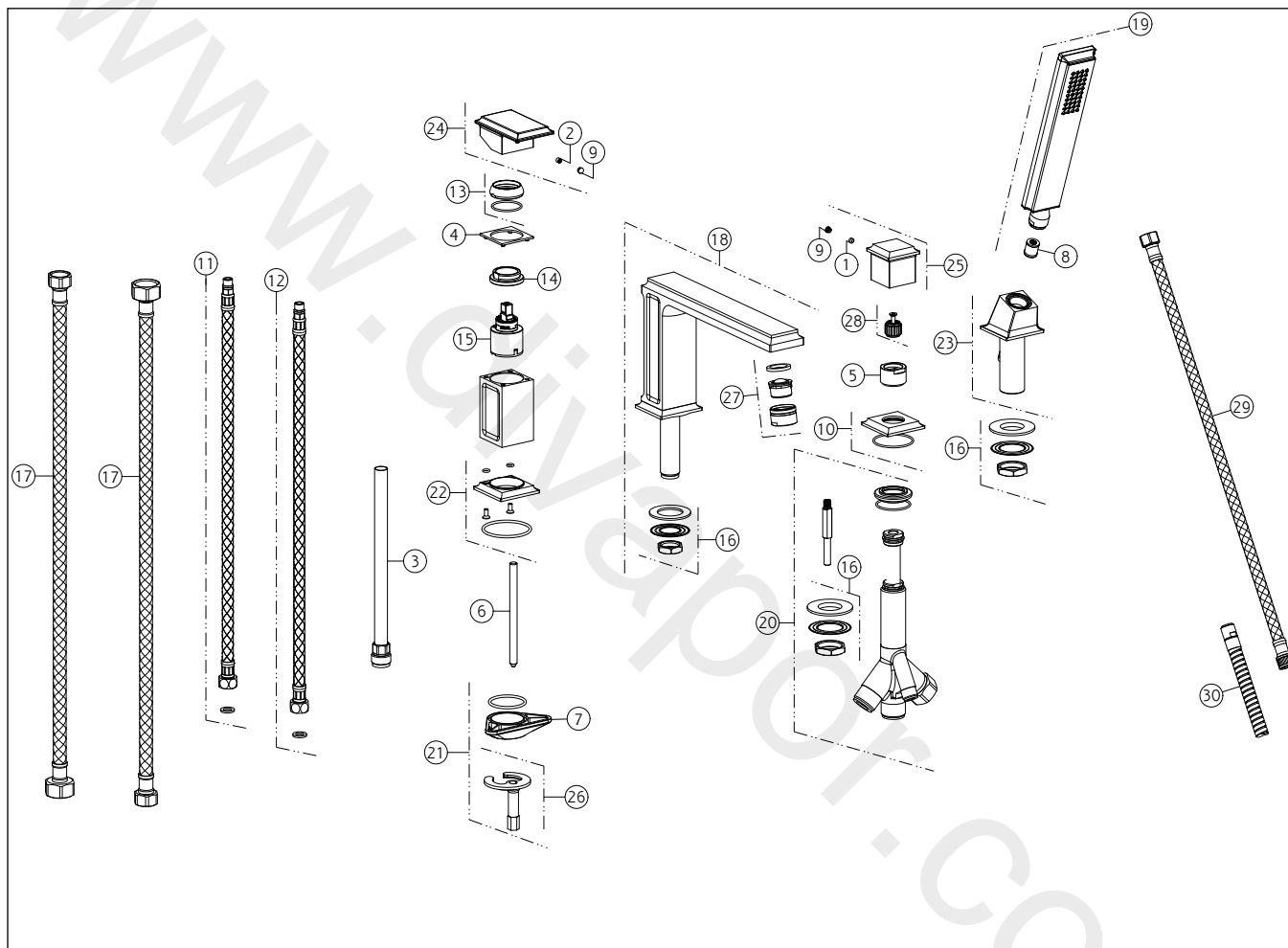
N°	Code	Descrizione	Description
12	SP01204	FLESSIBILE ALIMENTAZIONE BLU	BLU SUPPLY HOSE
13	SP00565	COPRIGHIERA	FINISHING RING NUT
14	SP00023	GHIERA SERRAGGIO CARTUCCIA	FIXING RING NUT
15	SP00013	CARTUCCIA	CARTRIDGE
16	SP01720	SET DI FISSAGGIO	FIXING SET
17	SP01227	FLESSIBILE	HOSE
18	SP01253	BOCCA COMPLETA	COMPLETE SPOUT
19	PF46154	DOCCETTA	HANDSHOWER
20	SP03828	DEVIATORE	DIVERTER
21	SP01155	SET DI FISSAGGIO	FIXING SET
22	SP03825	BASSETTA	BASE
23	SP03829	CONO PORTA DOCCETTA	SHOWER HOLDER

GESSI®**46037**

GPF460370G001G000

ELEGANZAdata di validità/validity date
≥ 9/2015

Gruppo Bordo Vasca 4 fori con bocca di erogazione, deviatore, flessibile 1,50 m e doccetta anticalcare
 Four-holes bath mixer with diverter, tub-filler spout and 1,50 m flexible hose and antilimestone handshower



N°	Code	Descrizione	Description
24	SP01129	MANIGLIA	HANDLE
25	SP02824	MANIGLIA	HANDLE
26	SP00174	SET DI FISSAGGIO	FIXING SET
27	SP02217	AERATORE COMPLETO	COMPLETE AERATOR
28	SP00862	BOCCOLA	BUSH
29	SP01228	FLESSIBILE	HOSE
30	SP00176	FLESSIBILE	HOSE