

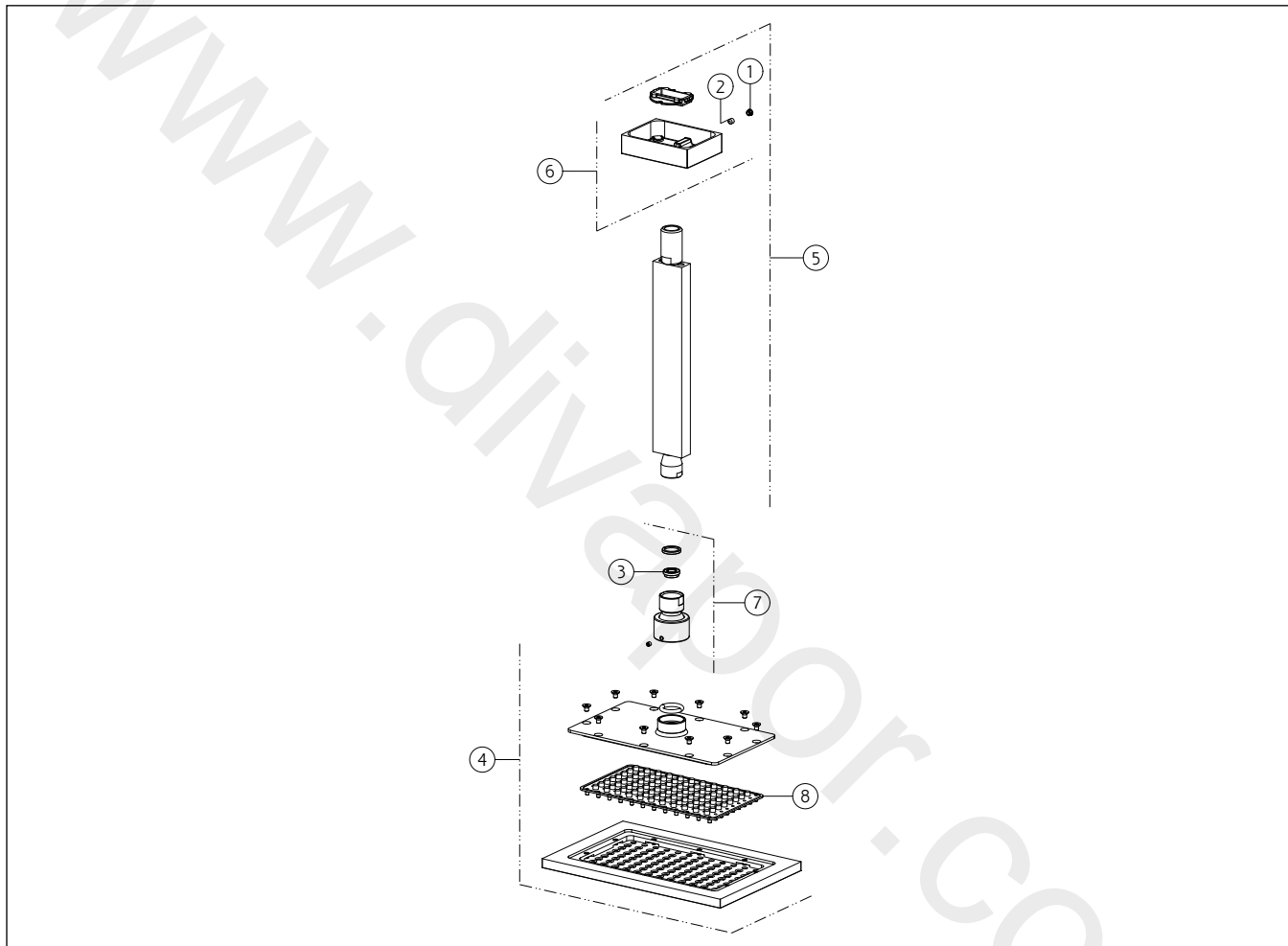
**GISSI®****20151**

GPF201510G001G000

data di validità/validity date  
≥ 12/2009**RETTANGOLO BAGNO**

Soffione doccia da soffitto 216x140 mm, altezza 270 mm, snodato, con attacco da 1/2" e anticalcare.

Ceiling-mounted adjustable and antilimestone showerhead 216x140 mm, 270 mm length, 1/2" connections.



N°	Code	Descrizione	Description
1	SP00002	TAPPINO COPRI GRANO	SCREW COVER
2	SP00610	GRANO	SCREW
3	SP02191	VALVOLA LIMITATRICE DI PORTATA	FLOW REGULATOR
4	SP03839	SOFFIONE	SHOWERHEAD
5	SP03606	BRACCIO SOFFIONE	SHOWER ARM
6	SP01205	ROSONE	COVER
7	SP00244	SNODO	JOINT
8	SP03858	ANTICALCARE	ANTILIMESTONE