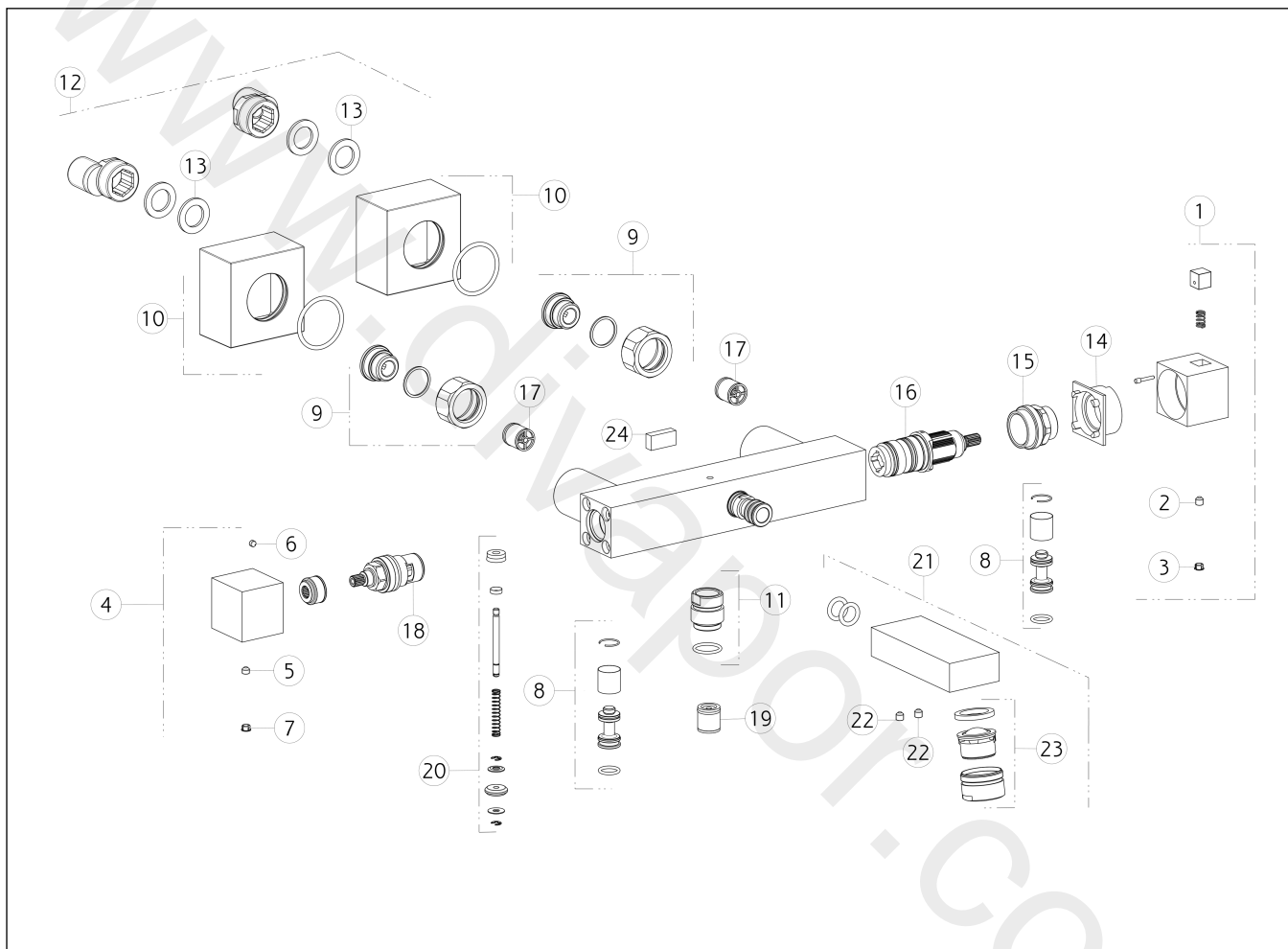


GISSI®**20111**

GPF201112G001G000

RETTANGOLOdata di validità/validity date
≥ 6/2017

Miscelatore termostatico esterno vasca con deviatore automatico bagno/doccia.
External bath thermostatic mixer with automatic bath/shower diverter.



N°	Code	Descrizione	Description
1	SP01189	MANIGLIA	HANDLE
2	SP00610	GRANO	SCREW
3	SP00002	TAPPINO COPRI GRANO	SCREW COVER
4	SP01187	MANIGLIA	HANDLE
5	SP00137	GRANO	SCREW
6	SP01188	GRANO	SCREW
7	SP00002	TAPPINO COPRI GRANO	SCREW COVER
8	SP01003	FILTRO	FILTER
9	SP01004	SET DI FISSAGGIO	FIXING SET
10	SP01122	ROSONE	COVER
11	SP01008	RACCORDO	NIPPLE
12	SP00017	RACCORDO ECCENTRICO	ECCENTRIC JOINT
13	SP00154	GUARNIZIONE	GASKET

N°	Code	Descrizione	Description
14	SP01927	ANELLO INDICATORE	INDICATOR RING
15	SP01185	GHIERA SERRAGGIO CARTUCCIA	FIXING RING NUT
16	SP01184	CARTUCCIA THERMOSTATICA	THERMOSTATIC CARTRIDGE
17	SP01183	VALVOLA DI NON RITORNO	NON RETURN VALVE
18	SP00129	VITONE	HEADVALVE
19	SP00014	VALVOLA DI NON RITORNO	NON RETURN VALVE
20	SP01006	DEVIATORE	DIVERTER
21	SP01005	BOCCA COMPLETA	COMPLETE SPOUT
22	SP00610	GRANO	SCREW
23	SP00853	AERATORE COMPLETO	COMPLETE AERATOR
24	SP01002	POMOLO	KNOB