

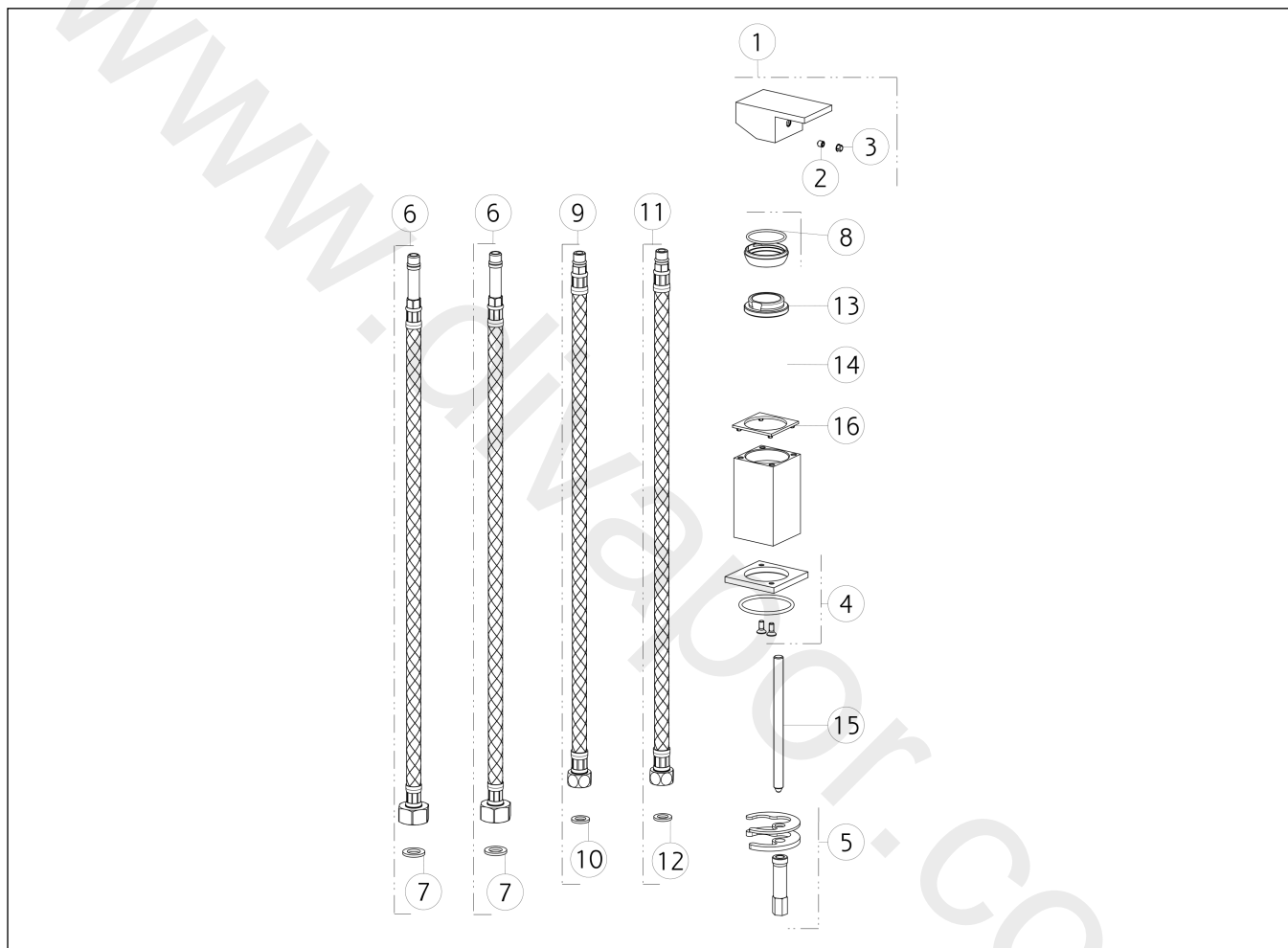
GESSI®**20047**

GPF200471G001G000

data di validità/validity date
≥ 7/2017**RETTANGOLO**

Comando remoto.

Counter separate control.



N°	Code	Descrizione	Description
1	SP01202	MANIGLIA	HANDLE
2	SP00137	GRANO	SCREW
3	SP00002	TAPPINO COPRI GRANO	SCREW COVER
4	SP01201	BASSETTA	BASE
5	SP00848	SET DI FISSAGGIO	FIXING SET
6	SP01203	FLESSIBILE	HOSE
7	SP00210	GUARNIZIONE	GASKET
8	SP00565	COPRIGHIERA	FINISHING RING NUT
9	SP00209	FLESSIBILE ALIMENTAZIONE ROSSO	RED SUPPLY HOSE
10	SP00064	GUARNIZIONE	GASKET
11	SP00208	FLESSIBILE ALIMENTAZIONE BLU	BLU SUPPLY HOSE
12	SP00064	GUARNIZIONE	GASKET

N°	Code	Descrizione	Description
13	SP00023	GHIERA SERRAGGIO CARTUCCIA	FIXING RING NUT
14	SP00013	CARTUCCIA	CARTRIDGE
15	SP00011	TIRANTE	TIE ROD
16	SP01209	ANELLO INDICATORE	INDICATOR RING