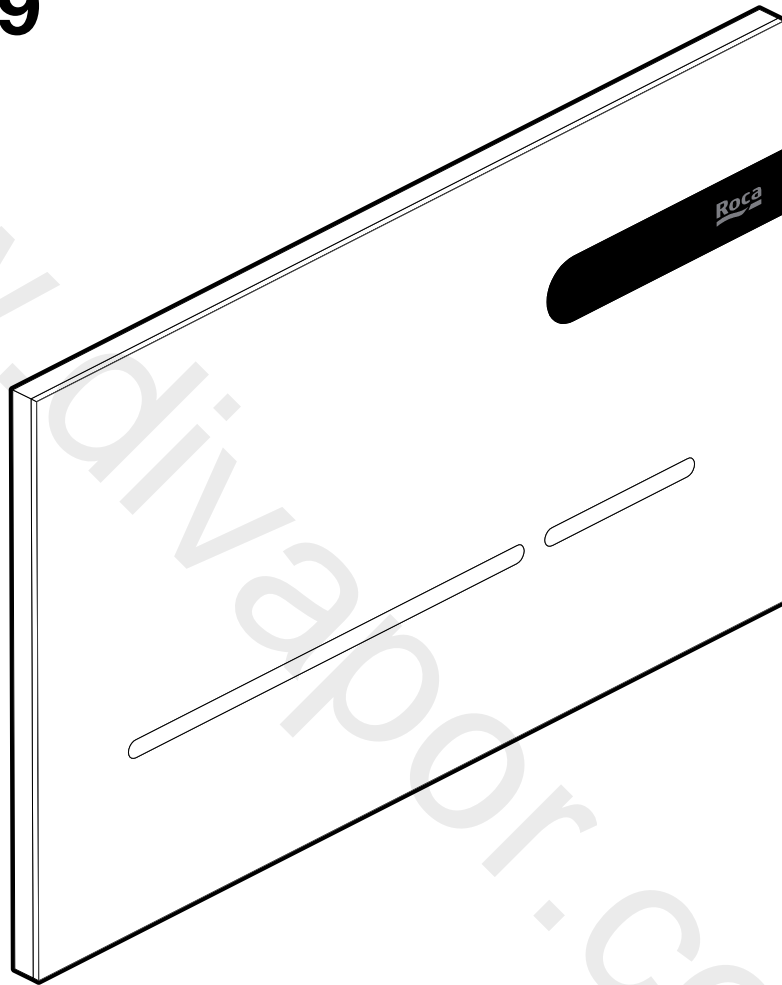


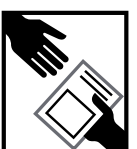
Roca

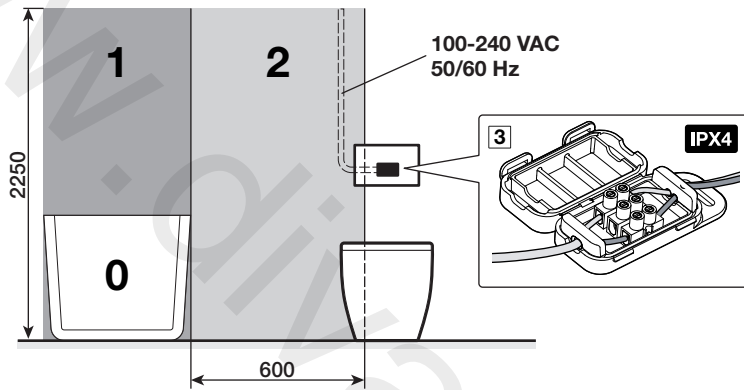
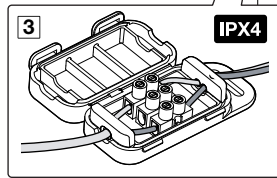
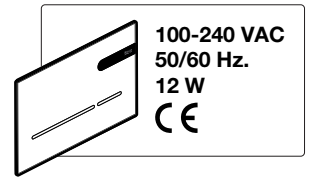
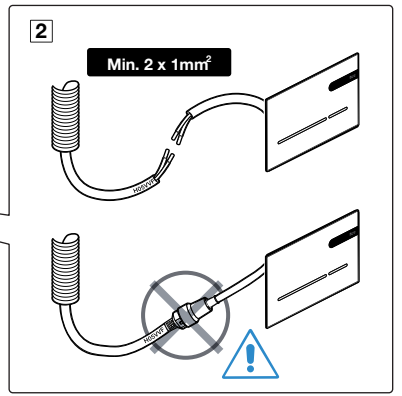
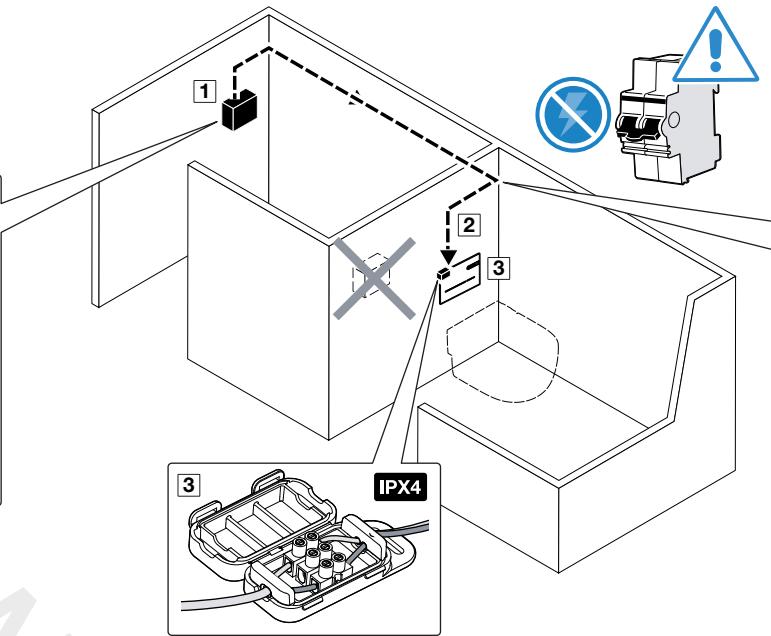
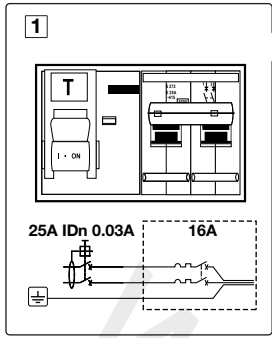
EP2

A890102009

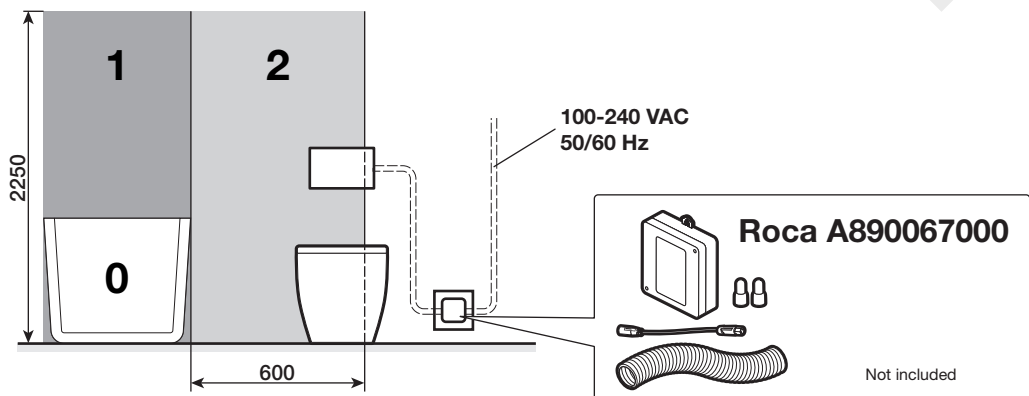
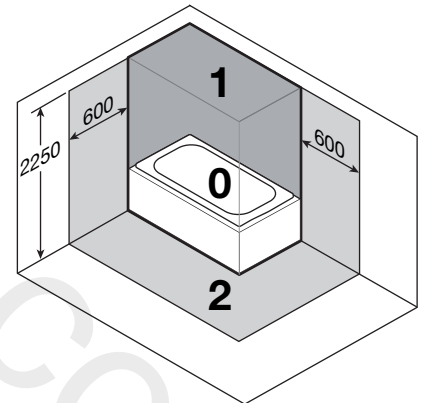
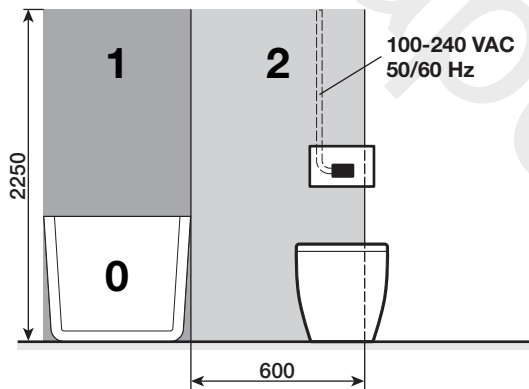


	A890090800
	A890090020
	A890090120
	A890090000
	A89009000K
	A890090700
	A890090100
	A89009010K
	A890090200



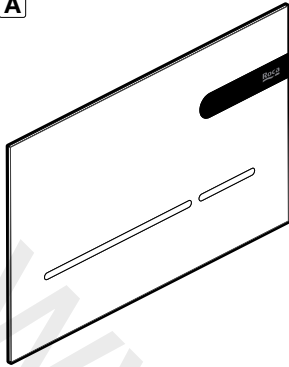


[mm]

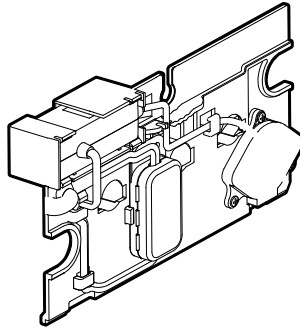




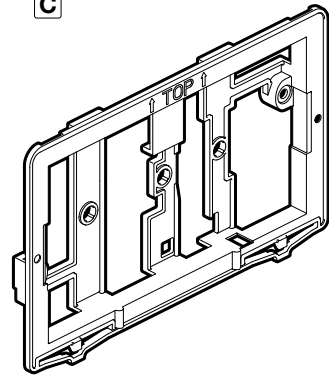
A



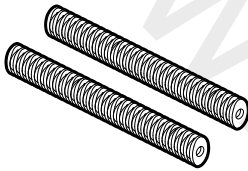
B



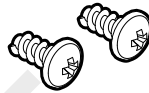
C



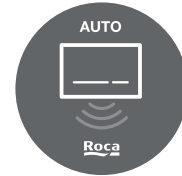
D



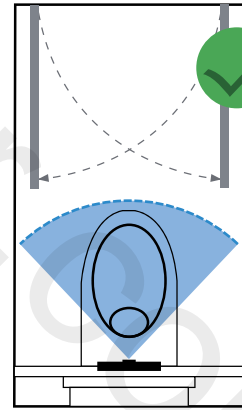
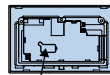
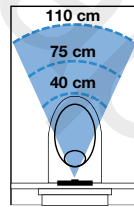
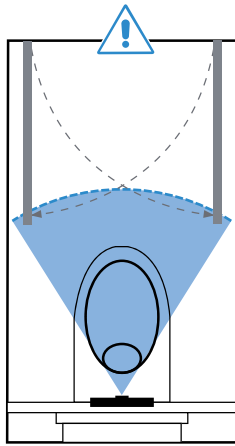
E



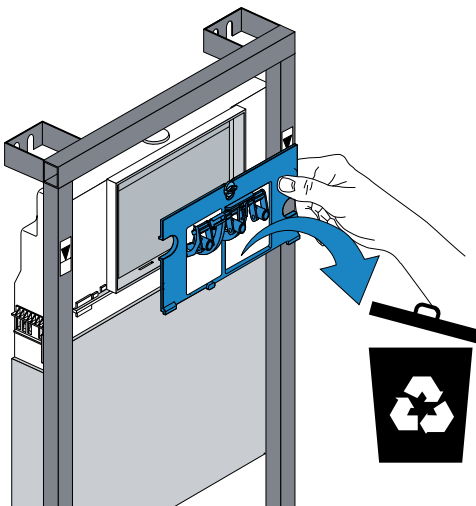
F



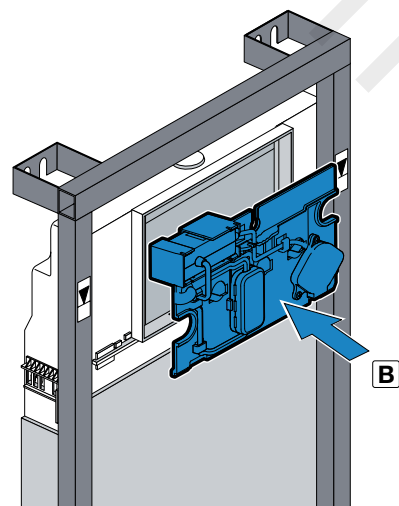
1

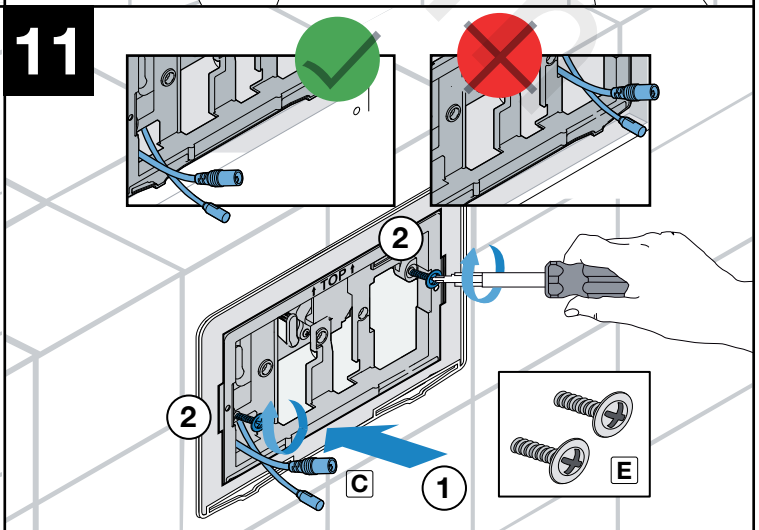
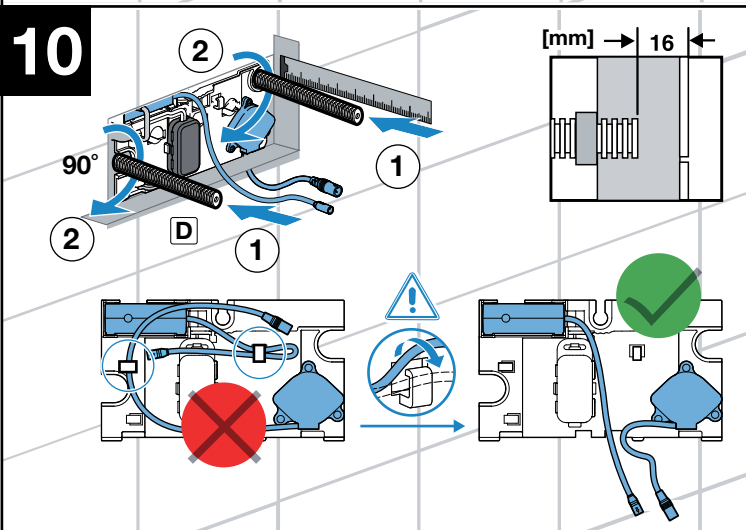
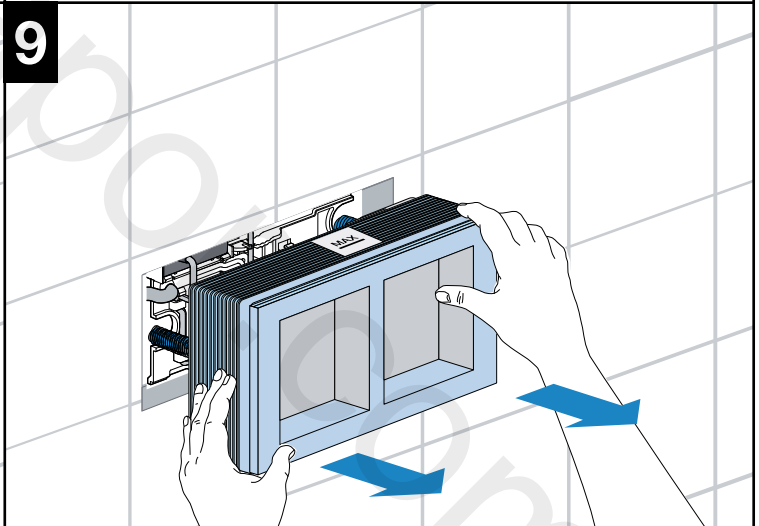
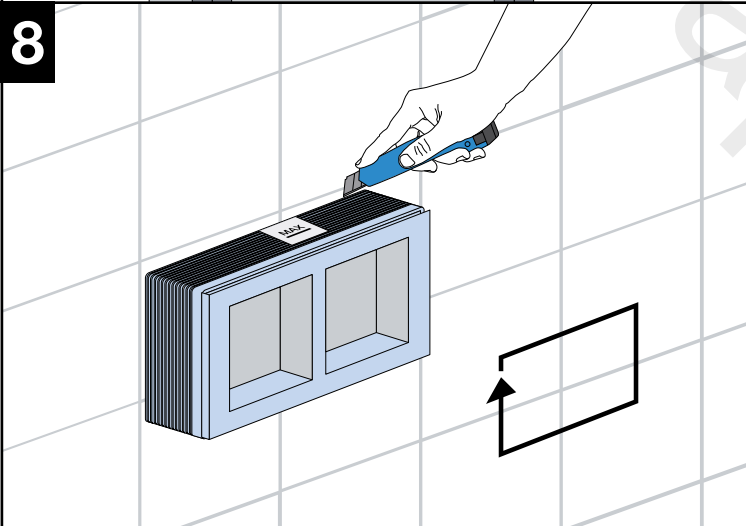
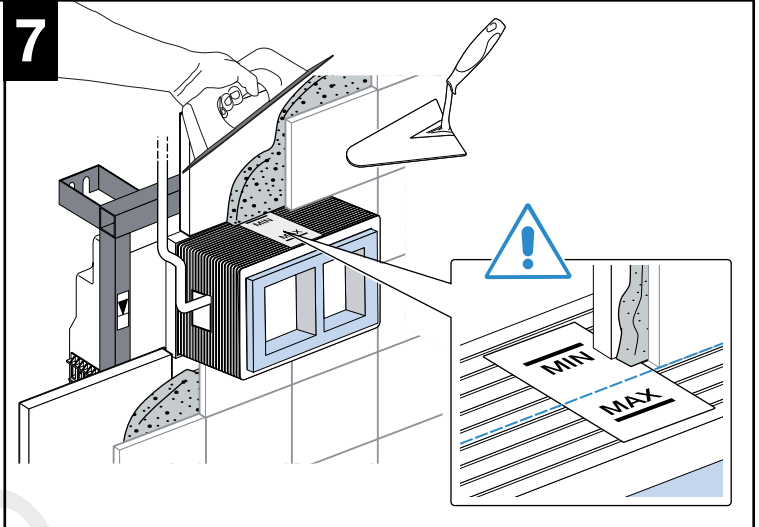
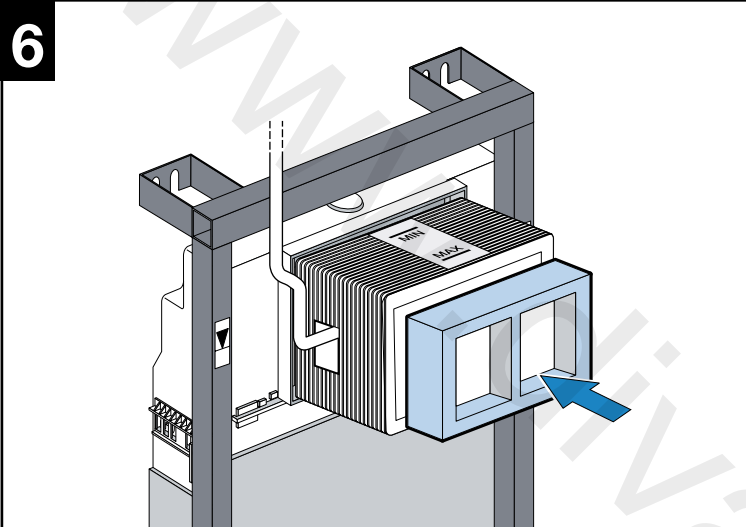
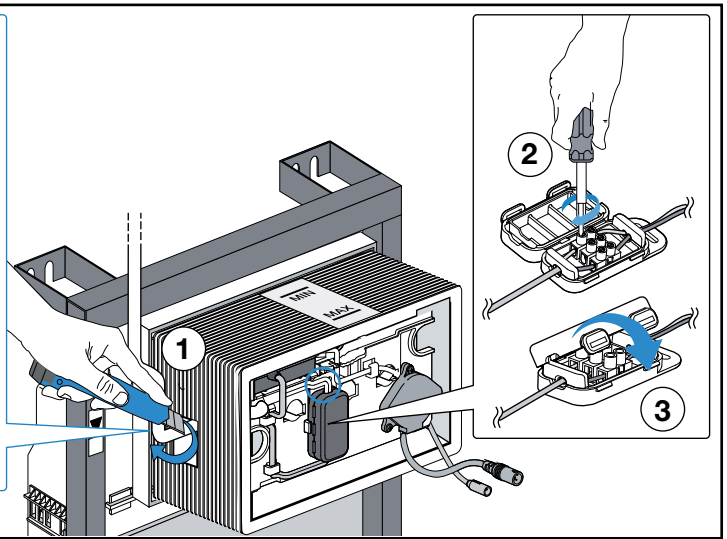
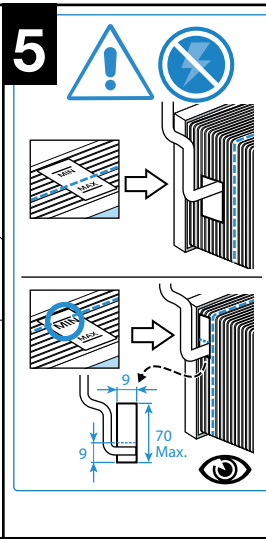
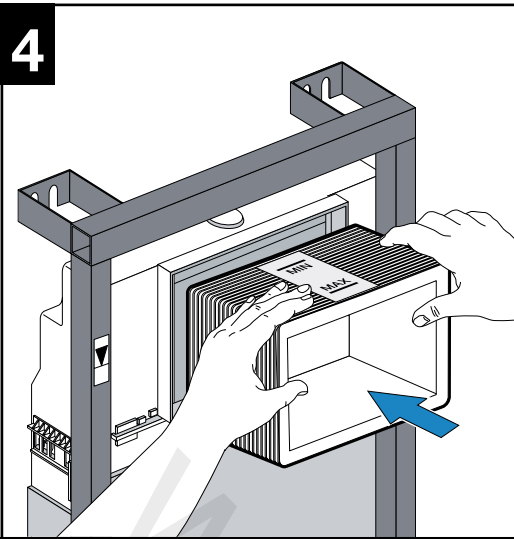


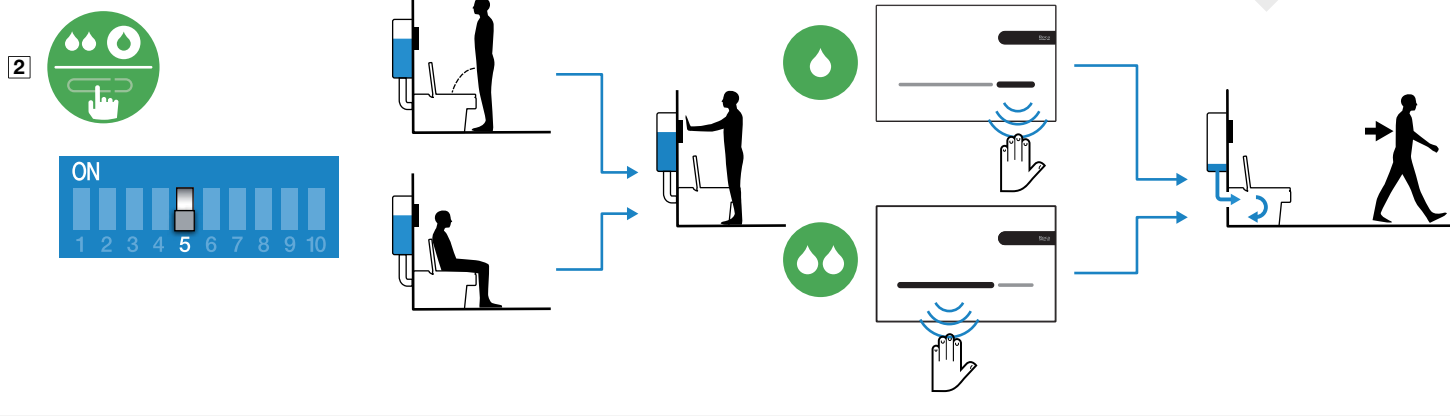
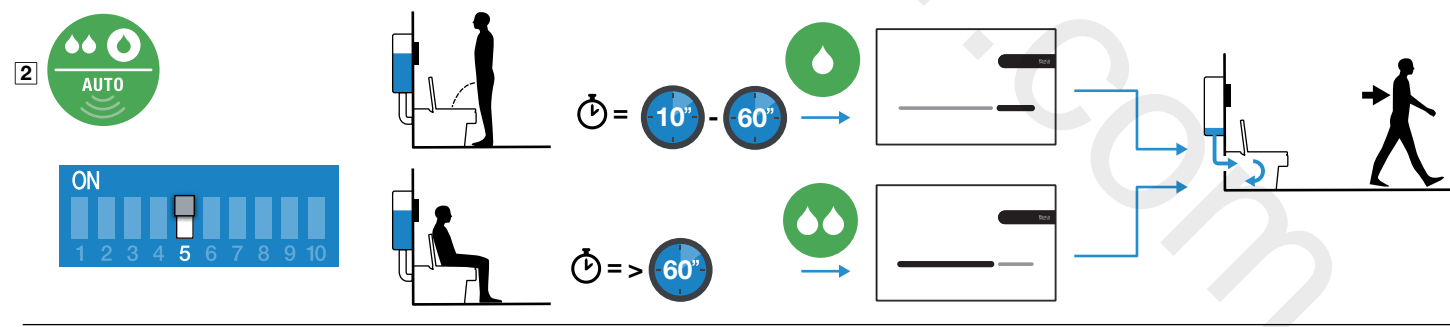
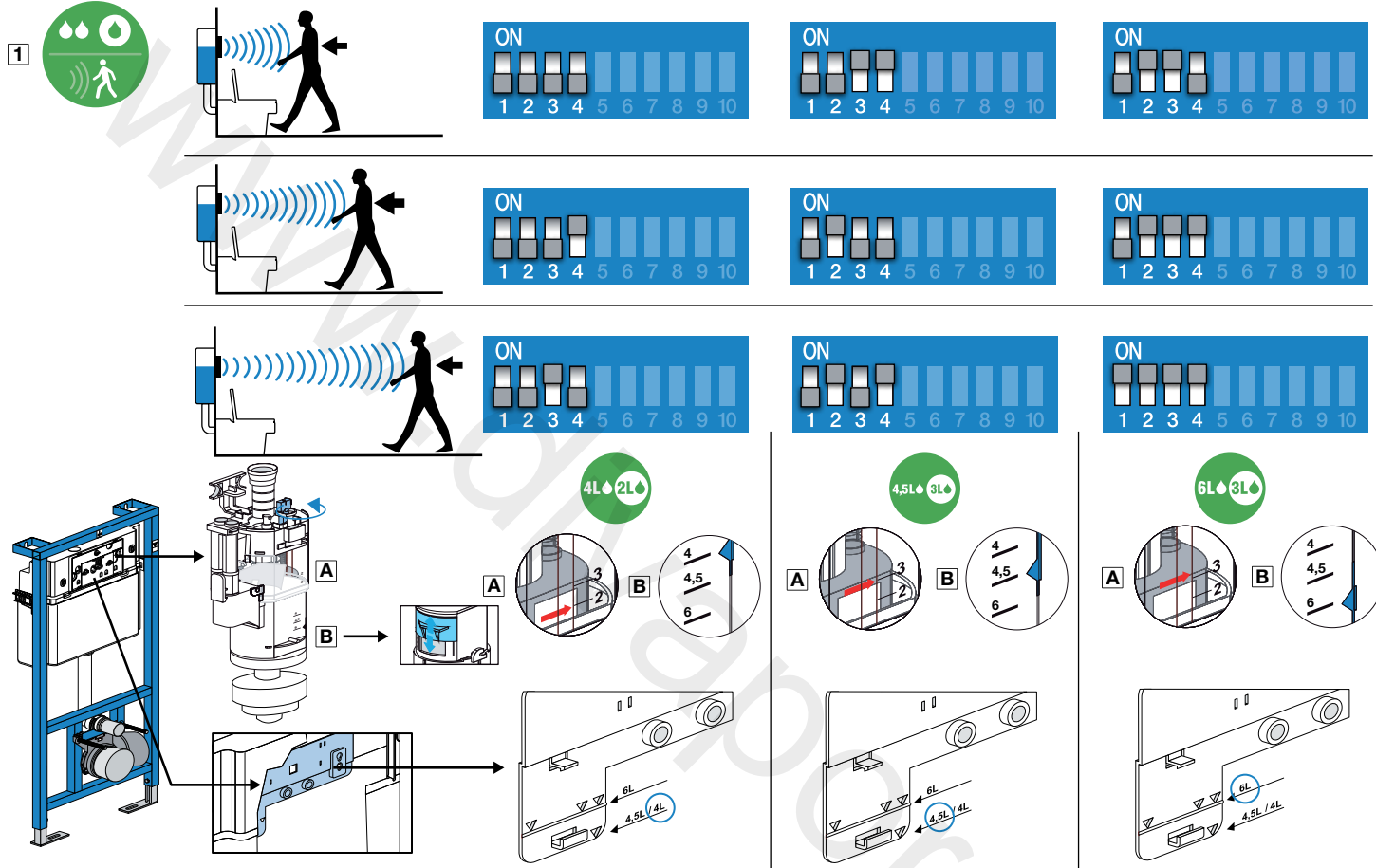
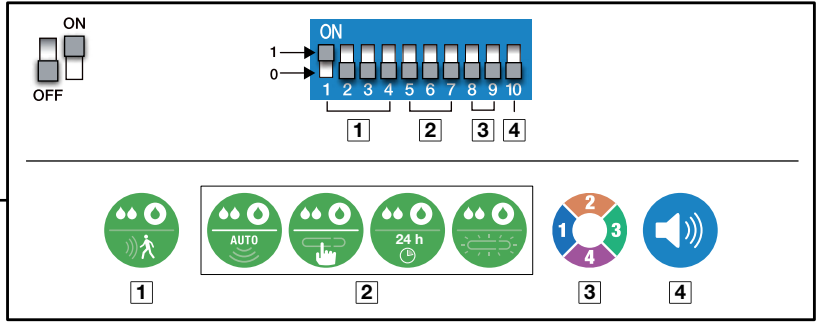
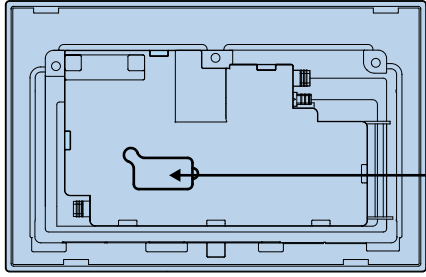
2



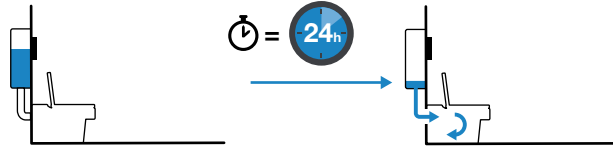
3



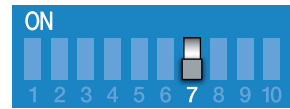
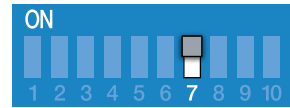
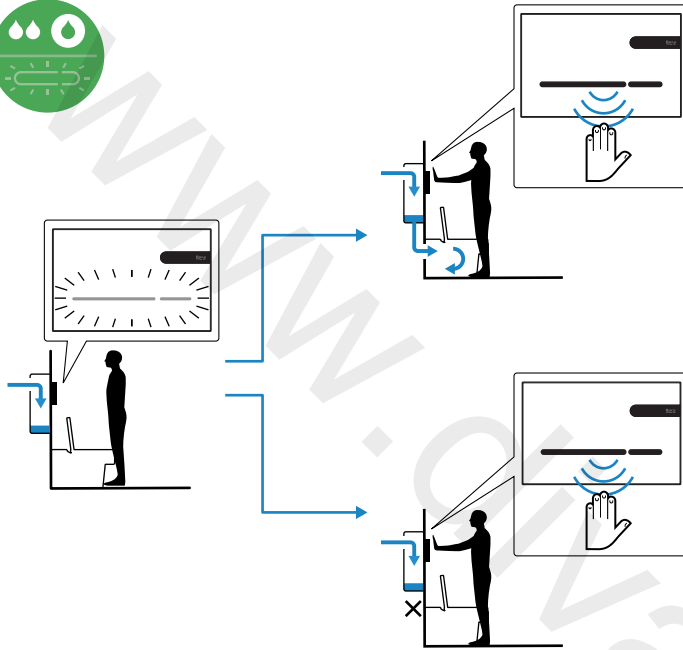




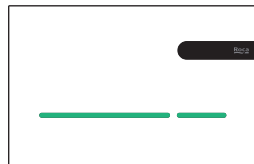
2



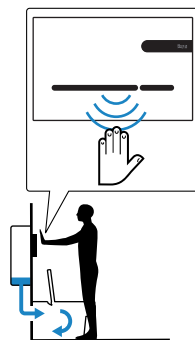
2



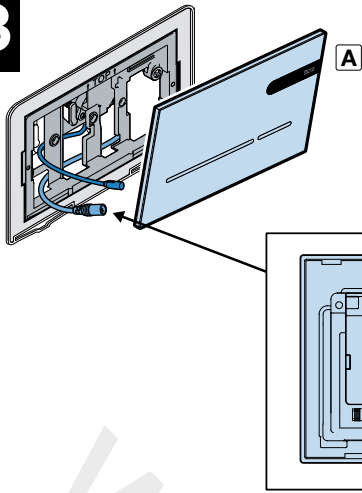
3



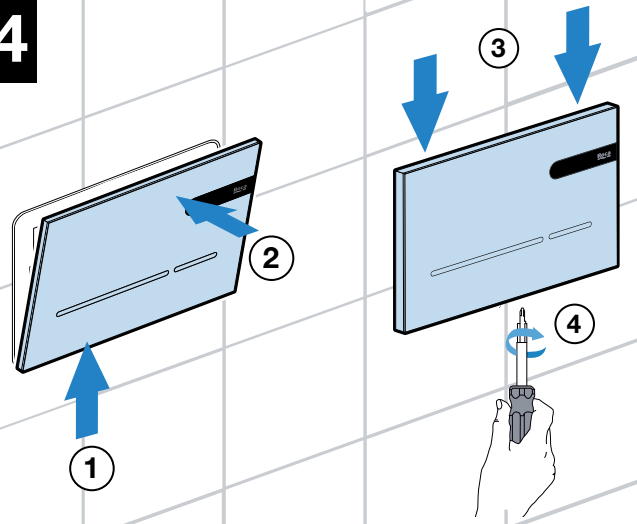
4



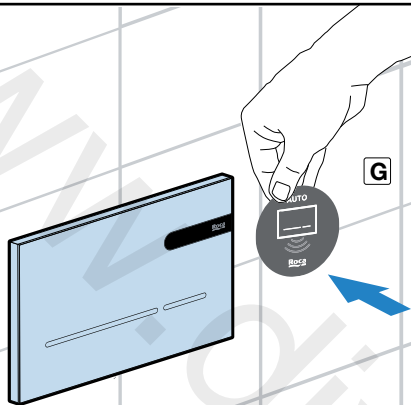
13



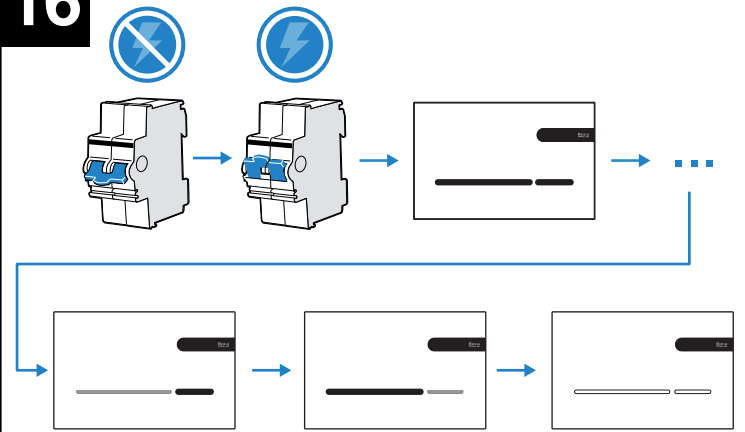
14



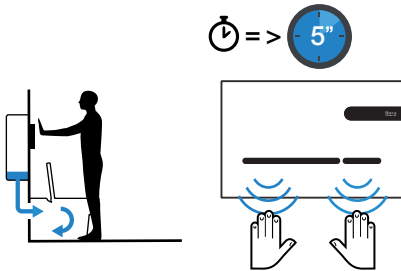
15



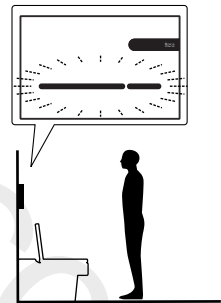
16



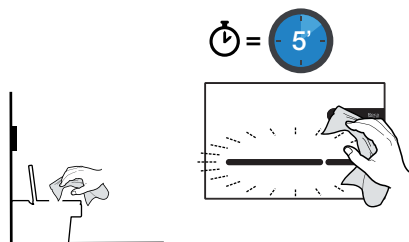
1



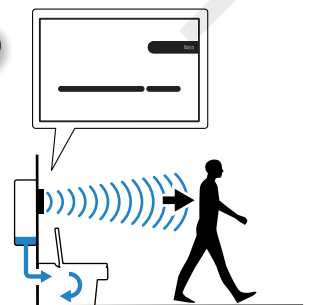
2

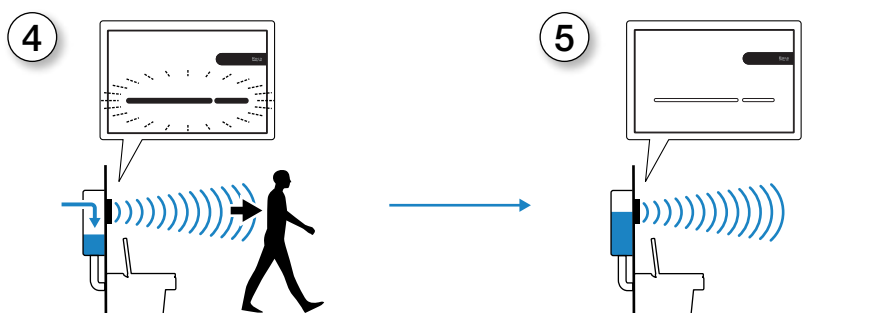
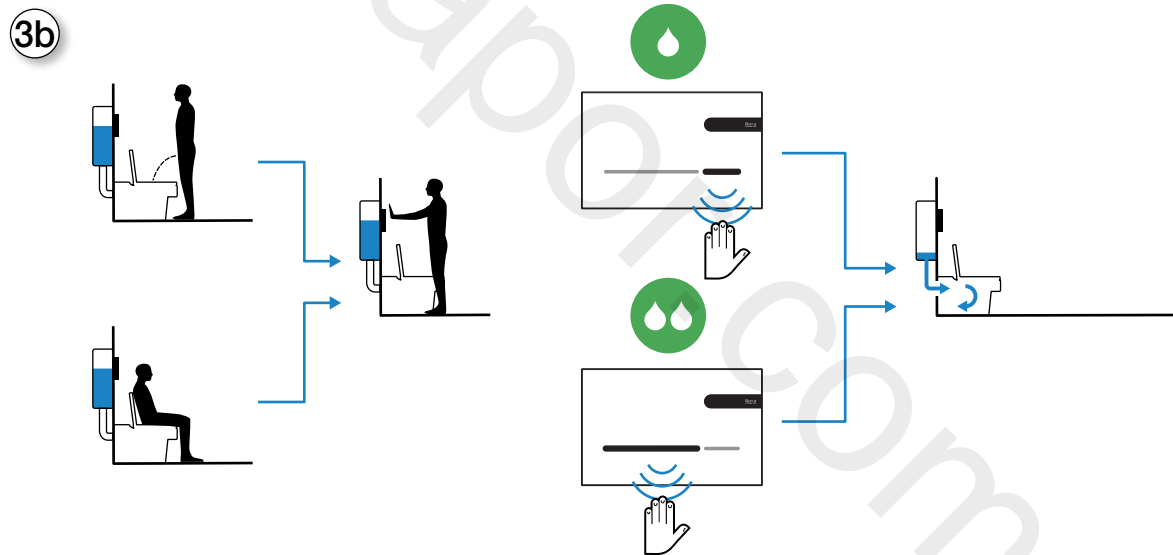
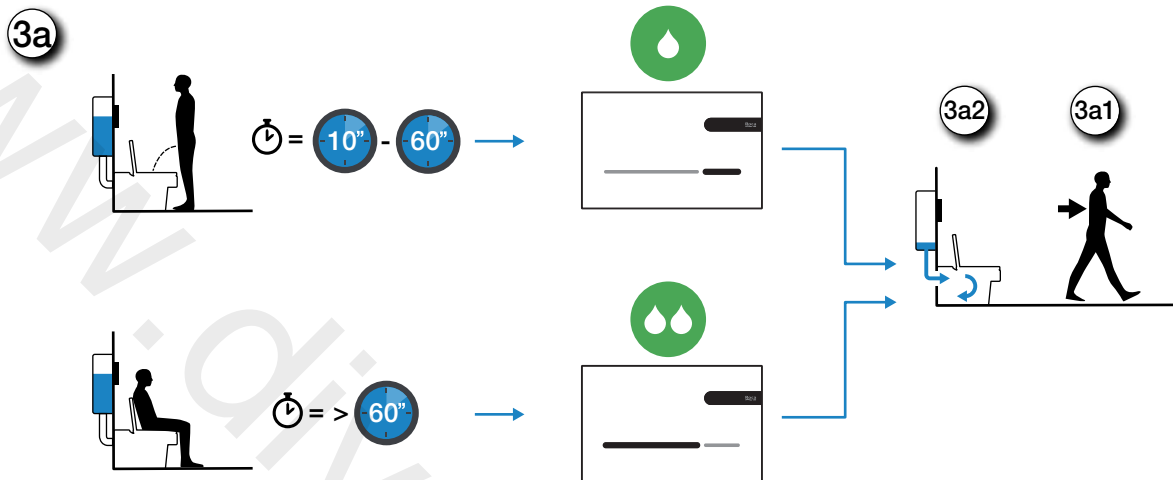
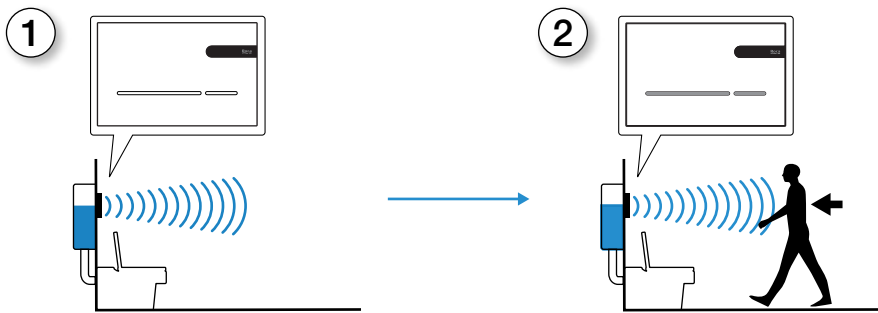
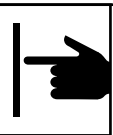


3












4







	1	2	3	4
 				
 				

www.divapor.com

www.divapor.com



Roca Sanitario, S.A.
Avda. Diagonal, 513
08029 Barcelona
SPAIN
www.roca.com

933	LÍNEA DE ATENCIÓN AL CONSUMIDOR ESPAÑA	
661		
266		
	SERVICIO TÉCNICO ESPAÑA	



productsupport.rs@roca.net
soporteproducto.rs@roca.net