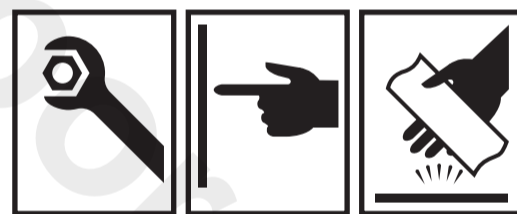
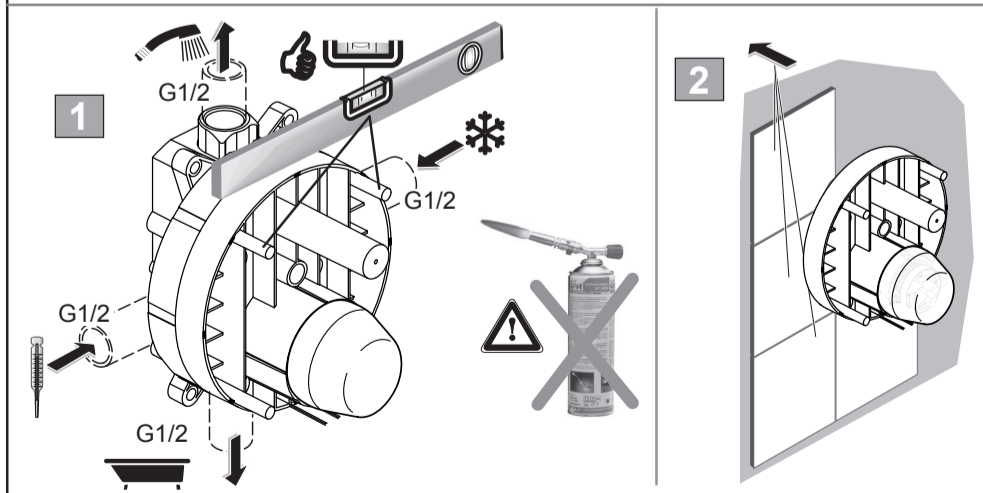
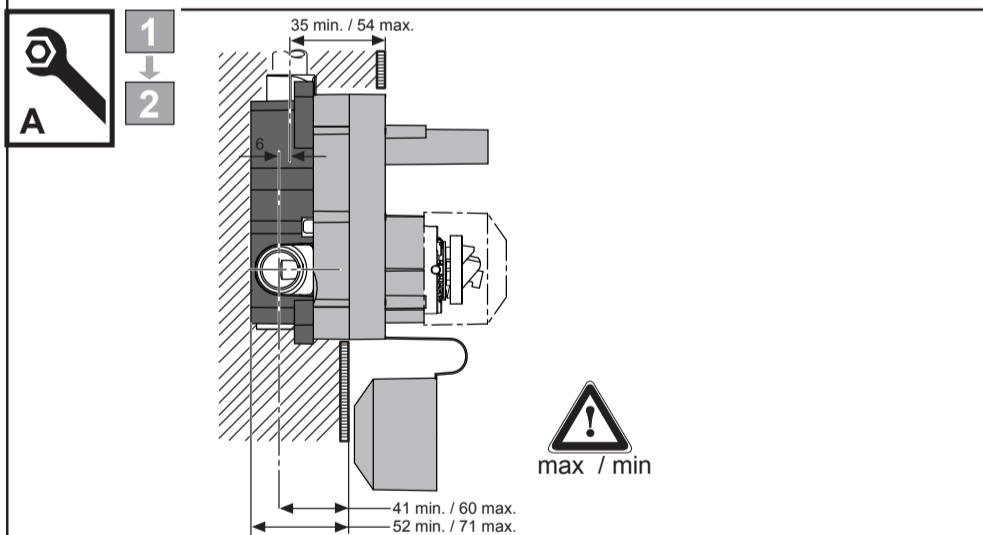
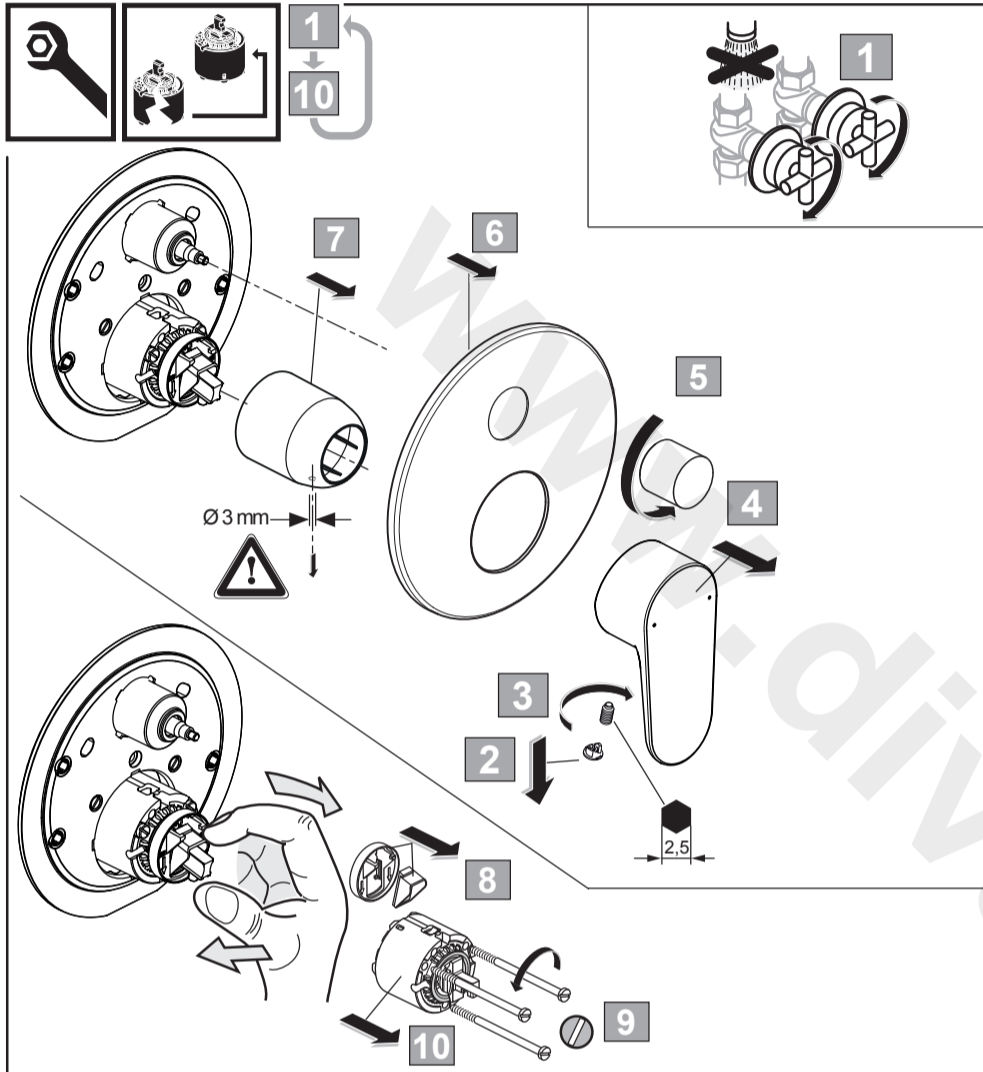
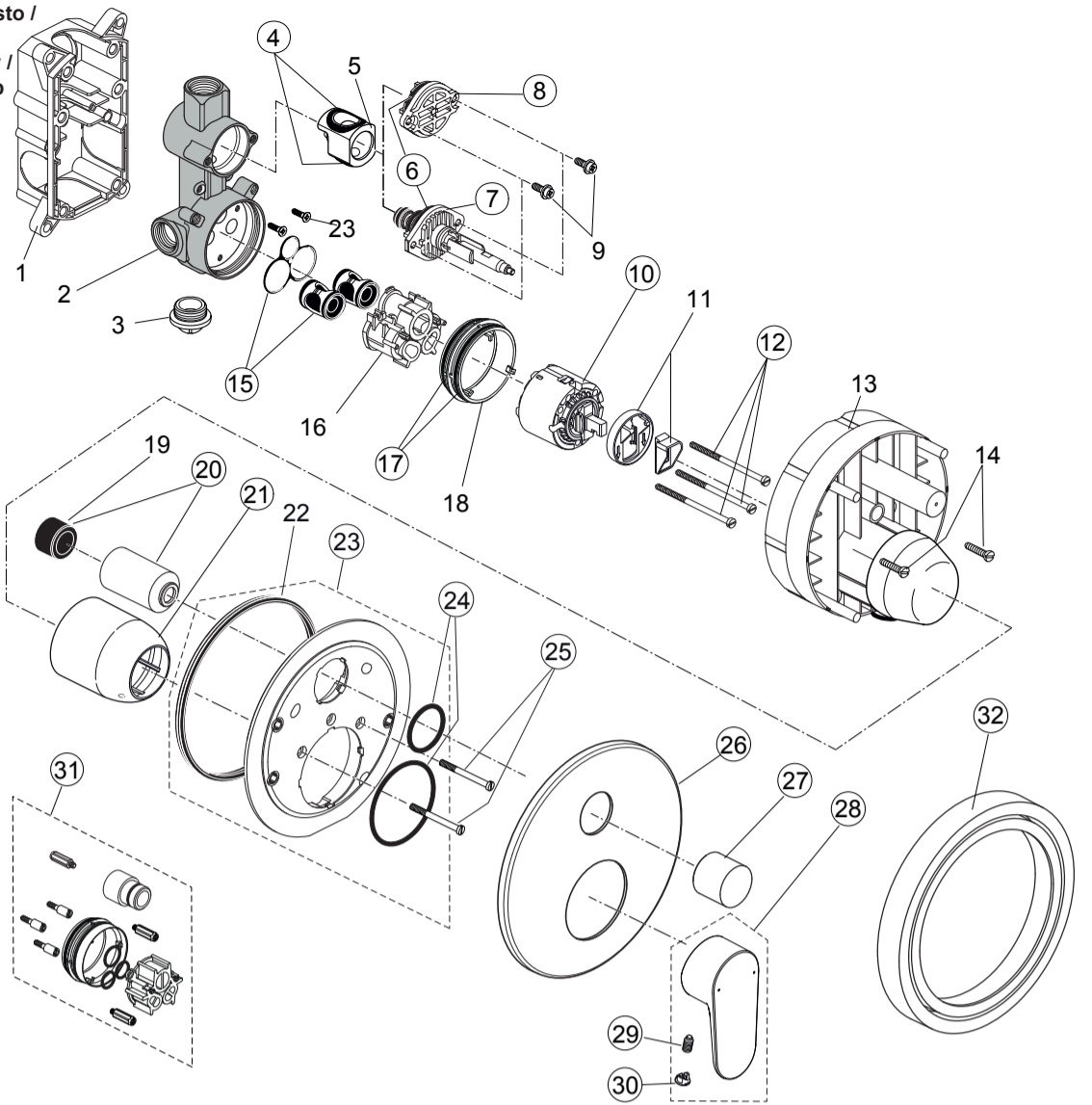




Spare Parts / Ersatzteile / Pièces de recharge / Pezzi di Ricambio / Piezas de requesto /  
 Parte de reposição / Reserveonderdelen / Reservdelar / Reservedeler / Varaosat /  
 Vraosat / Varahlutir / Ανταλλακτικά / Yedek Parçalar / Náhradní díly / Náhradné diely /  
 Nadomestni deli / Резервни части / Запчасти / Części Zapasowe / Piese de schimb /  
 Rendelhető alkatrészek / Запасні частини / Резервни делови / Резервни делови /  
 Резервни делови / Аtsarginių dalių / Tellitavad varuosad / Rezervju daļu

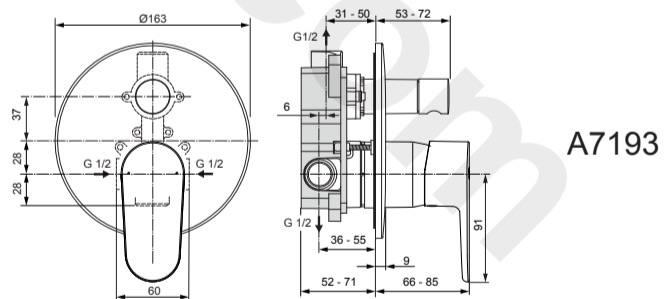
Pos.	Part No.	Pos.	Part No.
4	A 963 523 NU	24	A 961 649 NU
6	A 963 925 NU	25	A 963 176 NU
7	A 963 952 NU	26	A 860 946 AA (SH)
8	A 963 949 NU	26	A 860 945 XX (B/SH)
10	A 960 500 NU	27	A 860 989 XX
12	A 963 783 NU	28	A 861 414 XX
15	A 963 954 NU	29	A 963 309 NU
17	A 963 526 NU	30	A 963 054 NU
20	A 860 902 AA	31	A 6680 AA (B/SH)
21	A 963 571 AA	31	A 6679 AA (SH)
23	A 860 899 NU	32	A 6677 AA



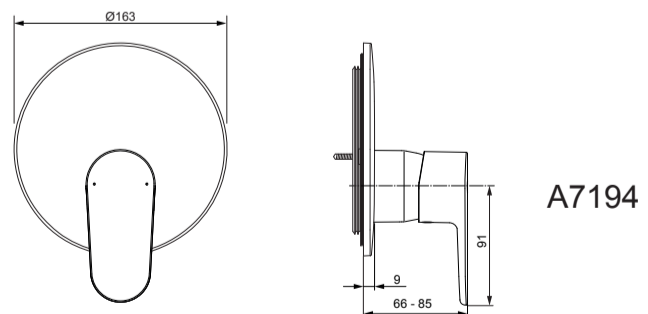
  
 Ideal Standard

**CERAFINE MODEL O**  
 A 7193 .. A 7194 .. A 7195 ..

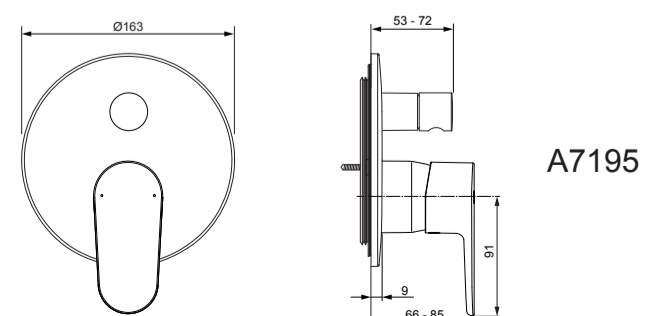
0120 / A 868 507



A7193



A7194



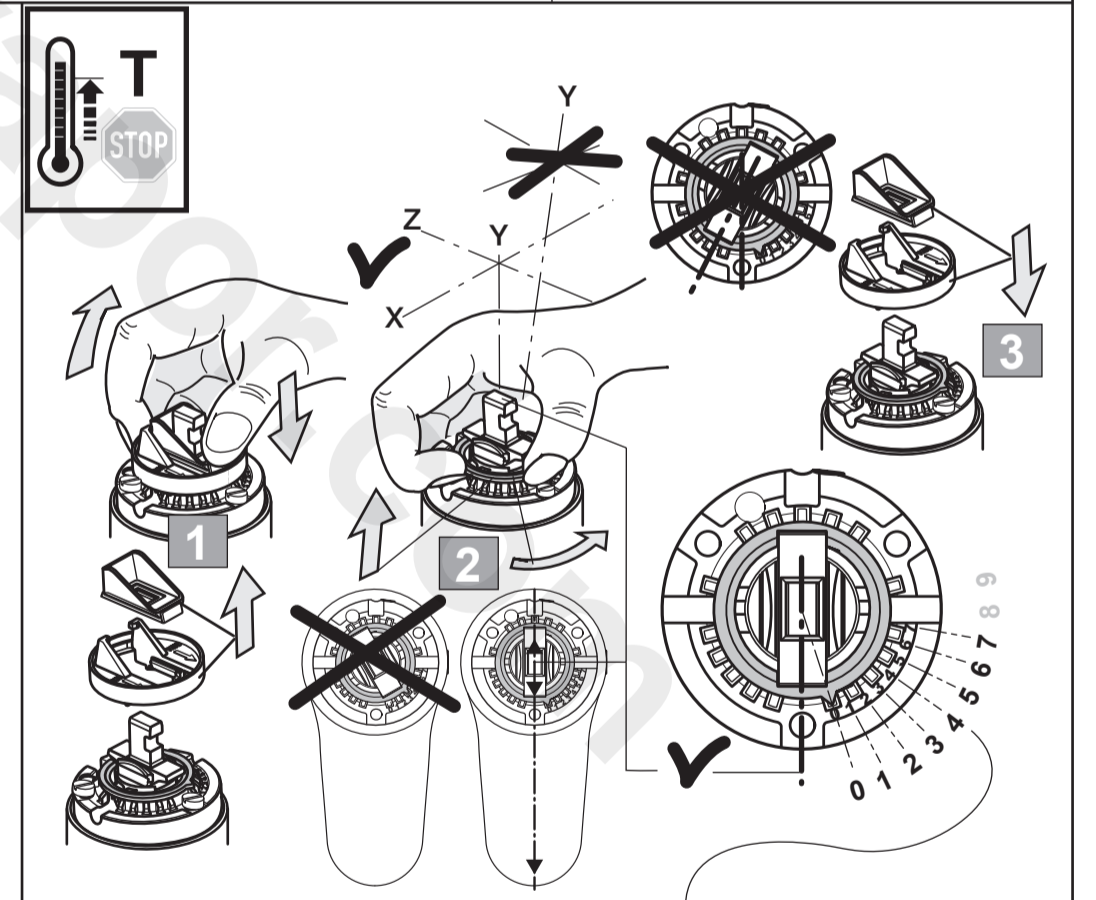
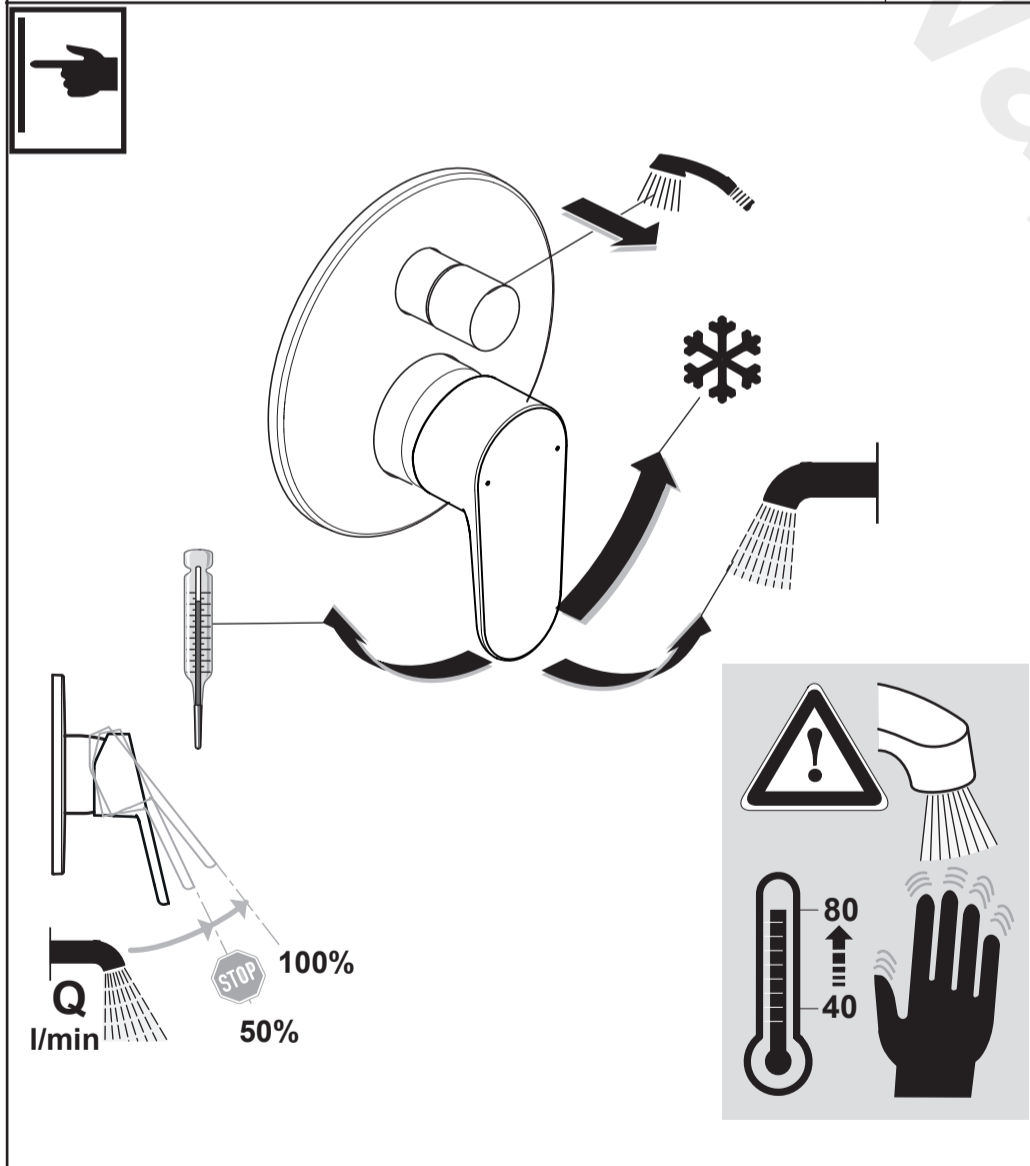
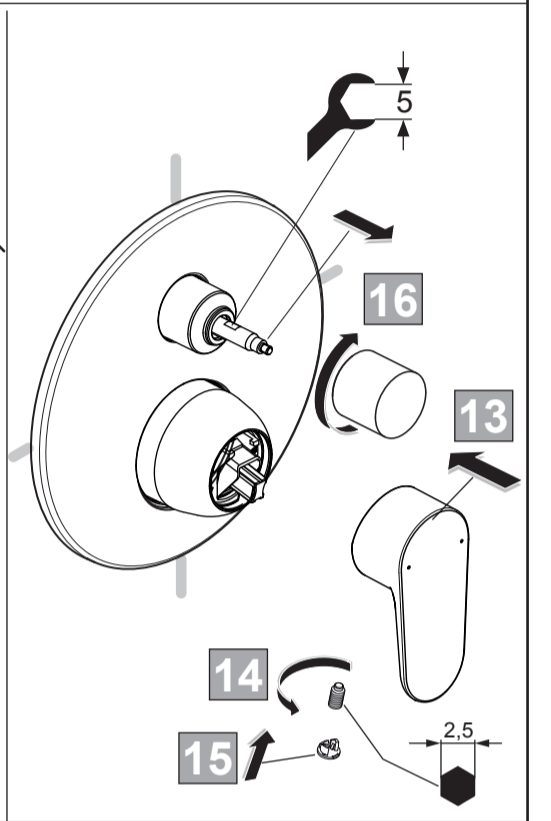
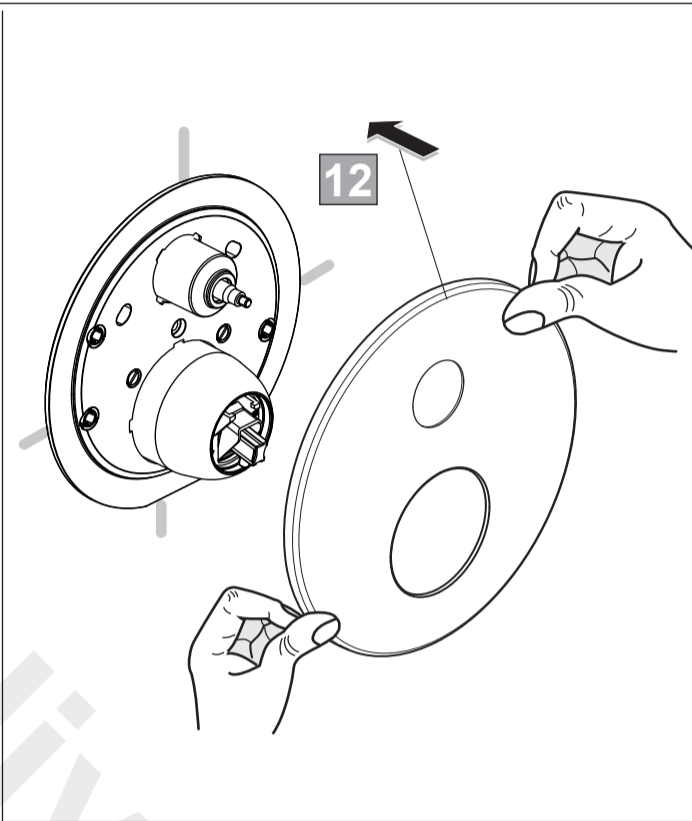
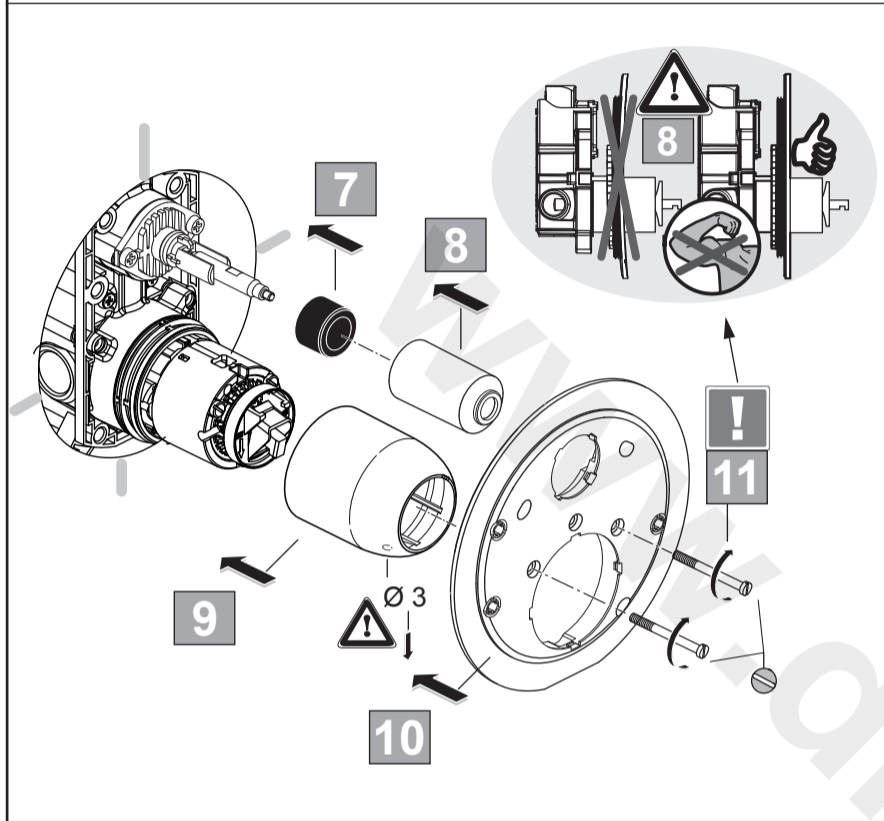
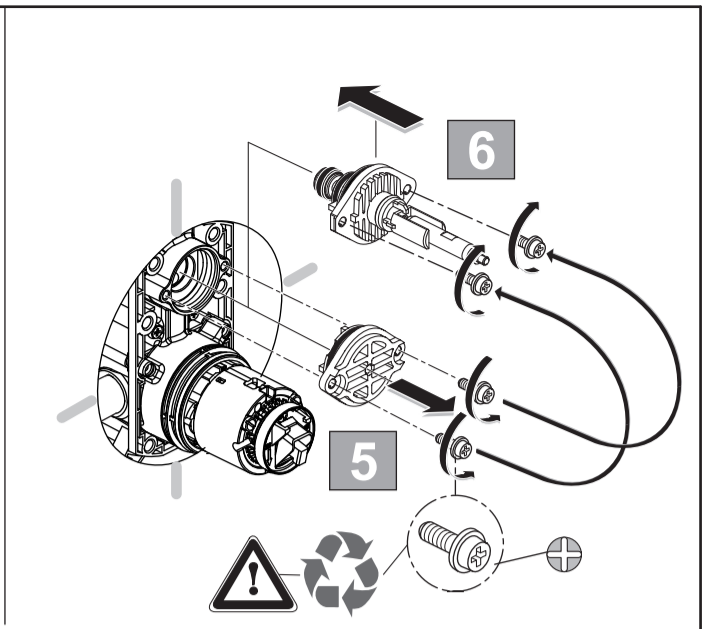
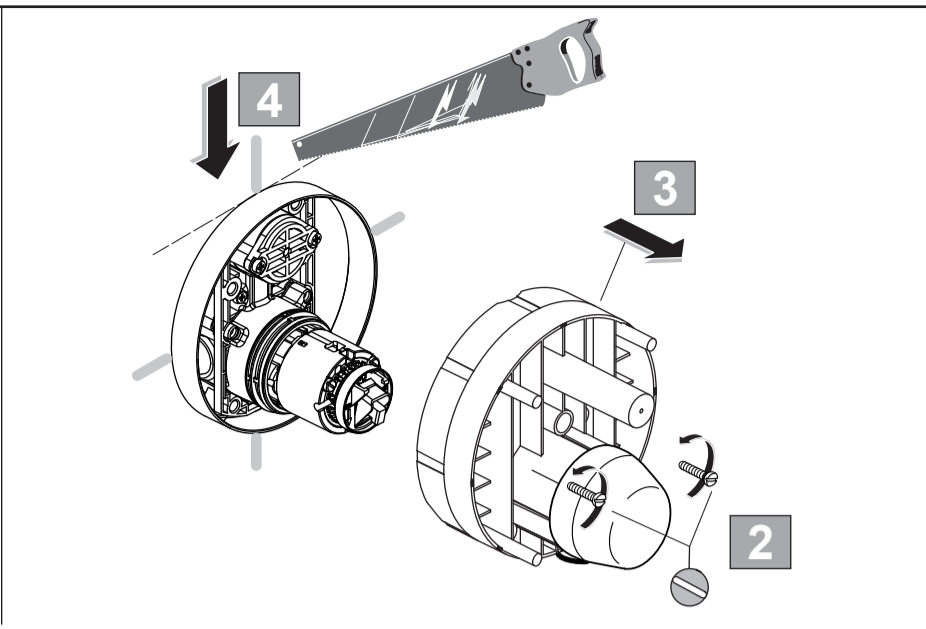
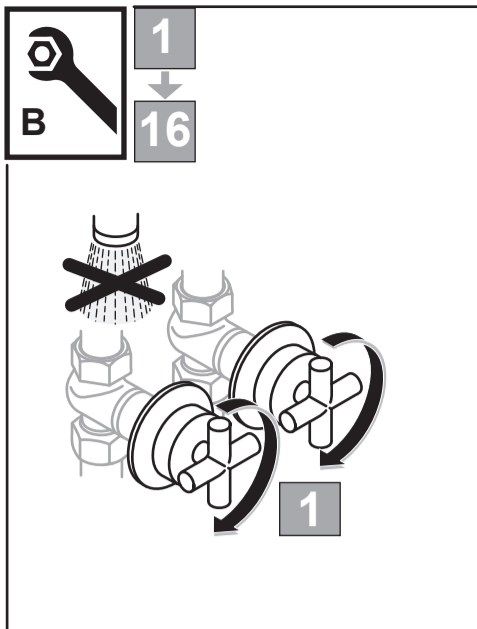
A7195



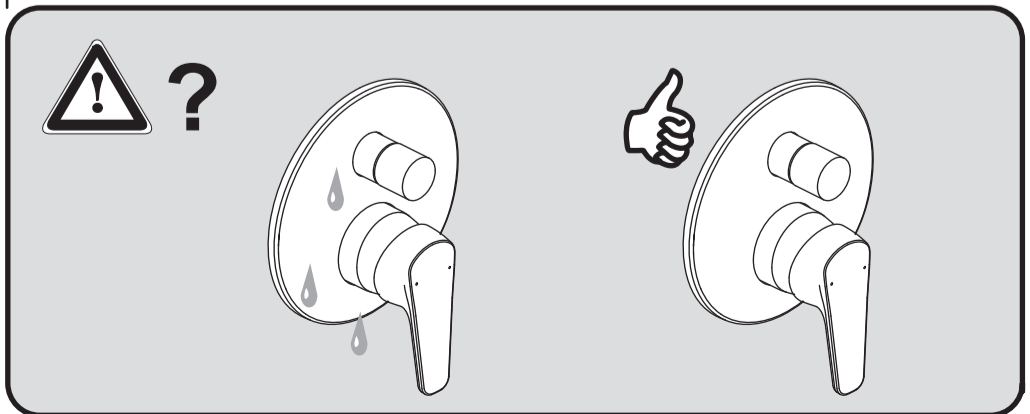
Ideal Standard International NV  
 Corporate Village - Gent Building  
 Da Vincilaan 2  
 1935 Zaventem  
 Belgium

[www.idealstandardinternational.com](http://www.idealstandardinternational.com)





Pressure (P)	Temperature (T)	Symbol	Temperature (T) in °C											
			0	1	2	3	4	5	6	7	8	9		
0,3 MPa 3 bar	50°C	16°C	49,5	49,5	48	46	42,5	41	37	33,5	31	28		
	65°C	16°C	65	65	63,5	60,5	57	53,5	49	44,5	39	34,5		
	81°C	16°C	81	81	78,5	73	69	63,5	56	49	42,5	36		



Pressure (P)	Temperature (T)	Flow Rate (Q)
0,5 bar	MAX. 10 °C	5 l/min
MAX. 10 bar	MAX. 80 °C	20,5 l/min
MAX. 10 bar	65 °C	20,5 l/min