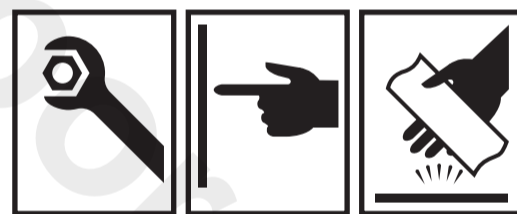
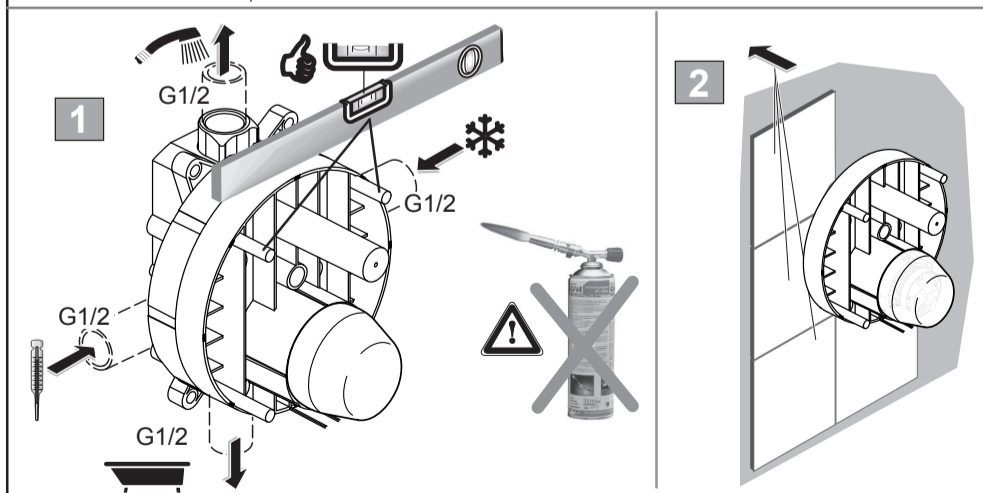
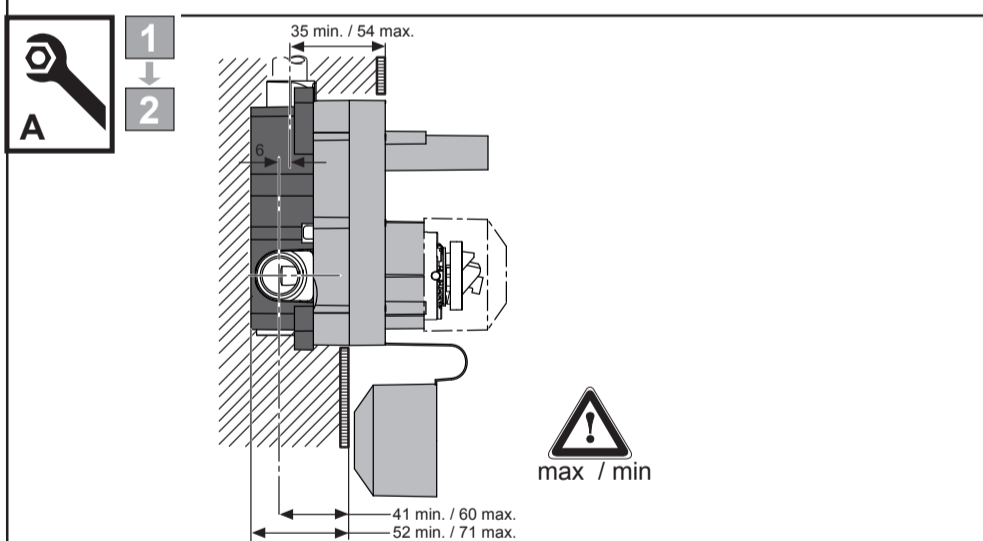
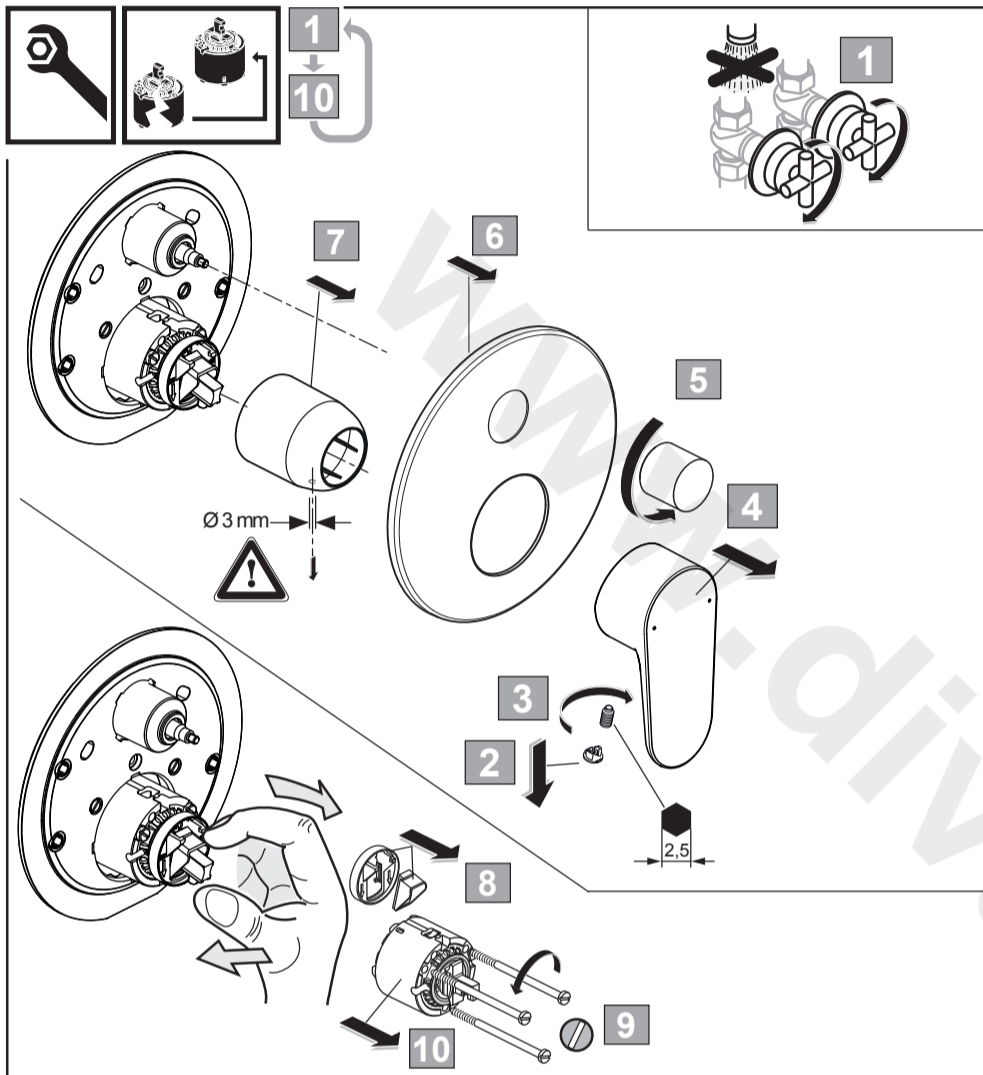
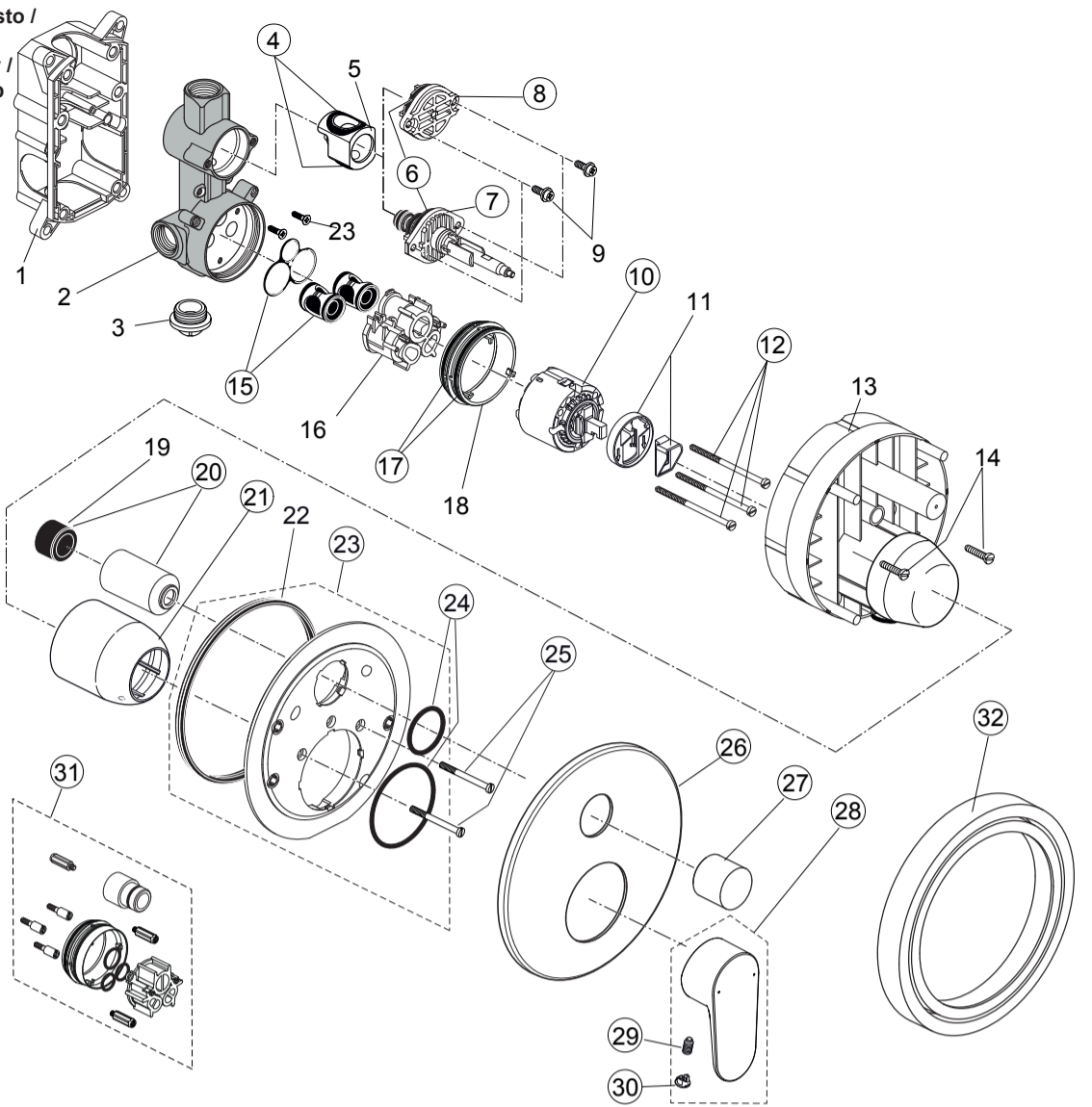




Spare Parts / Ersatzteile / Pièces de recharge / Pezzi di Ricambio / Piezas de requesto /  
 Parte de reposição / Reserveonderdelen / Reservdelar / Reservedeler / Varaosat /  
 Vraosat / Varahlutir / Ανταλλακτικά / Yedek Parçalar / Náhradní díly / Náhradné diely /  
 Nadomestni deli / Резервни части / Запчасти / Części Zapasowe / Piese de schimb  
 / Rendelhető alkatrészek / Запасні частини / Резервни делови / Резервни делови /  
 Резервни делови / Аtsarginių dalių / Tellitavad varuosad / Rezervju daļu

| Pos. | Part No.     |    |                     |
|------|--------------|----|---------------------|
| 4    | A 963 523 NU | 24 | A 961 649 NU        |
| 6    | A 963 925 NU | 25 | A 963 176 NU        |
| 7    | A 963 952 NU | 26 | A 860 946 AA (SH)   |
| 8    | A 963 949 NU | 26 | A 860 945 XX (B/SH) |
| 10   | A 960 500 NU | 27 | A 860 989 XX        |
| 12   | A 963 783 NU | 28 | A 861 414 XX        |
| 15   | A 963 954 NU | 29 | A 963 309 NU        |
| 17   | A 963 526 NU | 30 | A 963 054 NU        |
| 20   | A 860 902 AA | 31 | A 6680 AA (B/SH)    |
| 21   | A 963 571 AA | 31 | A 6679 AA (SH)      |
| 23   | A 860 899 NU | 32 | A 6677 AA           |

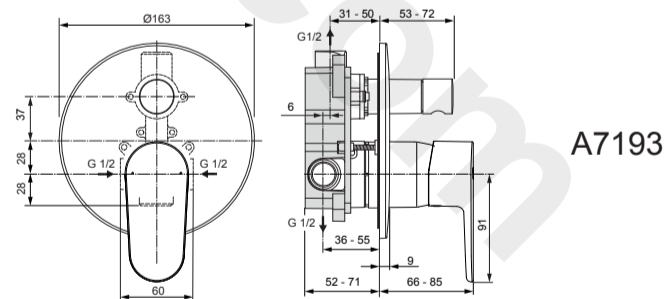


  
 Ideal Standard

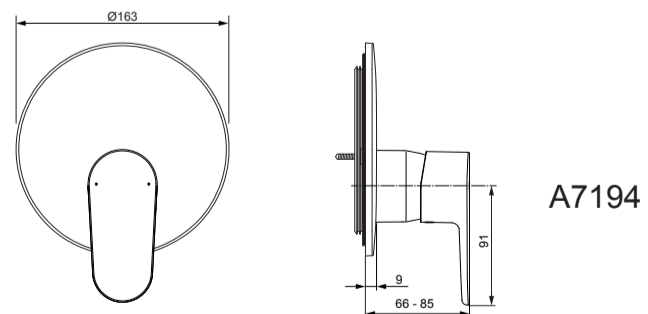
## CERAFINE MODEL O

A 7193 .. A 7194 .. A 7195 ..

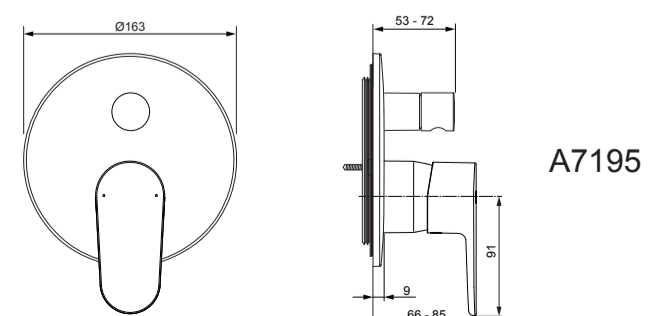
0120 / A 868 507



A7193



A7194



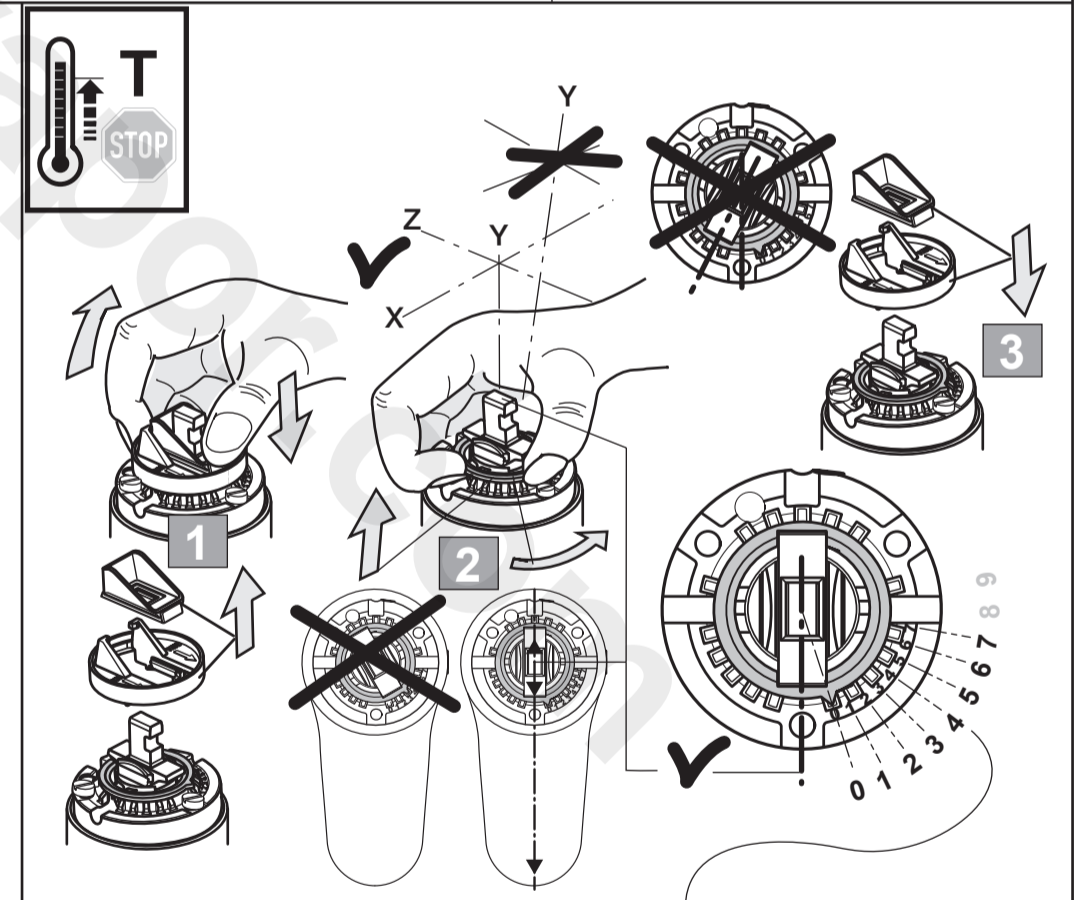
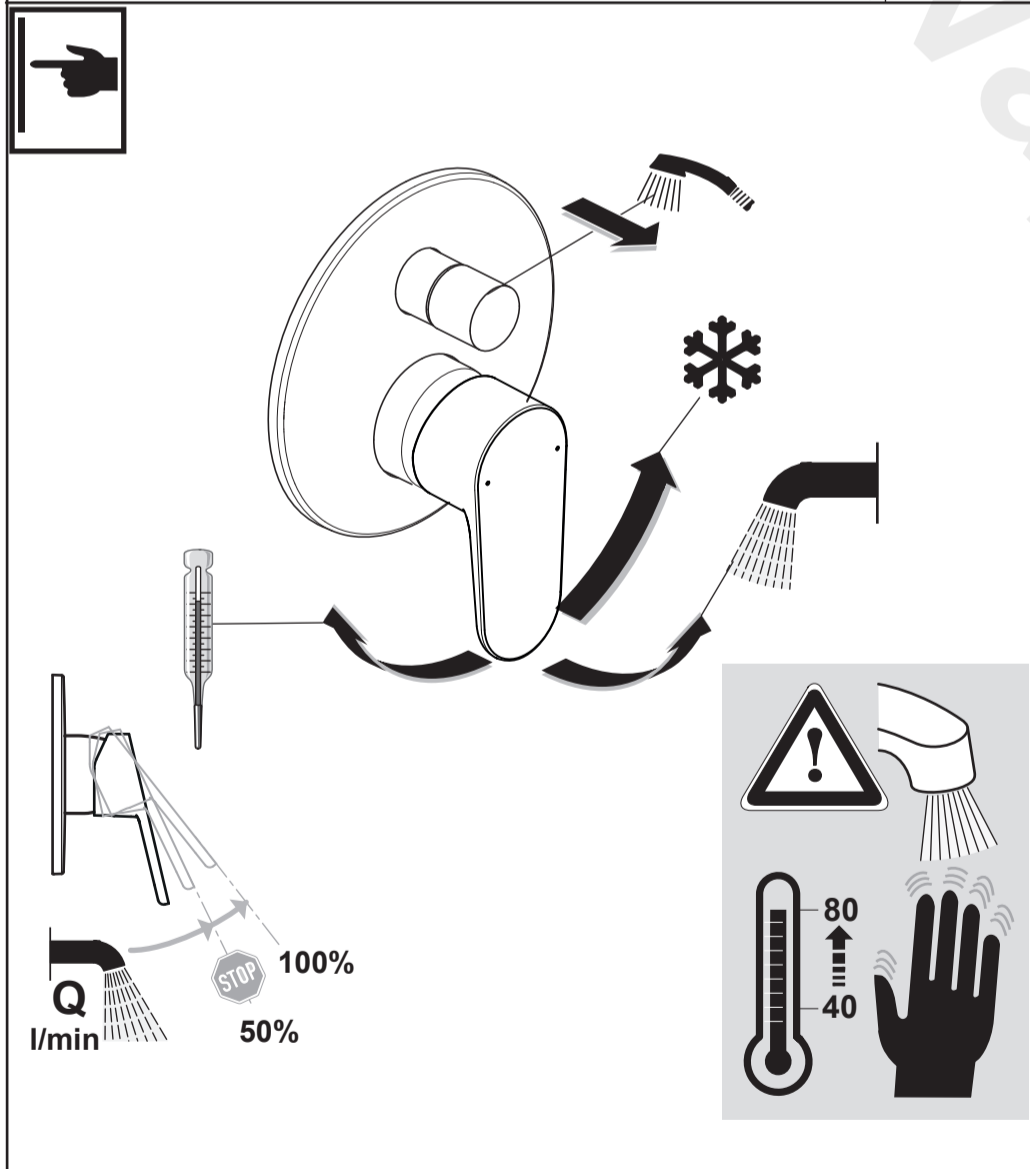
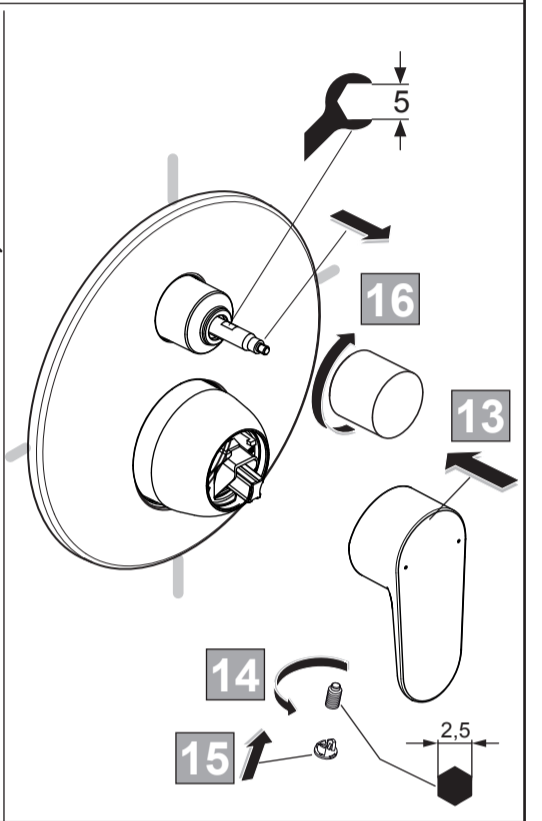
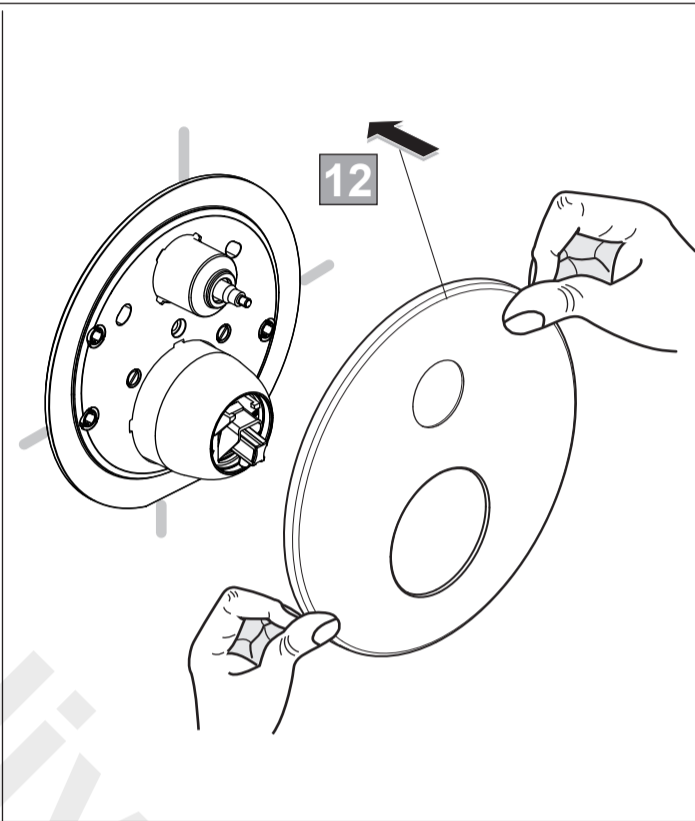
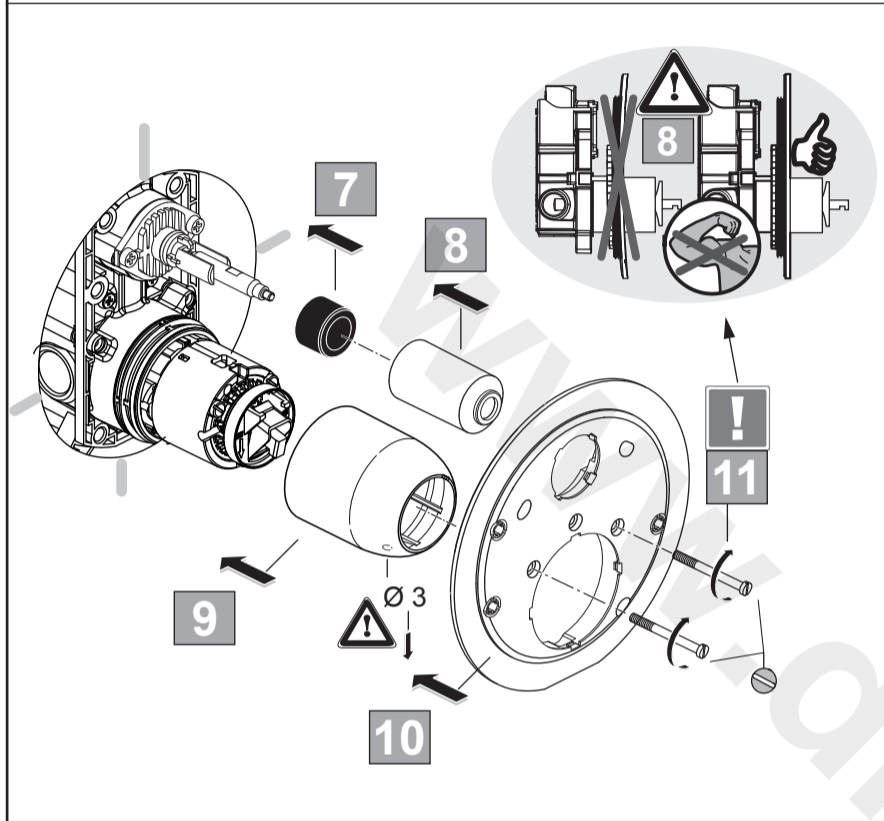
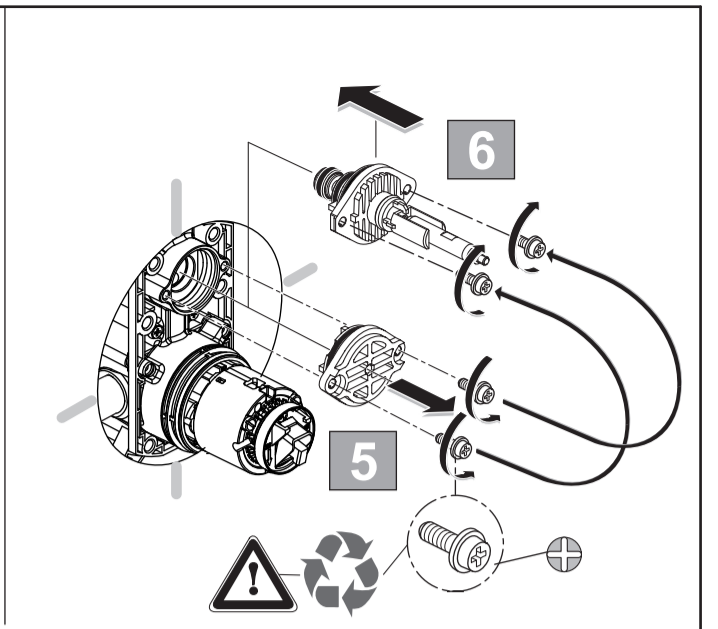
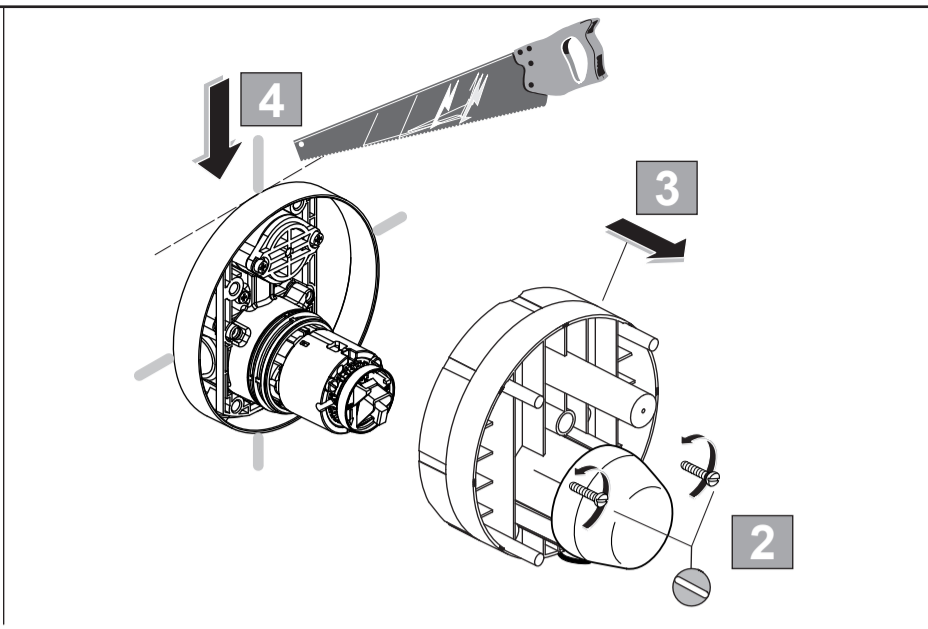
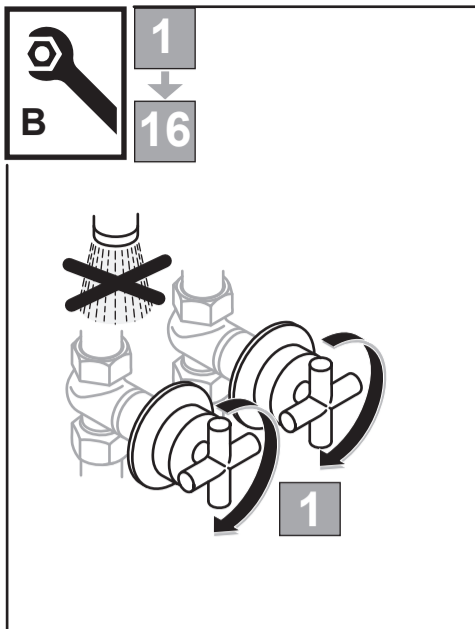
A7195



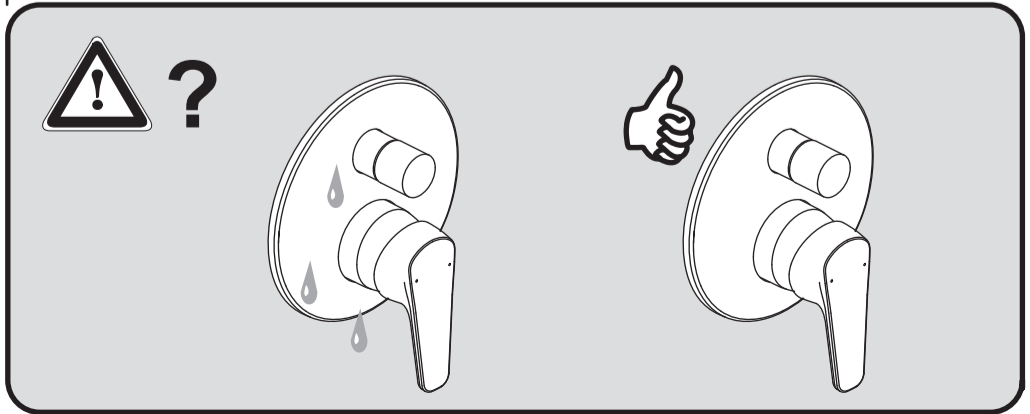
Ideal Standard International NV  
 Corporate Village - Gent Building  
 Da Vincilaan 2  
 1935 Zaventem  
 Belgium

[www.idealstandardinternational.com](http://www.idealstandardinternational.com)





| Pressure (P)     | Temperature (T) | Winter (Snowflake) | 0    | 1    | 2    | 3    | 4    | 5    | 6  | 7    | 8    | 9    |
|------------------|-----------------|--------------------|------|------|------|------|------|------|----|------|------|------|
|                  |                 |                    | °C   | °C   | °C   | °C   | °C   | °C   | °C | °C   | °C   | °C   |
| 0,3 MPa<br>3 bar | 50°C            | 16°C               | 49,5 | 49,5 | 48   | 46   | 42,5 | 41   | 37 | 33,5 | 31   | 28   |
|                  | 65°C            | 16°C               | 65   | 65   | 63,5 | 60,5 | 57   | 53,5 | 49 | 44,5 | 39   | 34,5 |
|                  | 81°C            | 16°C               | 81   | 81   | 78,5 | 73   | 69   | 63,5 | 56 | 49   | 42,5 | 36   |



| P | bar | MAX. 10 | 5  | Q (3 bar) |
|---|-----|---------|----|-----------|
|   |     | 0,5     | 1  |           |
| T | °C  | MAX. 80 | 65 | l/min     |
|   |     |         | 40 | 20,5      |