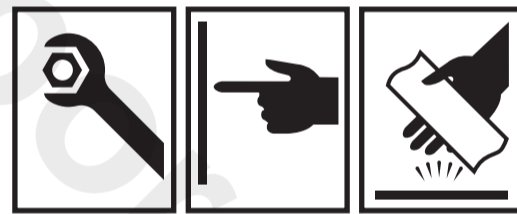
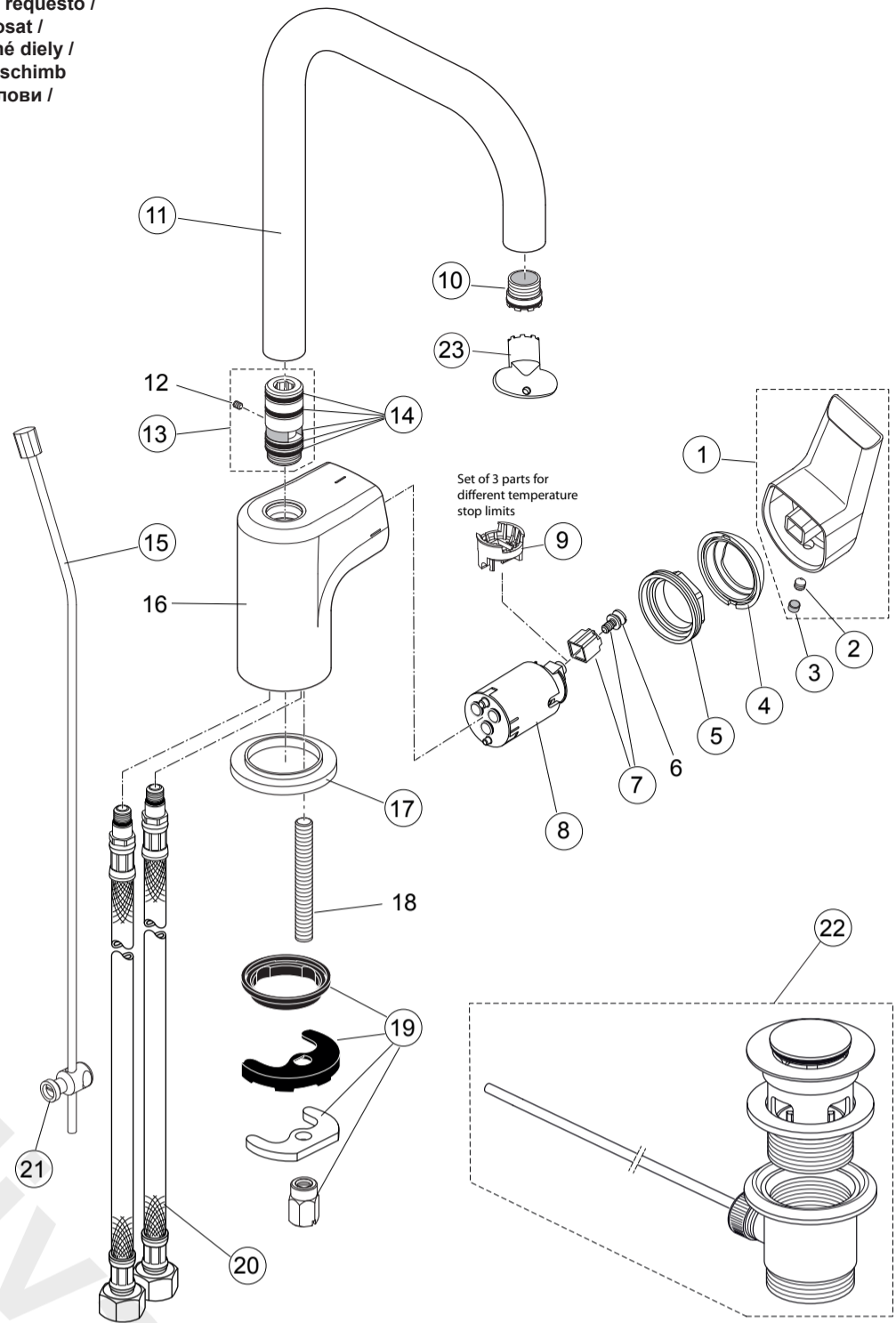




Spare Parts / Ersatzteile / Pièces de recharge / Pezzi di Ricambio / Piezas de requesto /
 Parte de reposição / Reserveonderdelen / Reservdelar / Reservedeler / Varaosat /
 Vraosat / Varahlutir / Ανταλλακτικά / Yedek Parçalar / Náhradní díly / Náhradné diely /
 Nadomestni deli / Резервни части / Запчасти / Części Zapasowe / Piese de schimb
 / Rendelhető alkatrészek / Запасні частини / Резервни делови / Резервни делови /
 Резервни делови / Аtsarginių dalių / Tellitavad varuosad / Rezervju daļu

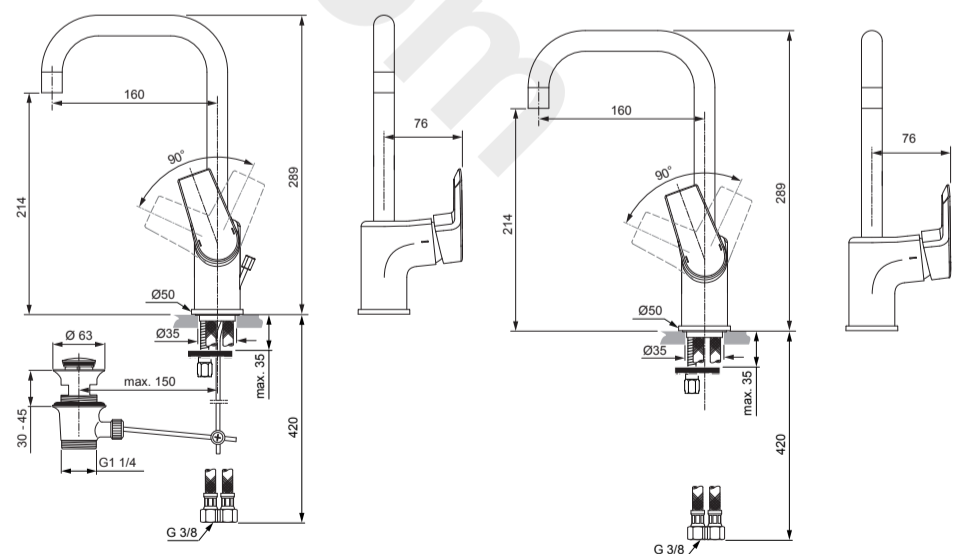
- | | | | |
|----|---------------|-------|-------------|
| 1 | A 861 066 AA | 1 Set | A6570/72AA) |
| | A 861 070 AA | 1 Set | (A6571AA) |
| 2 | A 860 603 NU | 1 pcs | |
| 3 | A 963 751 NU | 1 pcs | |
| 4 | F 960 975 AA | 1 pcs | |
| 5 | B 961 087 NU | 1 pcs | |
| 7 | A 860 892 NU | 1 Set | |
| 8 | F 960 855 NU | 1 Set | |
| 9 | B 961 088 NU | 1 Set | |
| 10 | A 962 708 NU | 1 pcs | |
| 11 | B 961 242 AA | 1 Set | |
| 13 | A 861 067 NU | 1 Set | |
| 14 | B 960 839 NU* | 1 Set | |
| 15 | B 961 119 AA | 1 Set | |
| 17 | B 960 712 AA | 1 pcs | |
| 19 | A 964 520 NU | 1 Set | |
| 20 | A 963 600 NU | 1 pcs | |
| 21 | A 961 172 NU | 1 pcs | |
| 22 | A 962 991 AA | 1 Set | |
| 23 | A 960 196 NU* | 1 Set | |



Tesi
 A 6570 .. A 6571 .. A 6572 ..

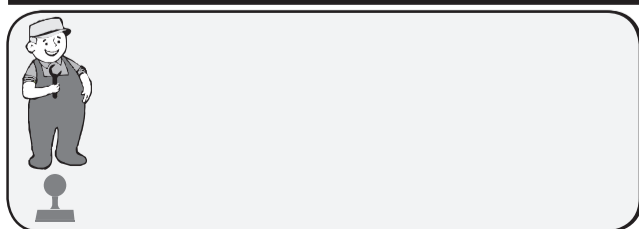
0116 / A 868 155
 (+ A 865 612)
 Made in Germany

 P 0,3 MPa 3 bar	 50°C 65°C 75°C	 13°C 13°C 13°C	1	2	3	
			°C	°C	°C	°C
			50	44	39	35,5
	65	54,5	48	43,5		
	75	64	55,5	50,5		



A6570
 A6571

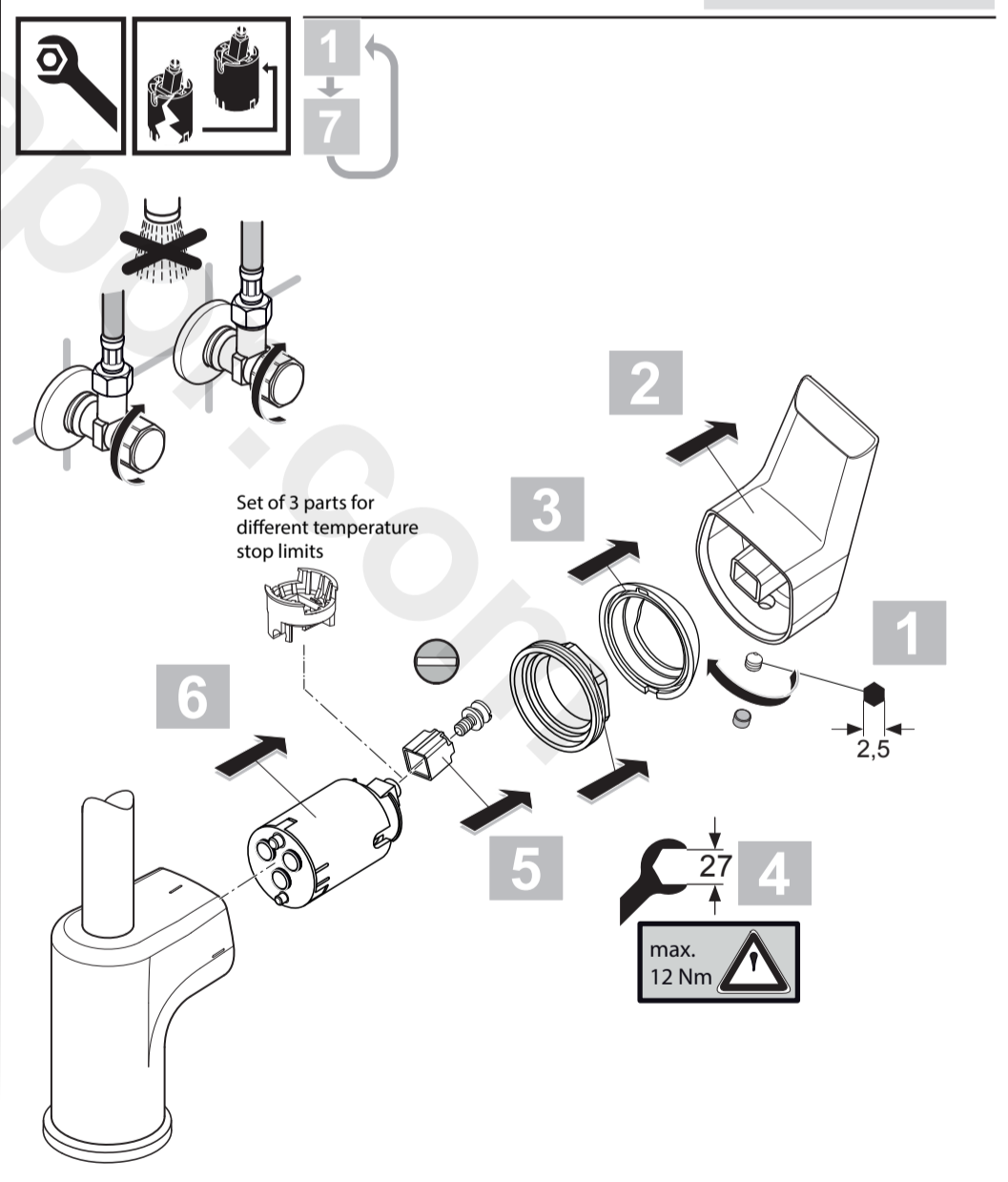
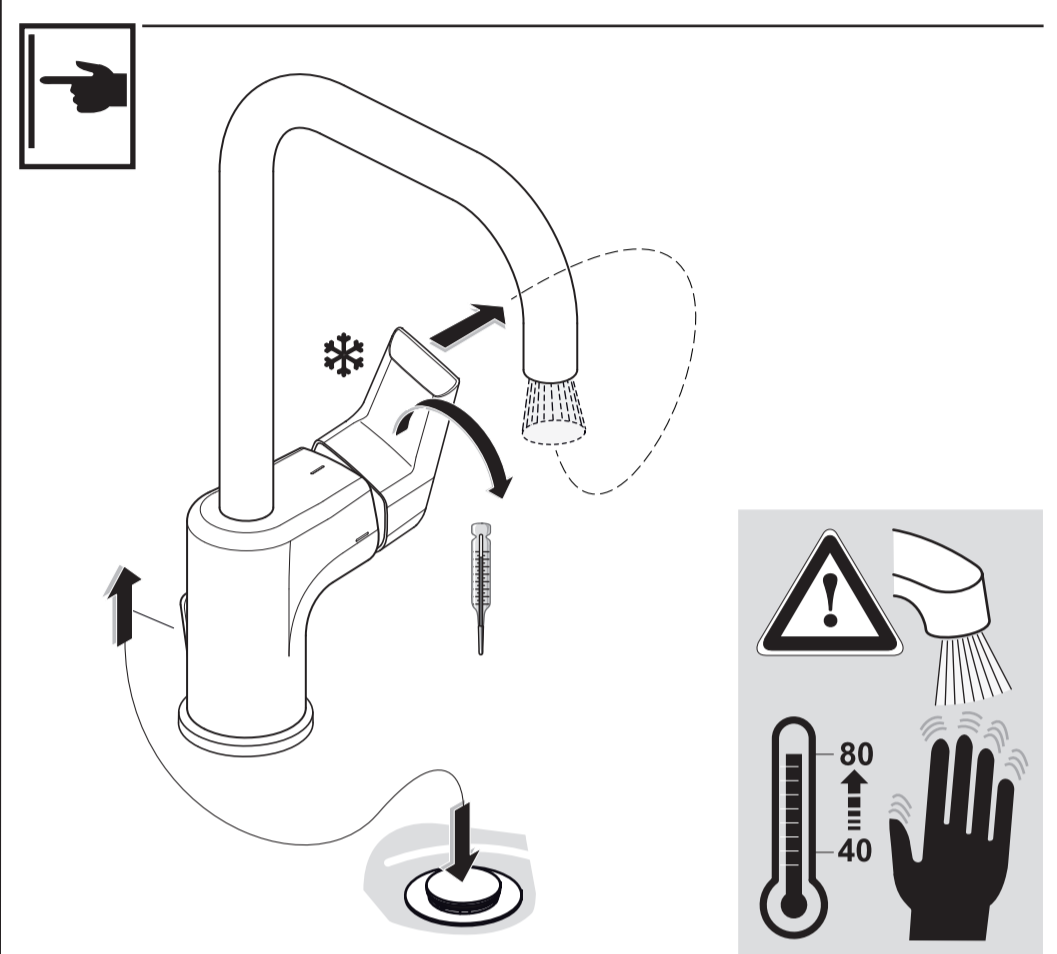
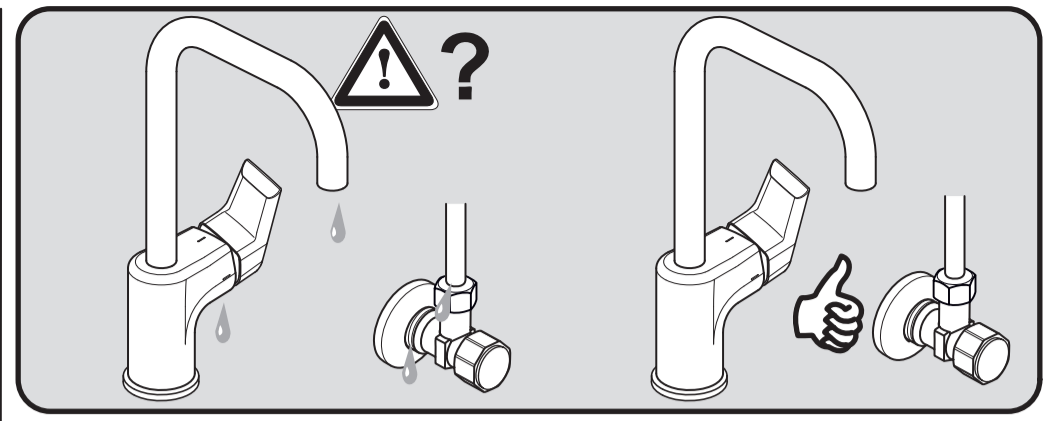
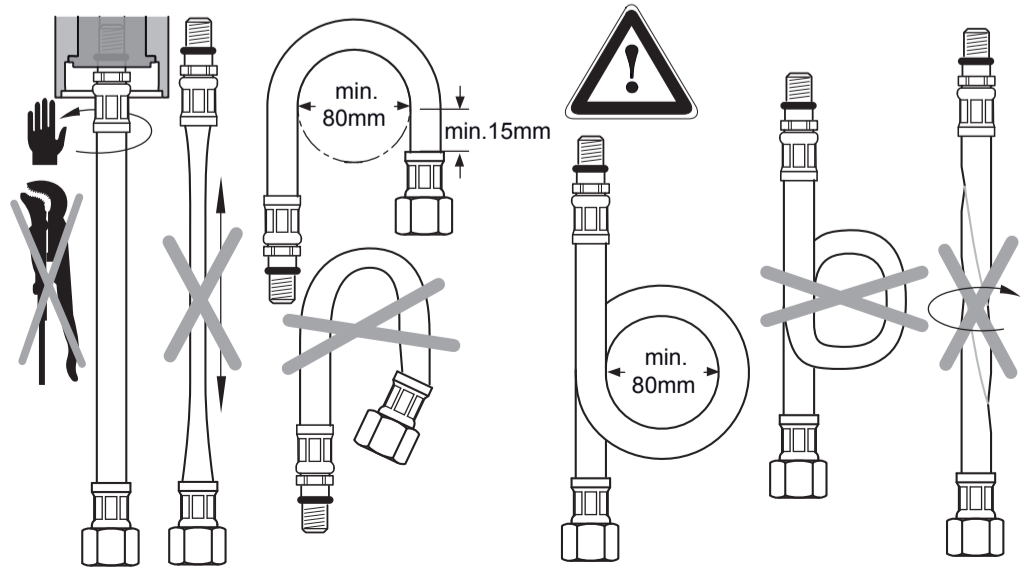
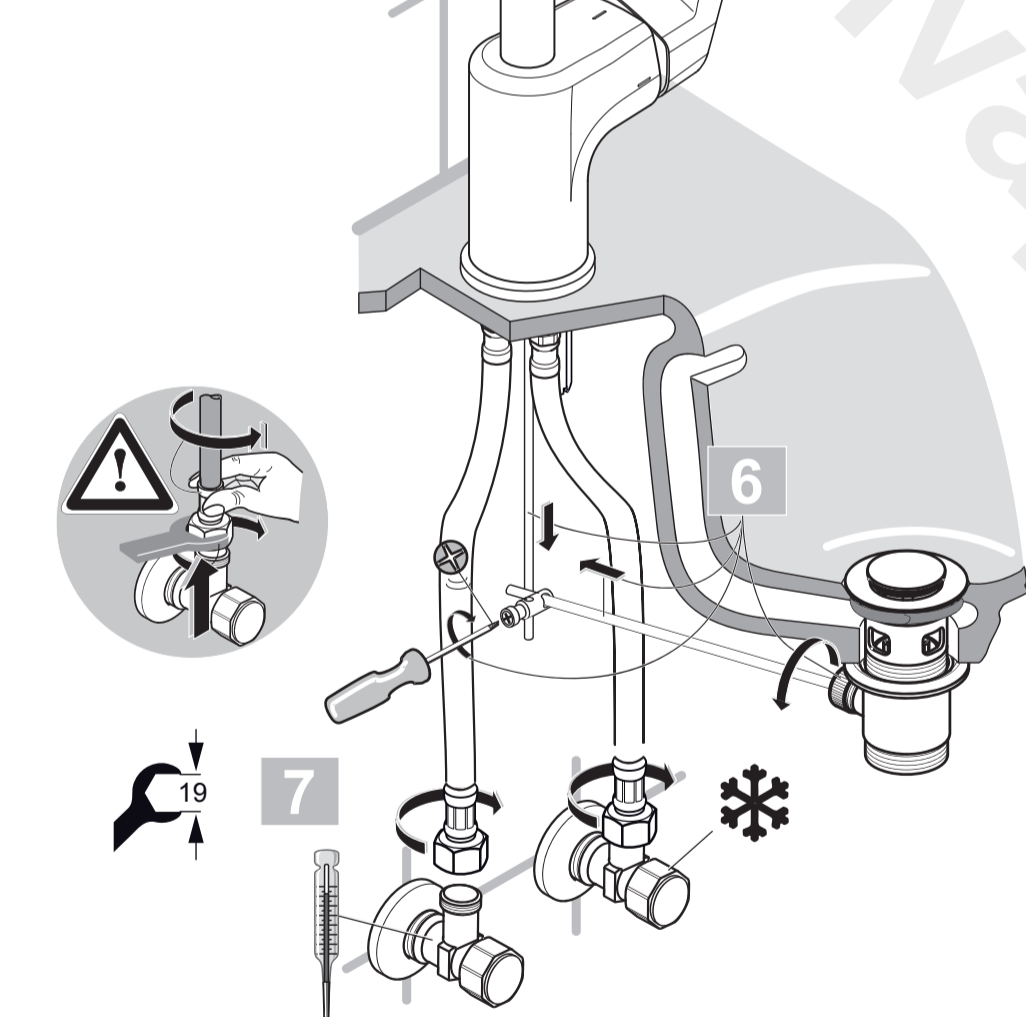
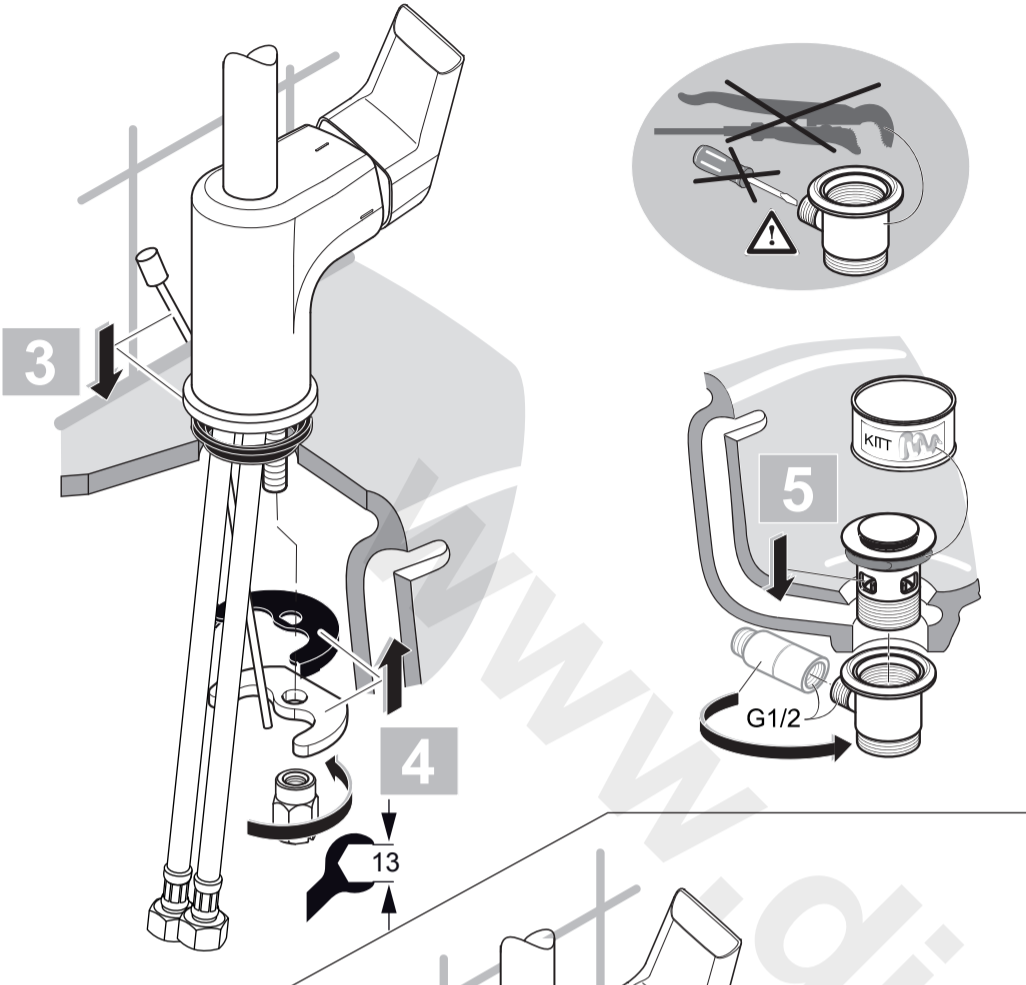
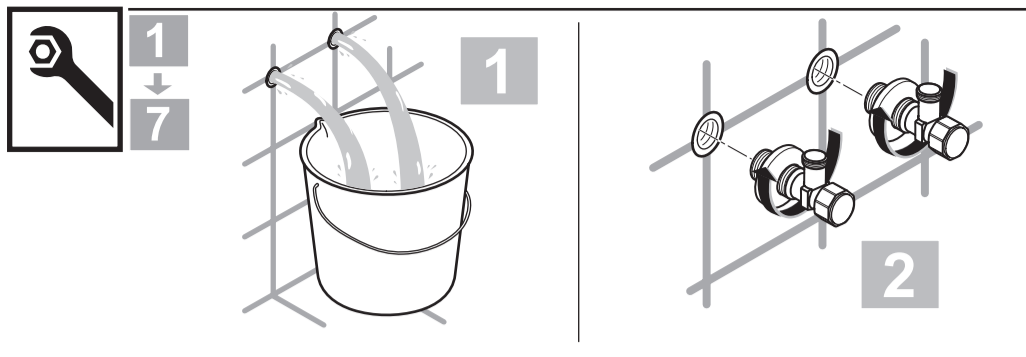
A6572



Ideal Standard International NV
 Corporate Village - Gent Building
 Da Vincilaan 2
 1935 Zaventem
 Belgium

www.idealstandardinternational.com





	P	bar				Q (3 bar)
	T	°C				l/min 5