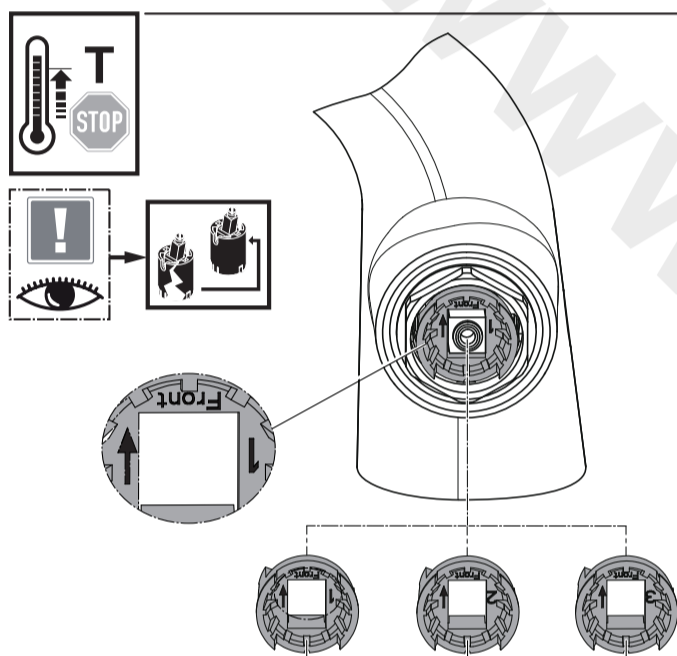


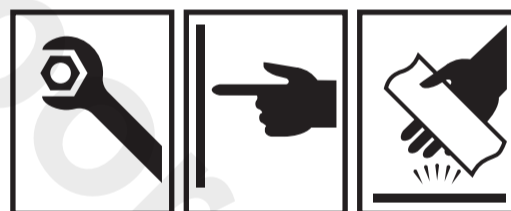
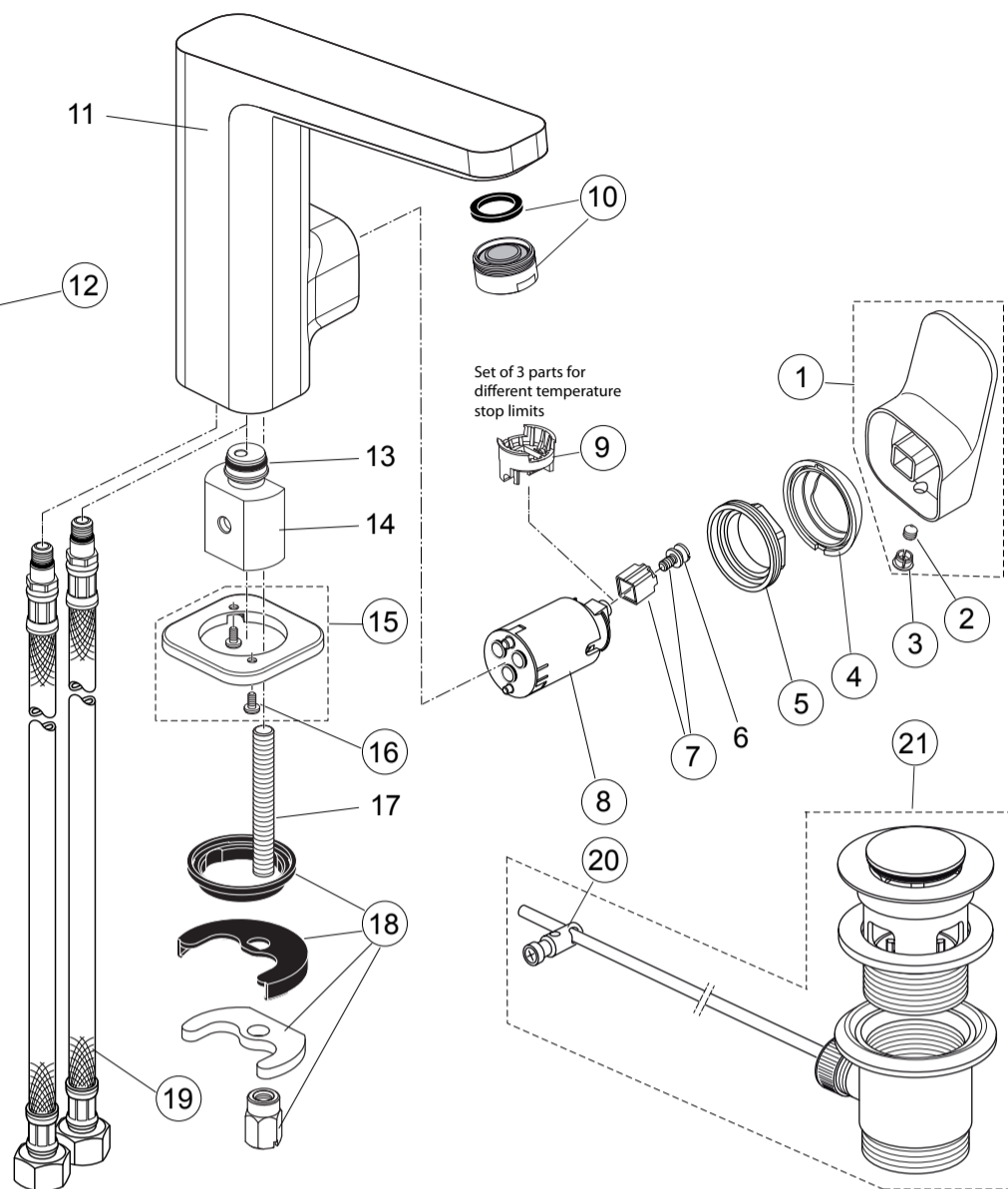


Spare Parts / Ersatzteile / Pièces de recharge / Pezzi di Ricambio / Piezas de requesto /
 Parte de reposição / Reserveonderdelen / Reservdelar / Reservedeler / Varaosat /
 Vraosat / Varahlutir / Ανταλλακτικά / Yedek Parçalar / Náhradní díly / Náhradné diely /
 Nadomestni deli / Резервни части / Запчасти / Części Zapasowe / Piese de schimb
 / Rendelhető alkatrészek / Запасні частини / Reservni delovi / Резервни делови /
 Резервни делови / Atsarginių dalių / Tellitavad varuosad / Rezervju daļu

Pos.	Part No.
1	A 860 894 AA
2	A 860 603 NU
3	A 960 396 AA
4	F 960 975 AA
5	B 961 087 NU
7	B 961 086 NU
8	F 960 885 NU
9	B 961 088 NU
10	F 960 876 AA
12	A 960 654 NU
15	A 860 893 AA
16	A 960 342 NU
18	A 964 520 NU
19	A 962 370 NU
20	A 961 172 NU
21	A 961 230 AA



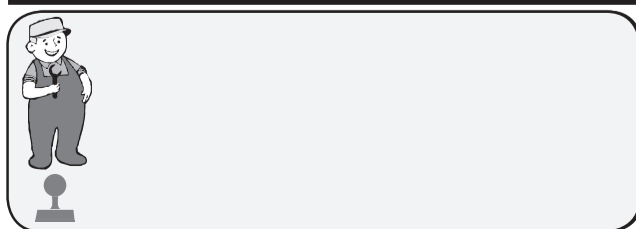
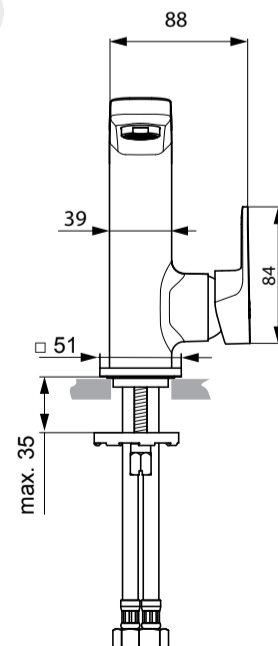
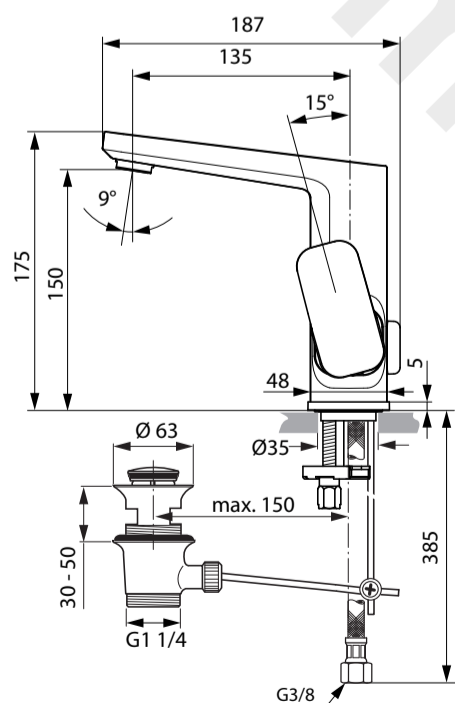
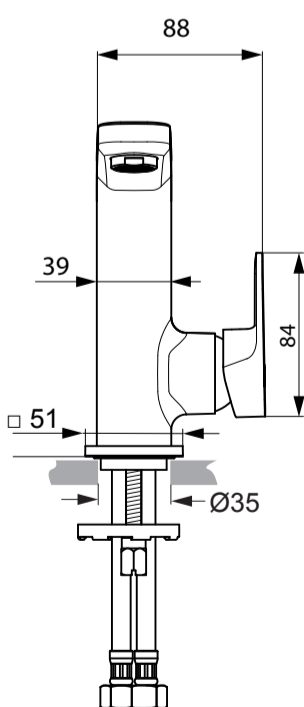
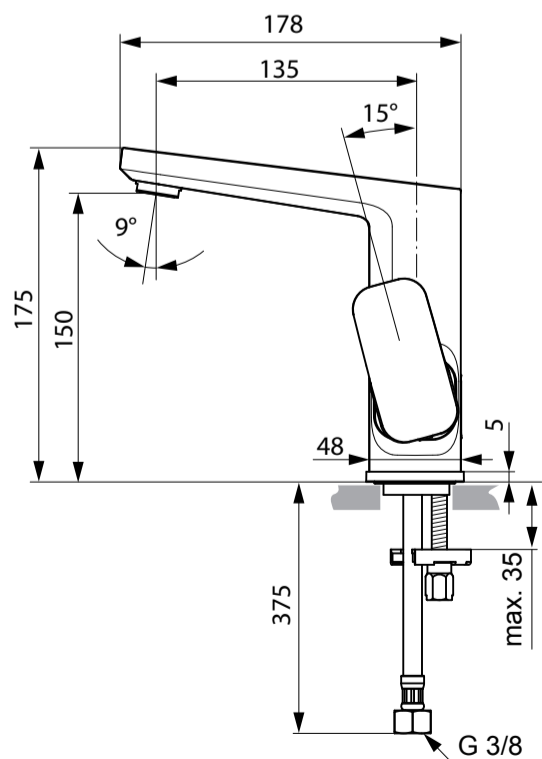
P	50°C	13°C	Temperature Limits			
			1	2	3	3
0,3 MPa 3 bar	65°C	13°C	50	44	39	35,5
	75°C	13°C	65	54,5	48	43,5
			75	64	55,5	50,5



Tonic II
 A 6332 .. A 6333 ..



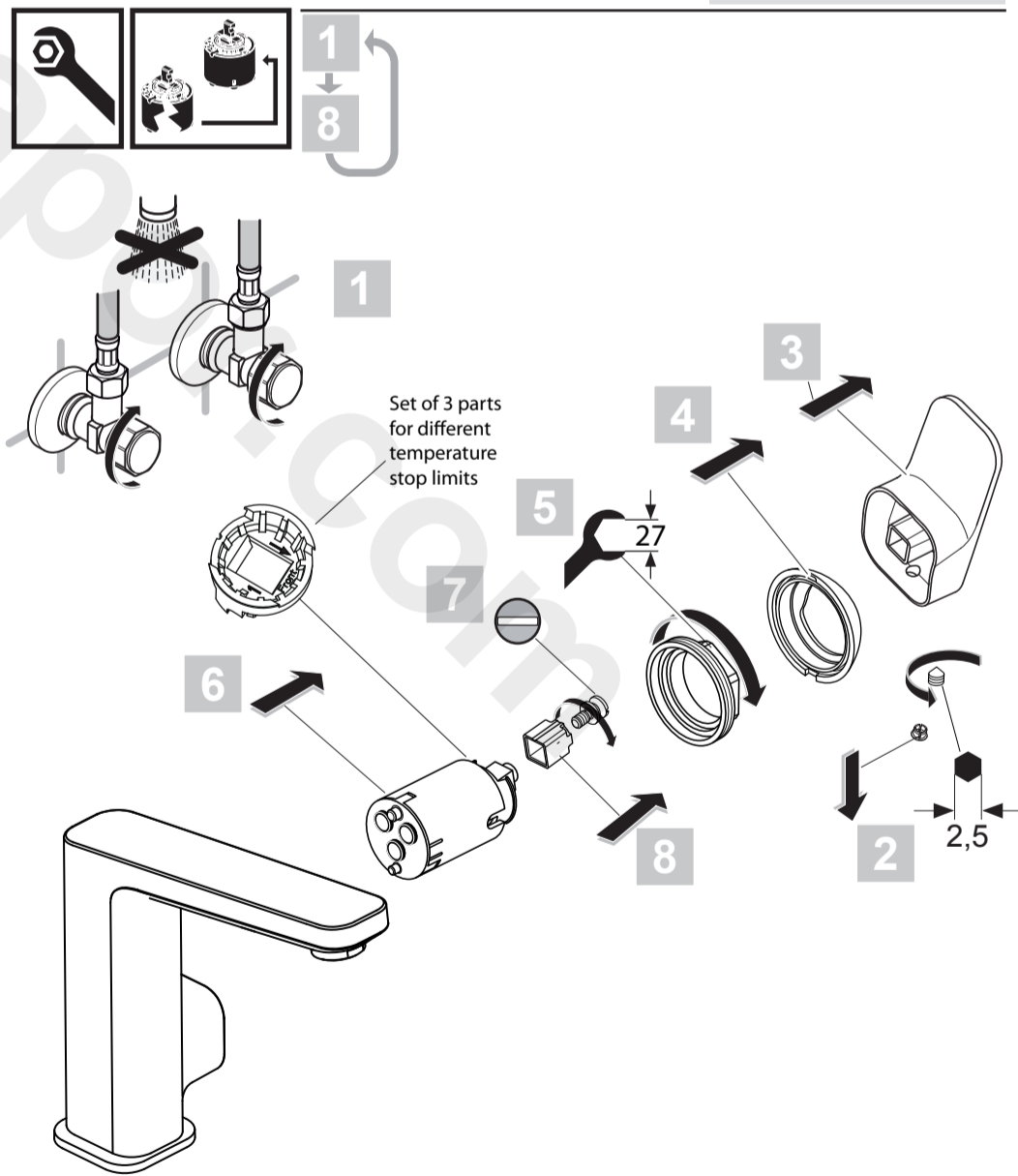
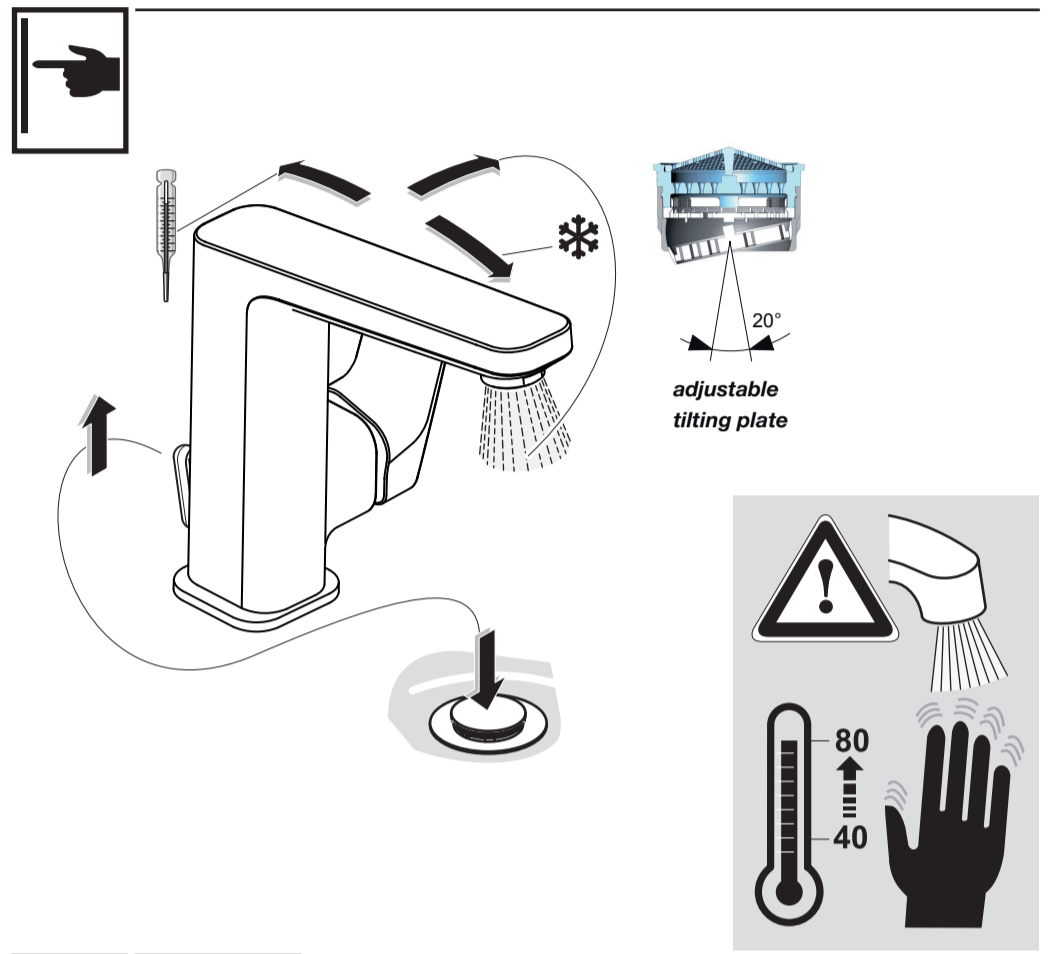
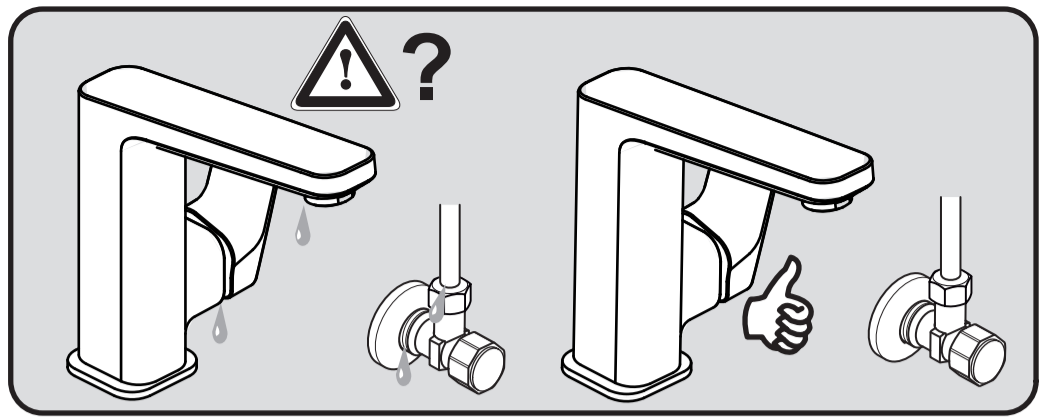
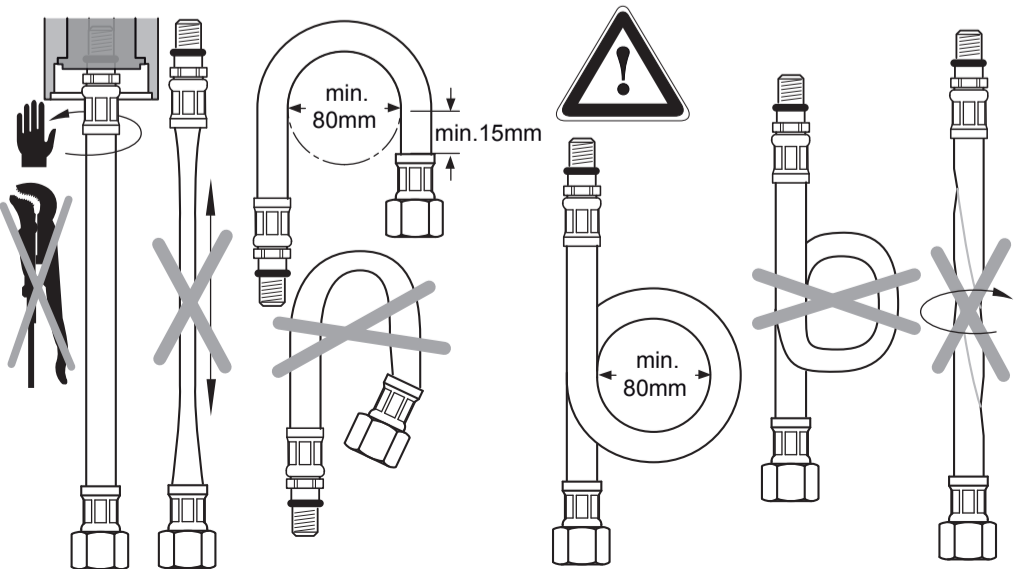
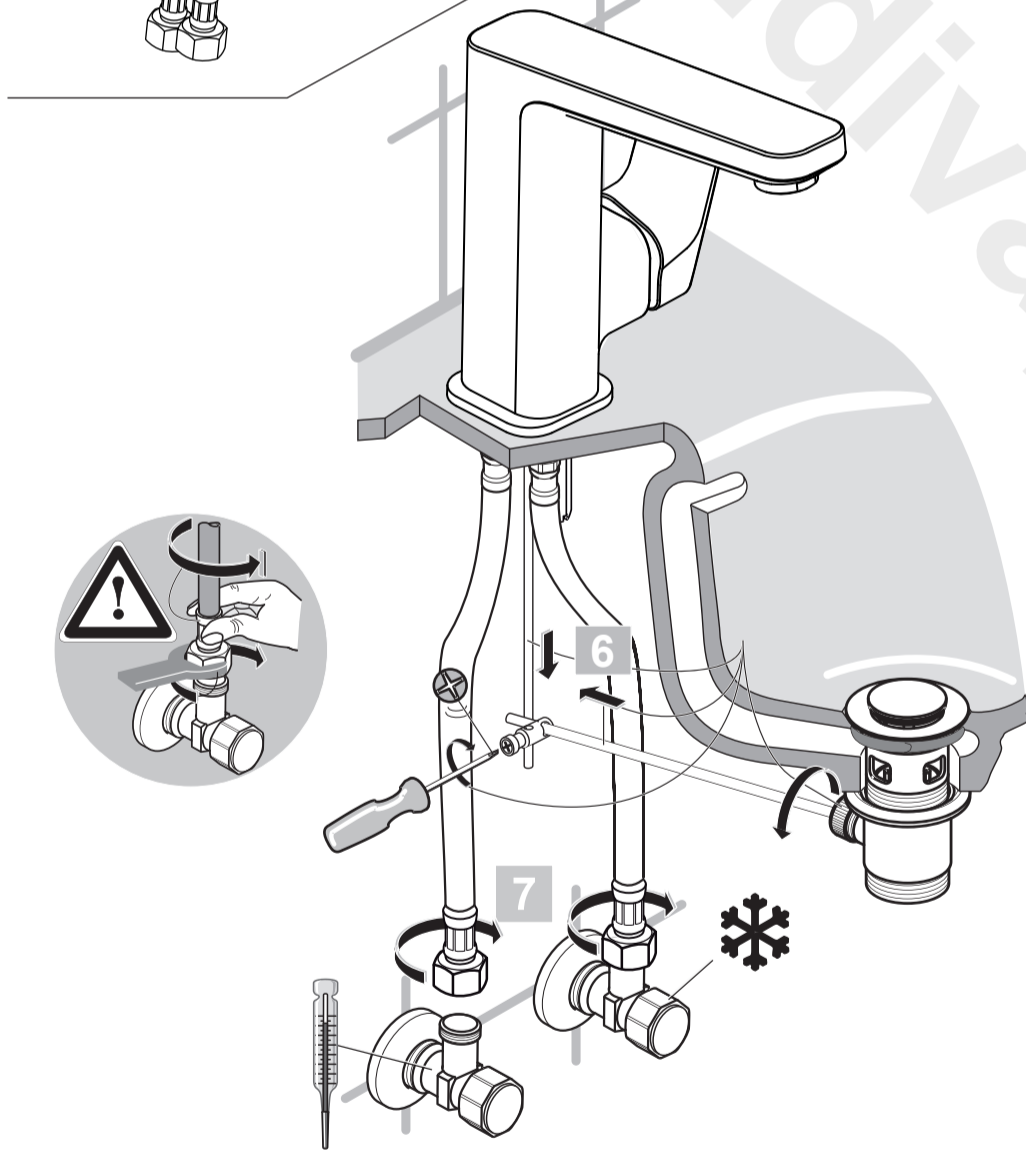
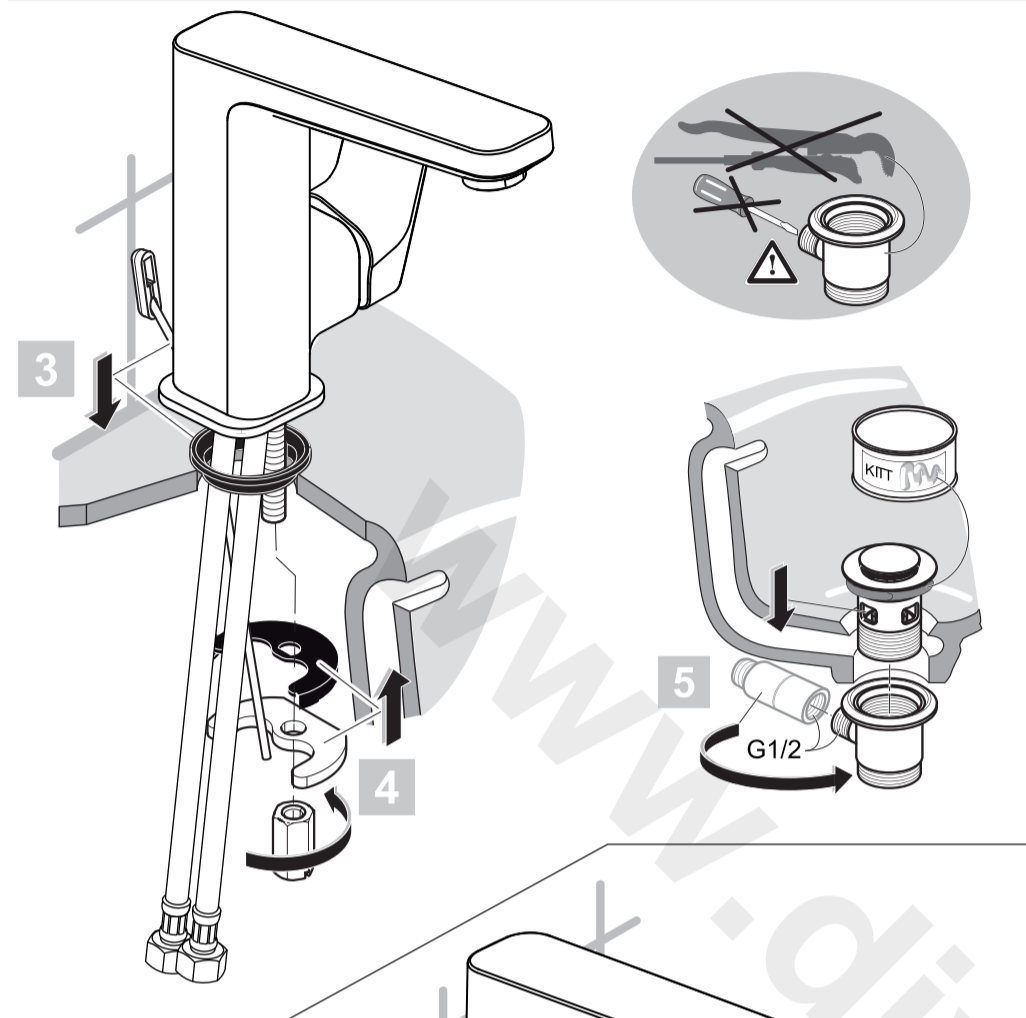
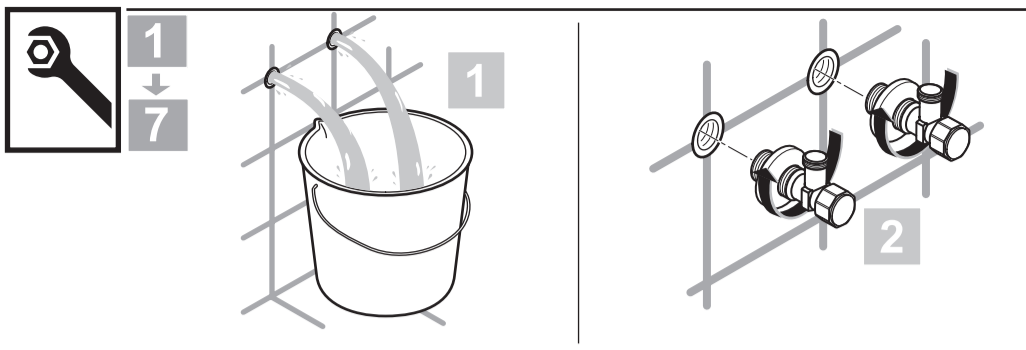
0115 / A 866 956
 (+ A 865 612)
 Made in Germany



Ideal Standard International BVBA
 Corporate Village - Gent Building
 Da Vincilaan 2
 1935 Zaventem
 Belgium

www.idealstandardinternational.com





	P	bar		0,5		MAX. 10		5		Q (3 bar)
	T	°C		MAX. 80		65		40		l/min 5