

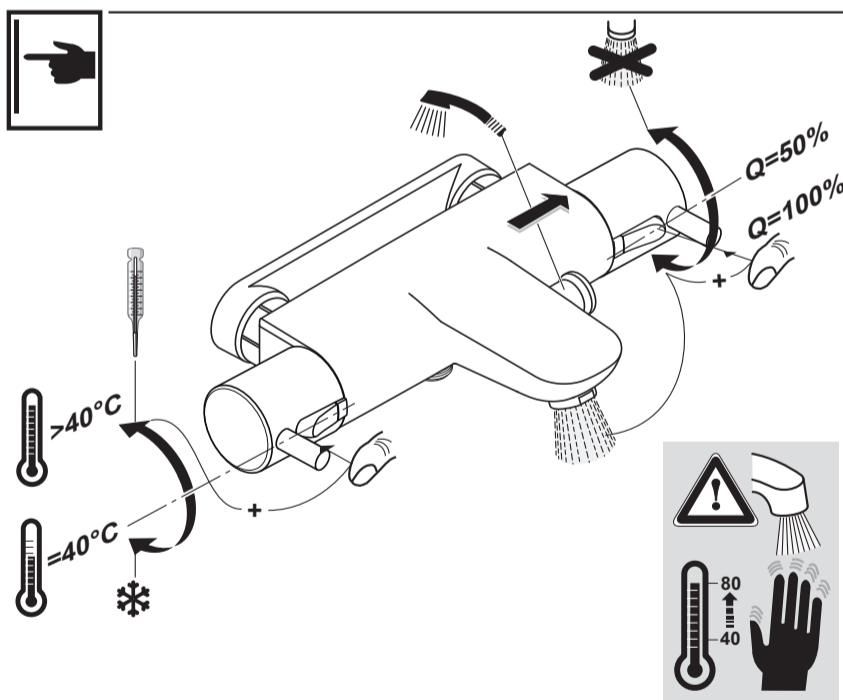
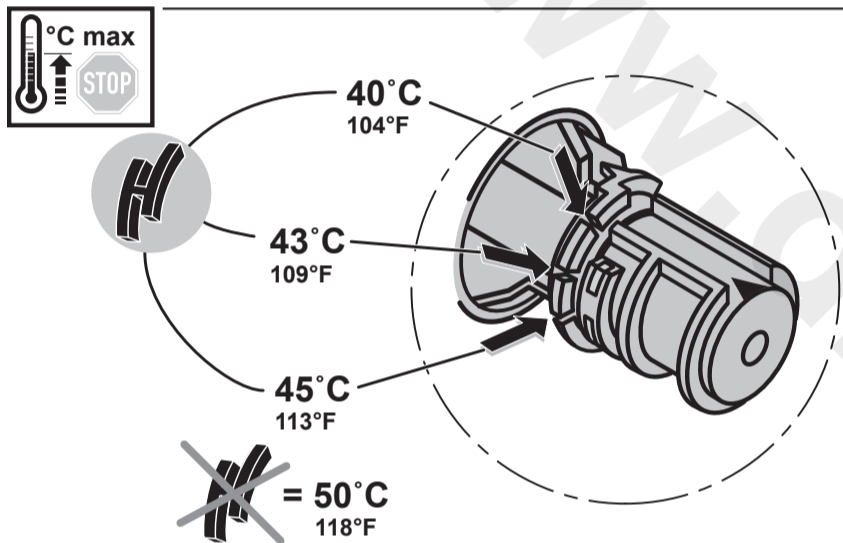
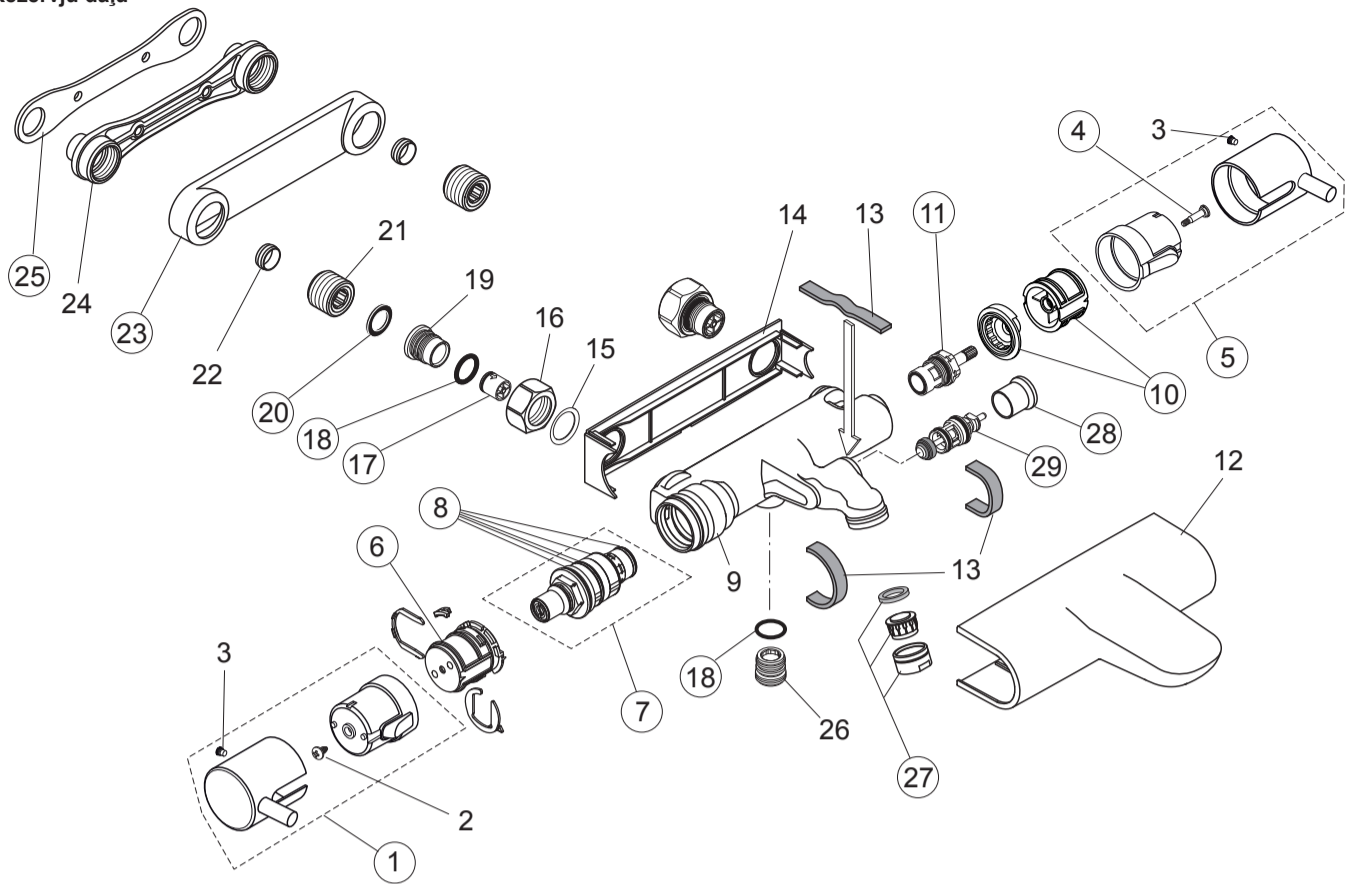


Spare Parts / Ersatzteile / Pièces de recharge / Pezzi di Ricambio / Piezas de requesto /
 Parte de reposição / Reserveonderdelen / Reservdelar / Reservedeler / Varaosat /
 Vraosat / Varahlutir / Ανταλλακτικά / Yedek Parçalar / Náhradní díly / Náhradné diely /
 Nadomestni deli / Резервни части / Запчасти / Części Zapasowe / Pieśe de schimb
 / Rendelhető alkatrészek / Запасні частини / Reservni delovi / Резервни делови /
 Резервни делови / Atsarginių dalių / Tellitavad varuosad / Rezervju daļi

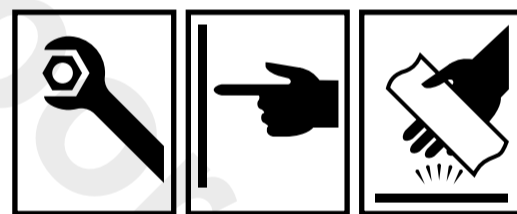
XX = AA, AD...

Position

- 1 = A 963 099 XX
- 4 = A 962 998 NU
- 5 = A 960 801 XX
- 6 = A 963 427 NU
- 7 = A 962 229 NU
- 8 = A 962 230 NU
- 10 = A 963 432 NU
- 11 = A 961 233 NU
- 17 = A 962 594 NU
- 18 = A 961 810 NU
- 20 = A 962 595 NU (2x)
- 23 = B 960 722 XX
- 25 = B 960 721 NU
- 27 = A 961 132 XX
- 28 = A 963 537 XX
- 29 = A 960 575 XX

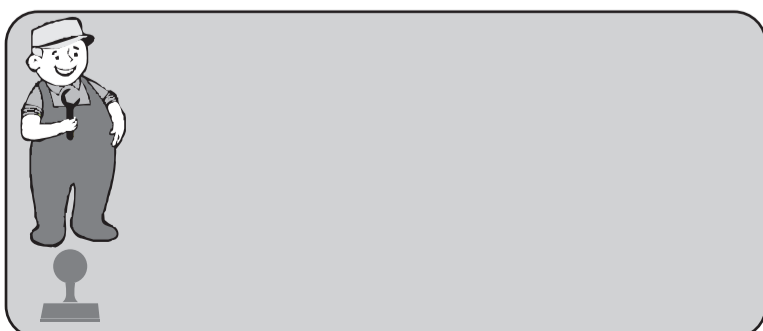
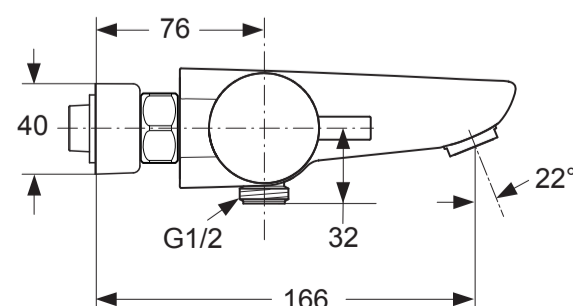
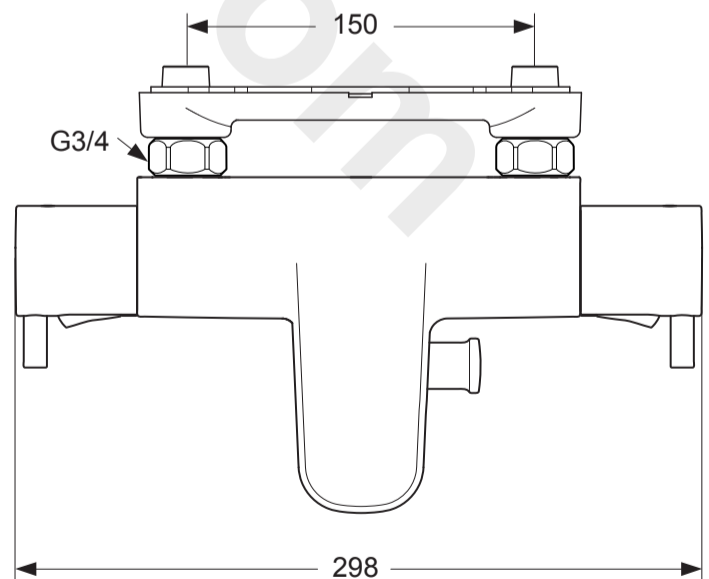


	P	bar	MIN. 0.1	MAX. 5	Q (0.2 bar)
	T	°C	MAX. 80	65 55	l/min 3.9



ALTO ECOTHERM
A 5639 ..

0910 / A 866 323
(+ A 865 612)
Made in Germany



Ideal Standard
 Roentgenstrasse 9
 54516 Wittlich
 Germany

